

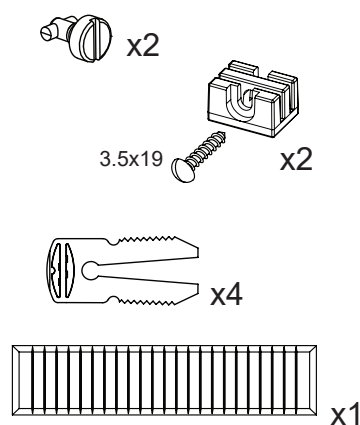
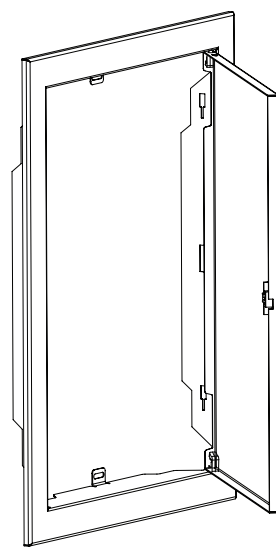
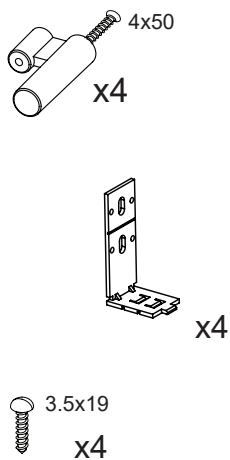
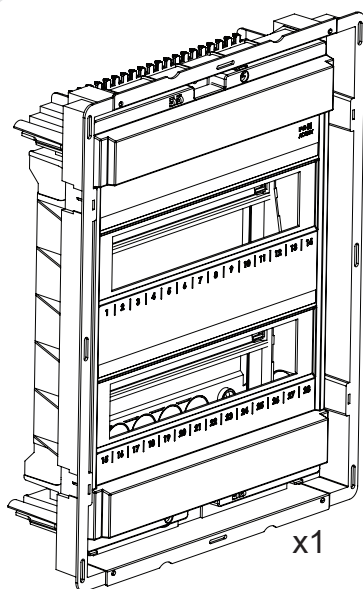
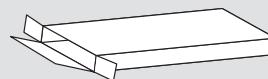
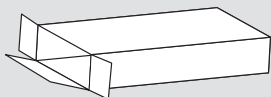
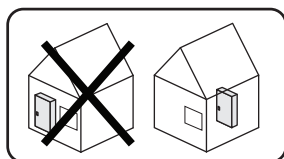
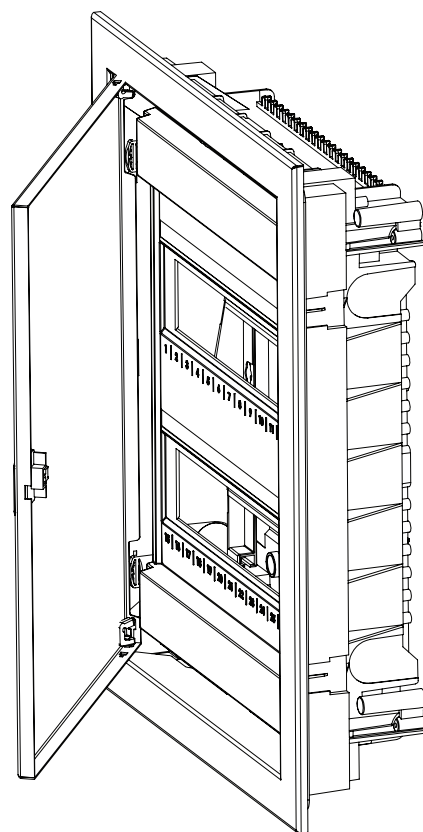


ETI Elektroelement d.o.o
Obrezija 5
1411 Izlake
Slovenia

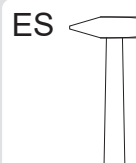
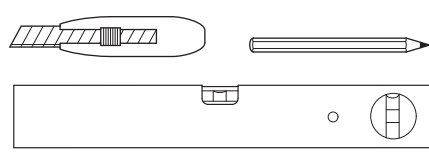
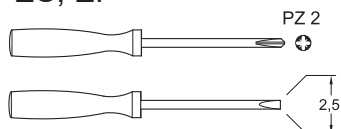
ETI Polam Sp.z.o.o.
ul. Jana Pawła II 18
06-100 Pułtusk
Polska

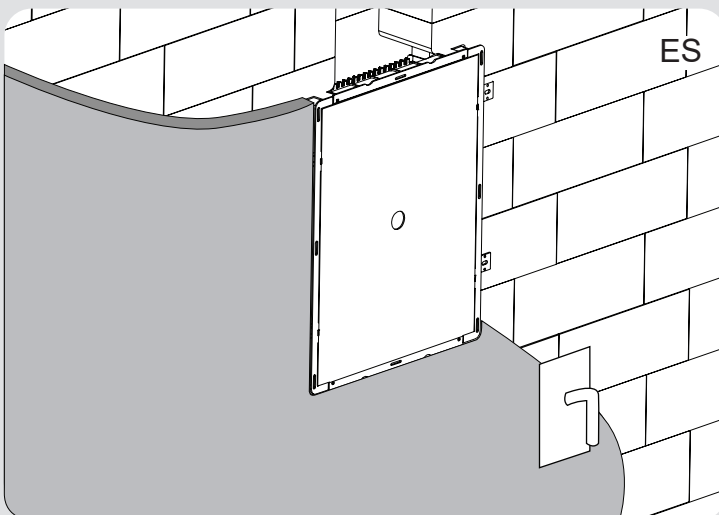
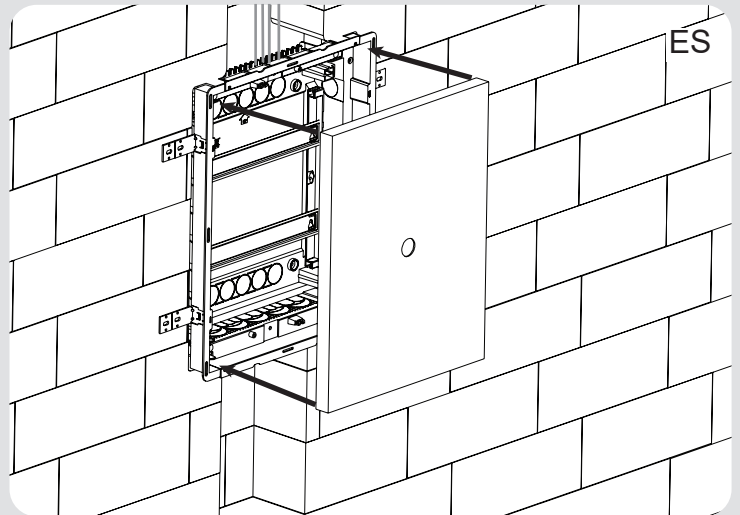
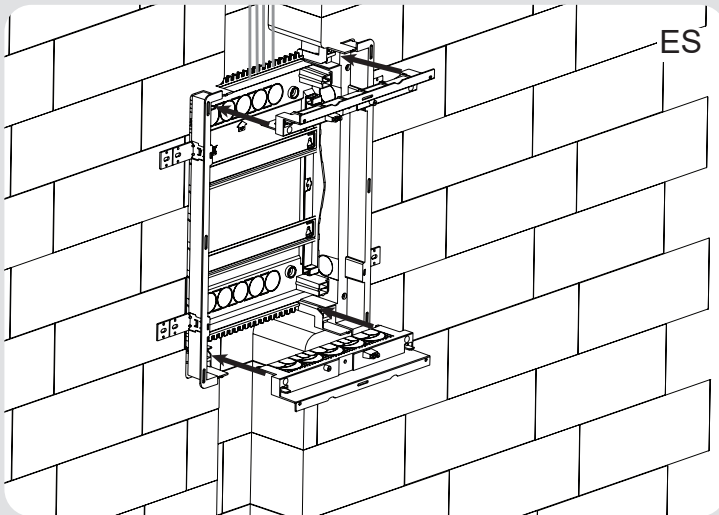
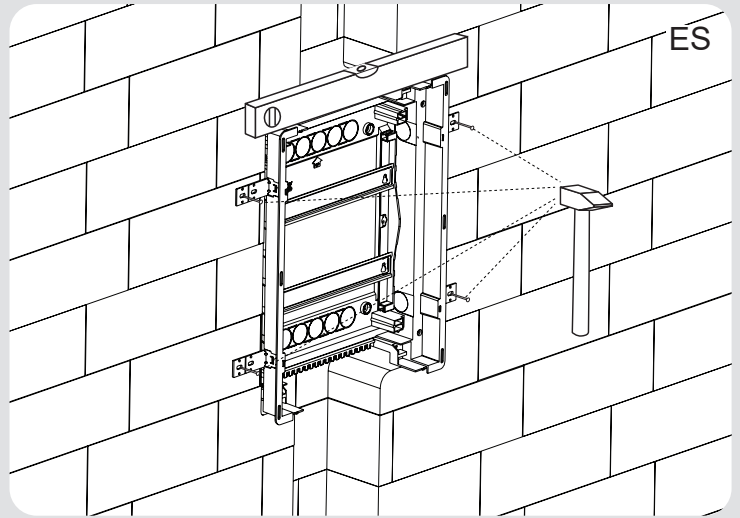
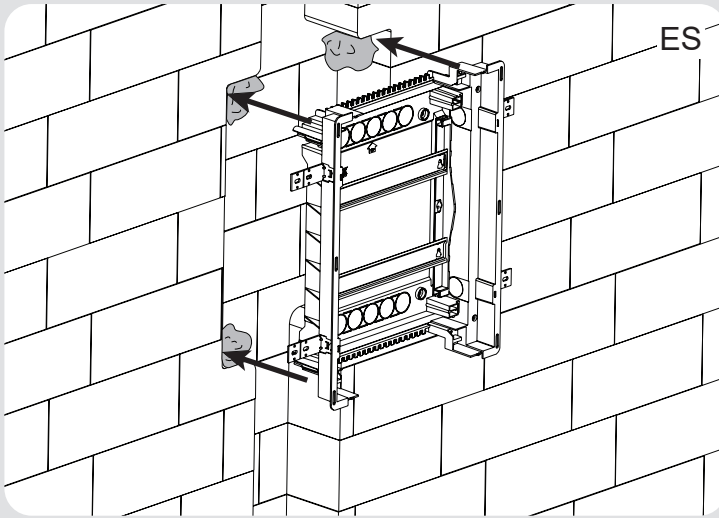
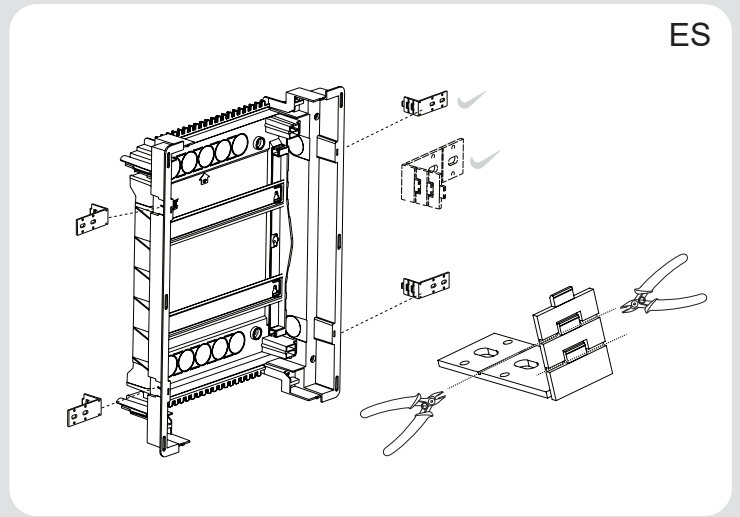
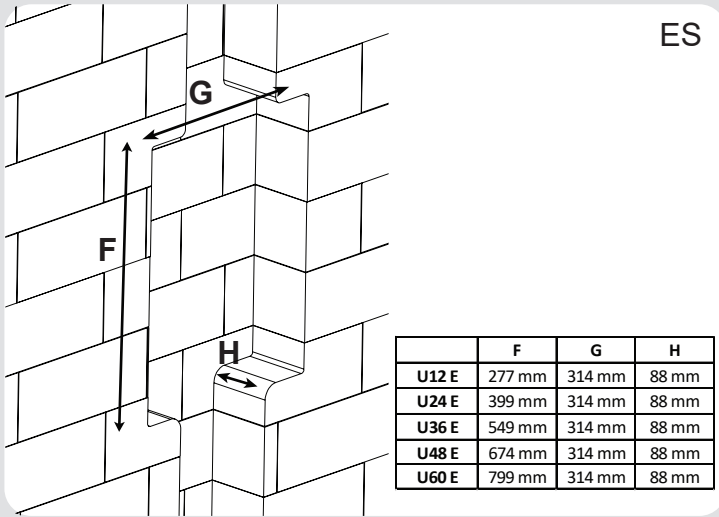
- DE Montageanleitung
- FR Notice d'instructions
- GB Mounting instructions
- NL Montage instructie
- DK Monteringsvejledning
- FI Asennusohje
- NO Montasjeanvisning
- SE Monterings instruktioner
- IT Istruzioni di montaggio
- ES Instrucciones de montaje
- PT Instruções de montagem
- CZ Montážní návod
- BA Uputstvo za montažu
- SR Uputstvo za montažu
- UK Інструкції з установки

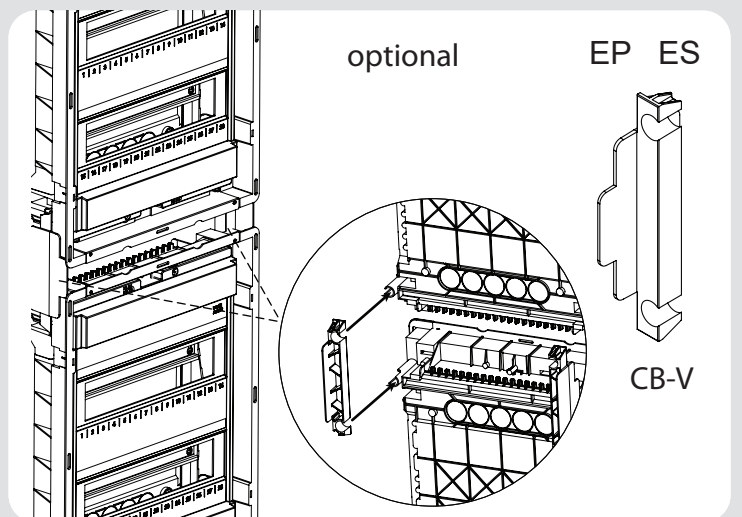
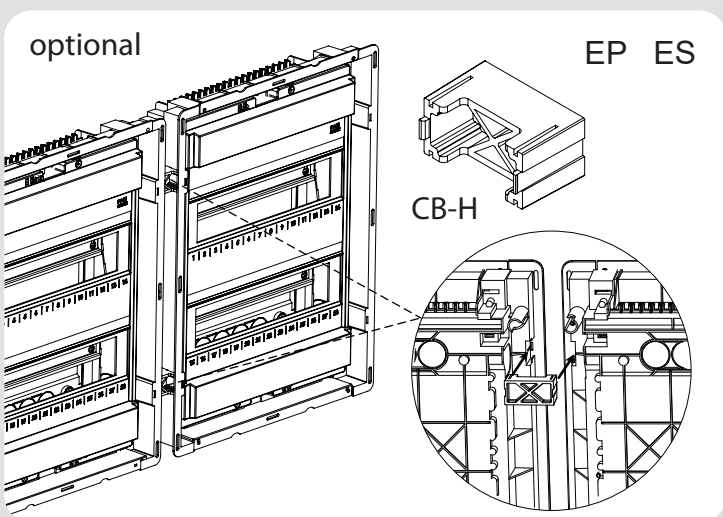
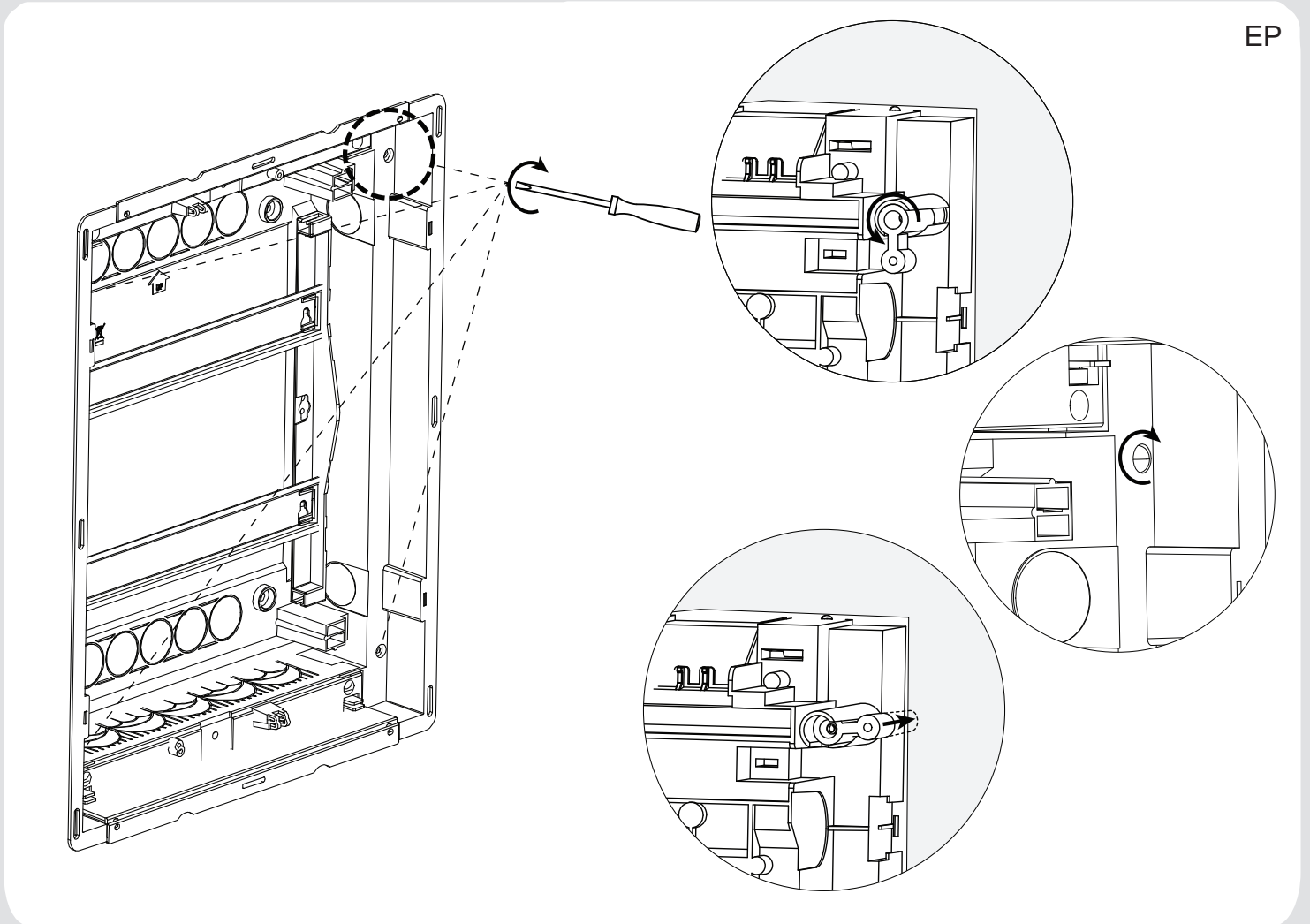
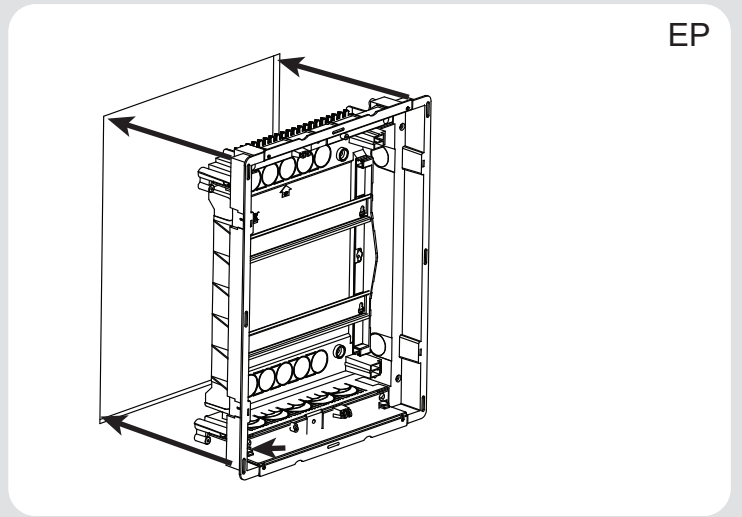
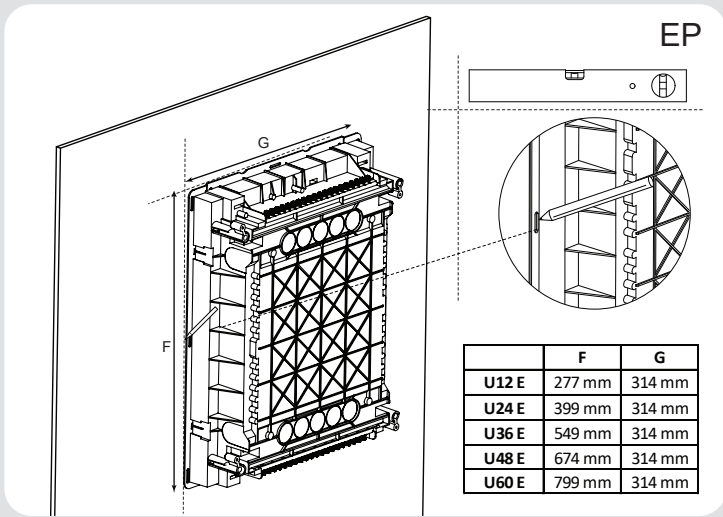
- HR Upute za montažu
- HU Szerelési útmutató
- LT Montavimo instrukcija
- LV Montāžas instrukcija
- PL Instrukcja montażowa
- RO Instrucțiuni de montare
- SK Návod na montáž
- RU Указания по установке
- BG Инструкции за монтаж
- GR Οδηγίες χώνευσης
- SI Navodilo za montažo
- EE Paigaldusjuhised
- IS Leiðbeiningar
- AR دليل التركيب

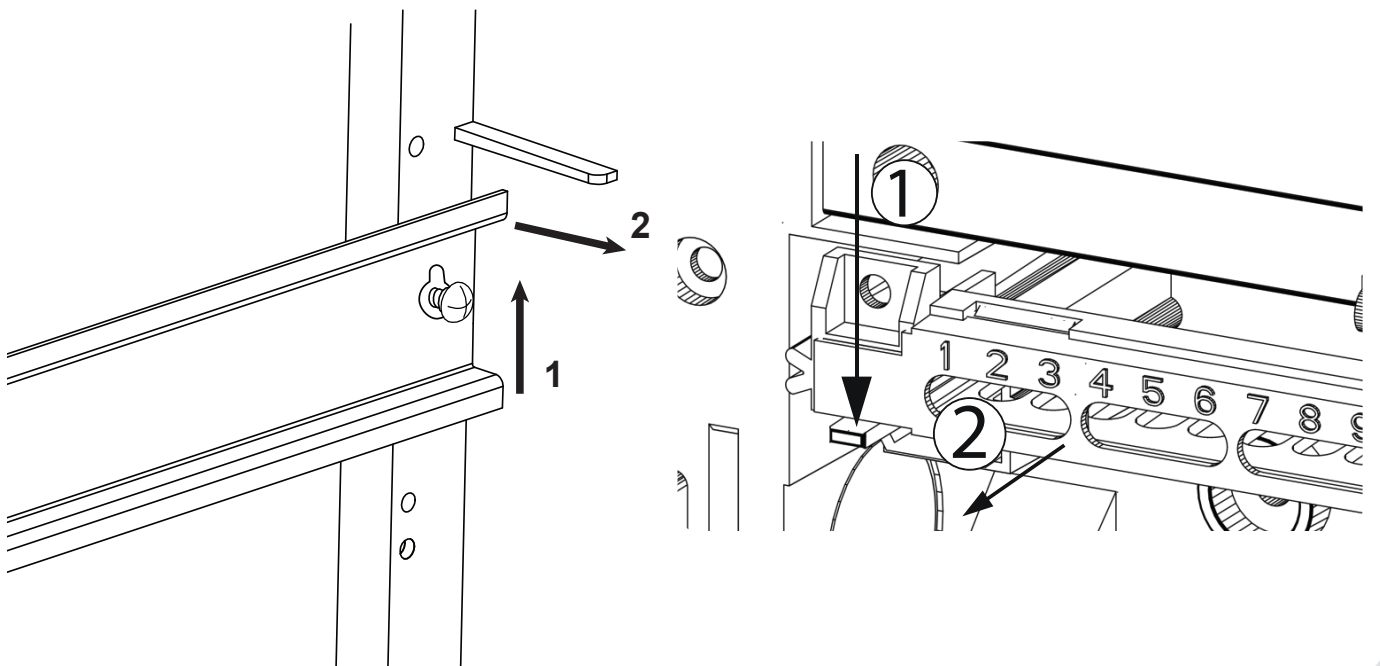
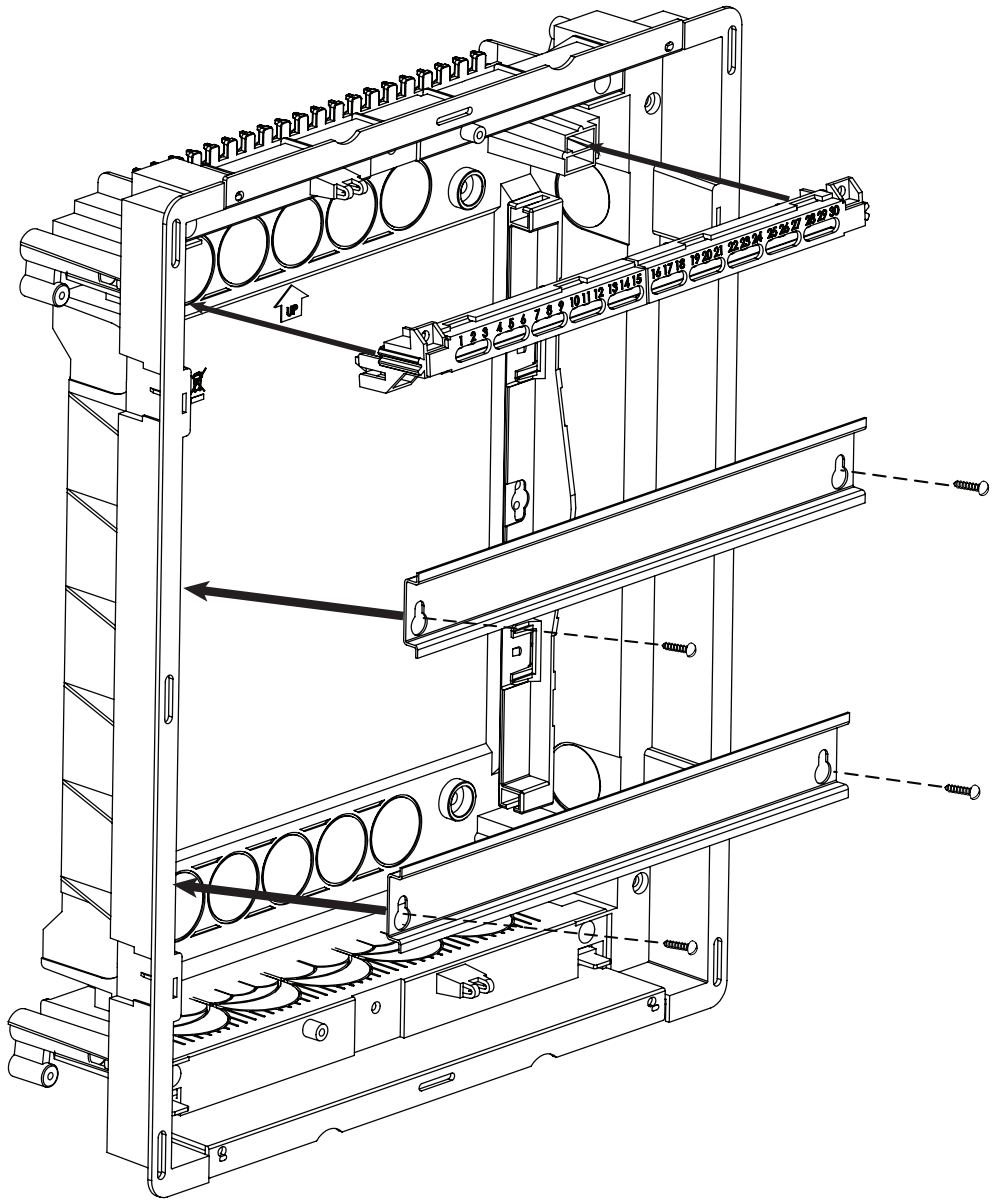


ES, EP

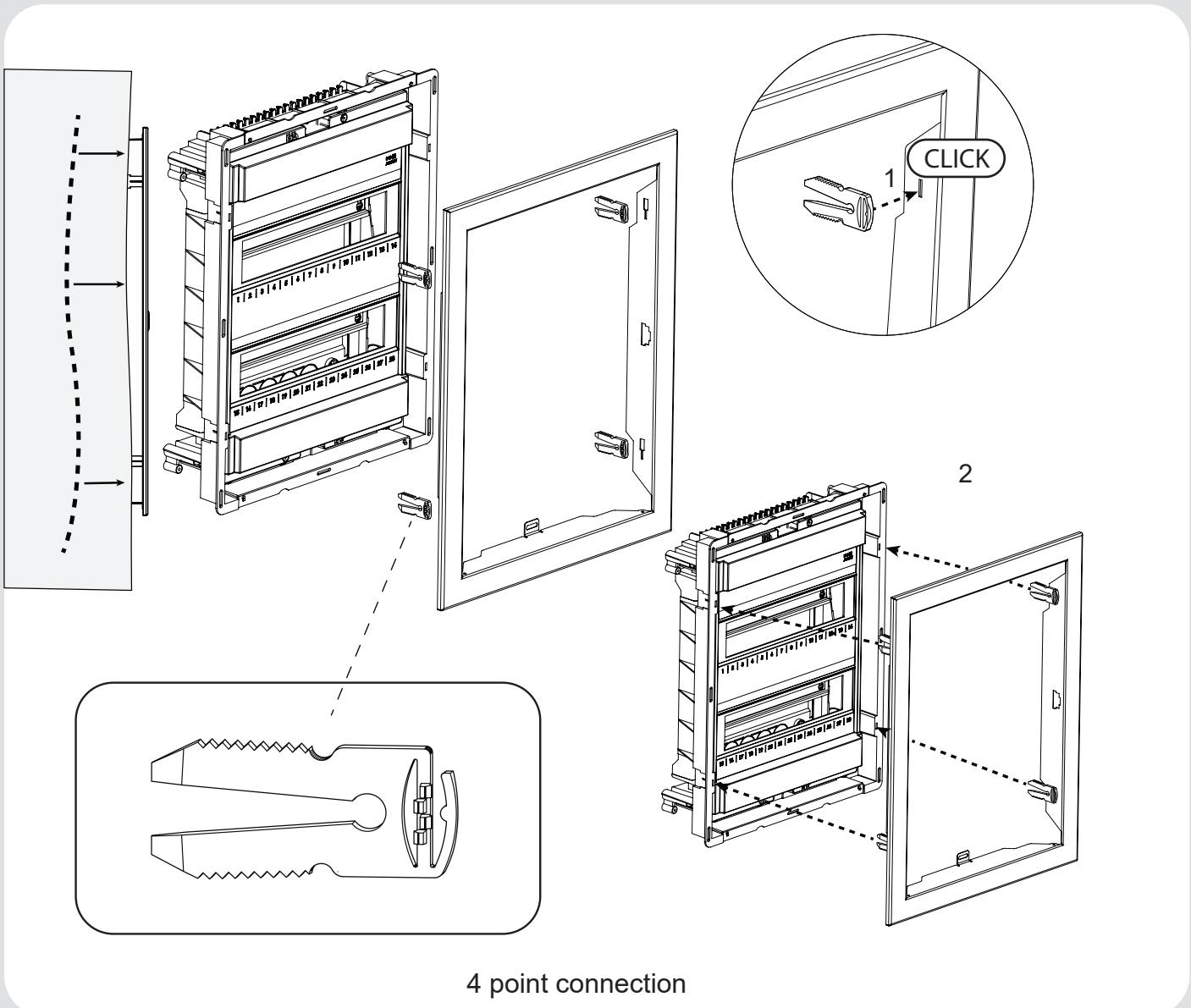








ES, EP

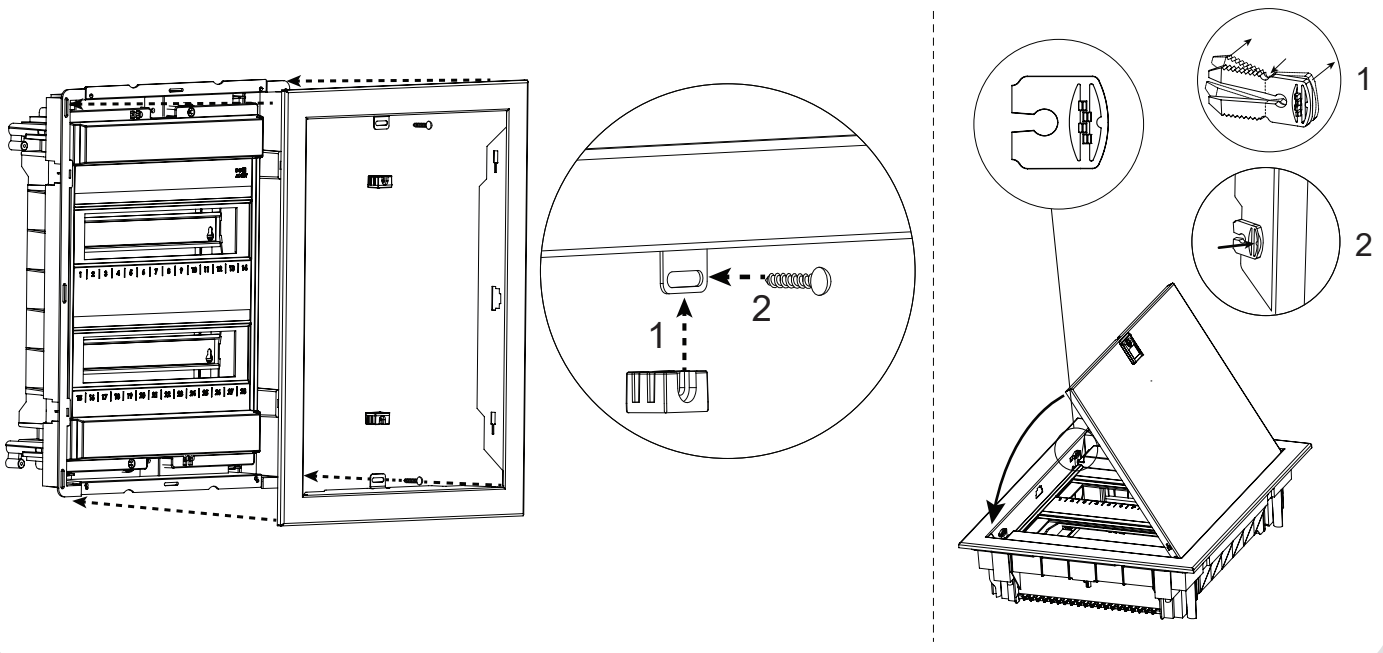


4 point connection

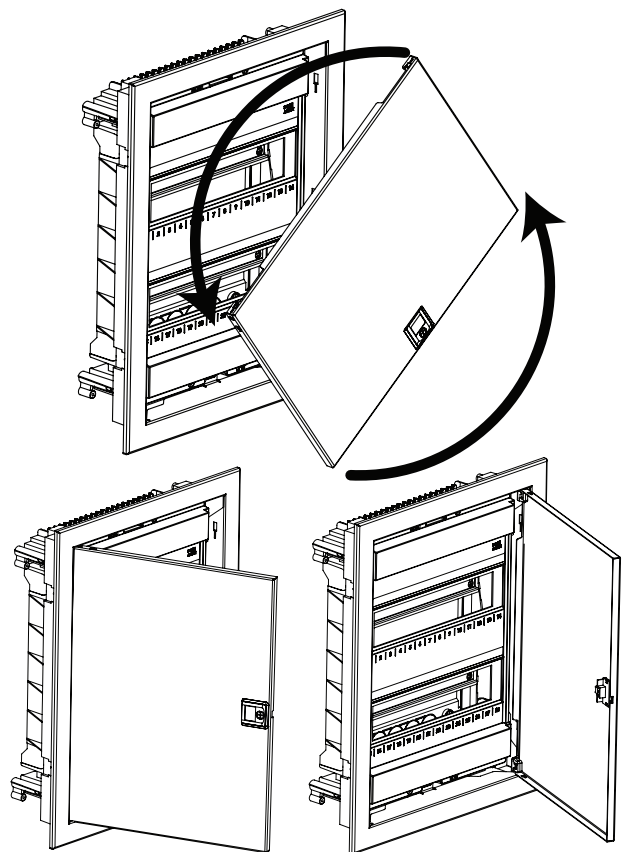
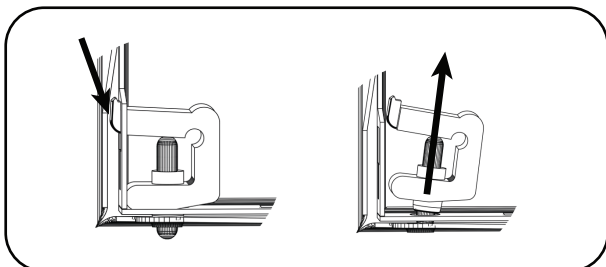
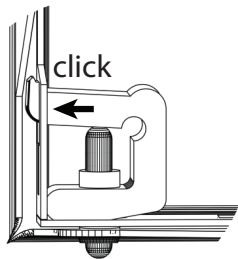
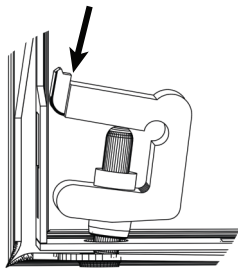
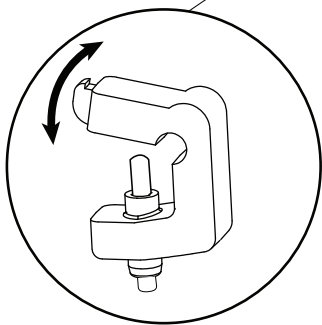
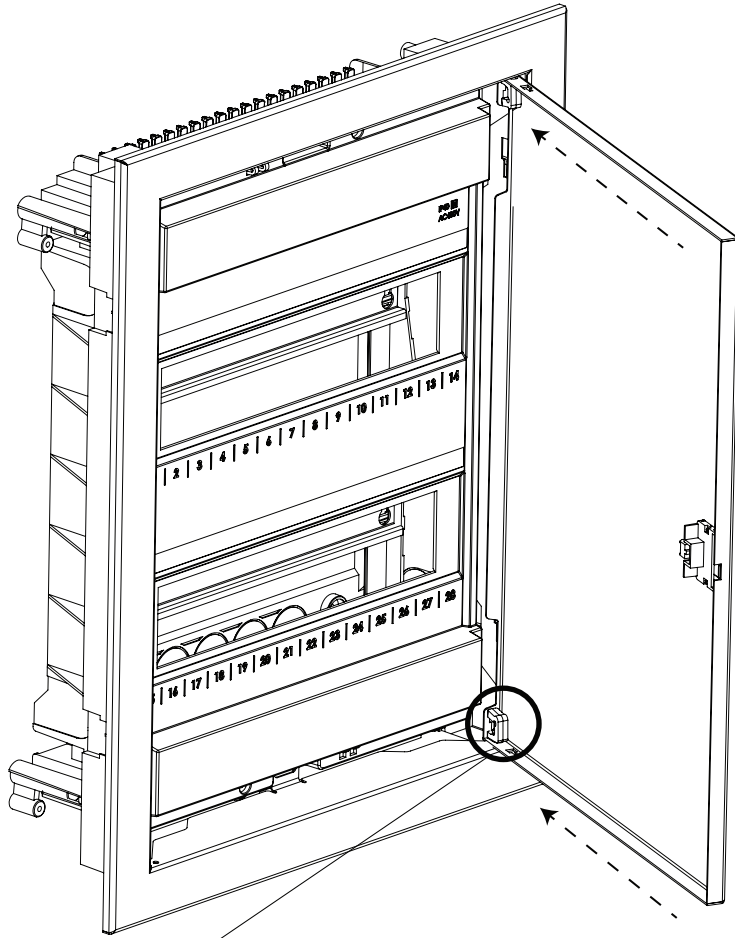
OR

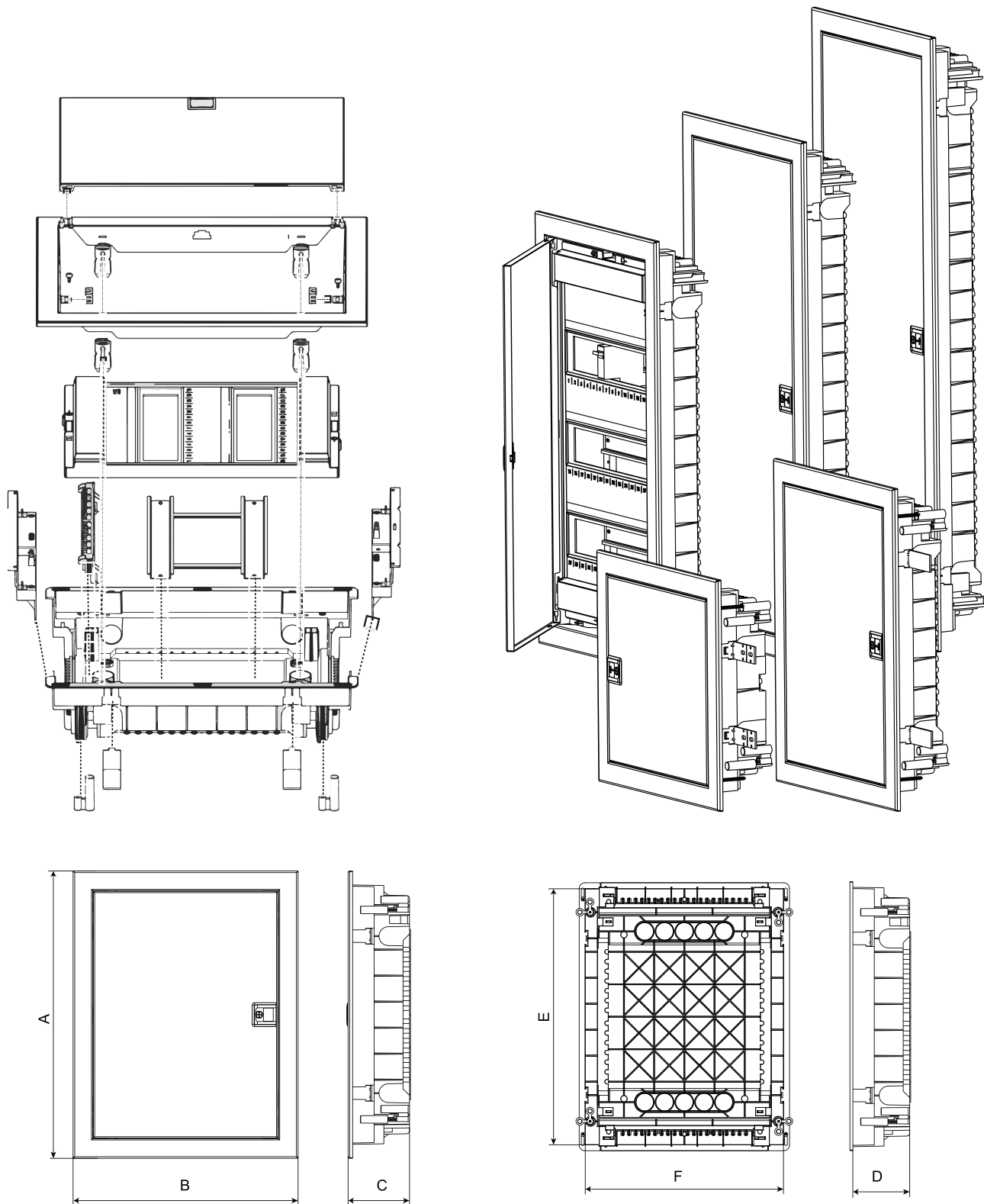
2 point connection

door stopper



ES, EP





	A	B	C	D	E	F	PDE	Static load
ECG14, ECG14H	317 mm	346 mm	92 mm	87 mm	274 mm	306 mm	31 W	1820 g
ECG28, ECG28H	442 mm	346 mm	92 mm	87 mm	399 mm	306 mm	40 W	1820 g
ECG42, ECG42H	592 mm	346 mm	92 mm	87 mm	549 mm	306 mm	50 W	1820 g
ECG56, ECG56H	717 mm	346 mm	92 mm	87 mm	673 mm	306 mm	60 W	1820 g
ECG70, ECG70H	842 mm	346 mm	92 mm	87 mm	799 mm	306 mm	70 W	1820 g

For indoor locations (S 50% RH at max. +40°C or for example 90% RH at +20°C)
 Temperature range: -25°C ... +60 °C. Rating Voltage: AC400V; IP30, IK08
 According to: IEC 60670; IEC 62208