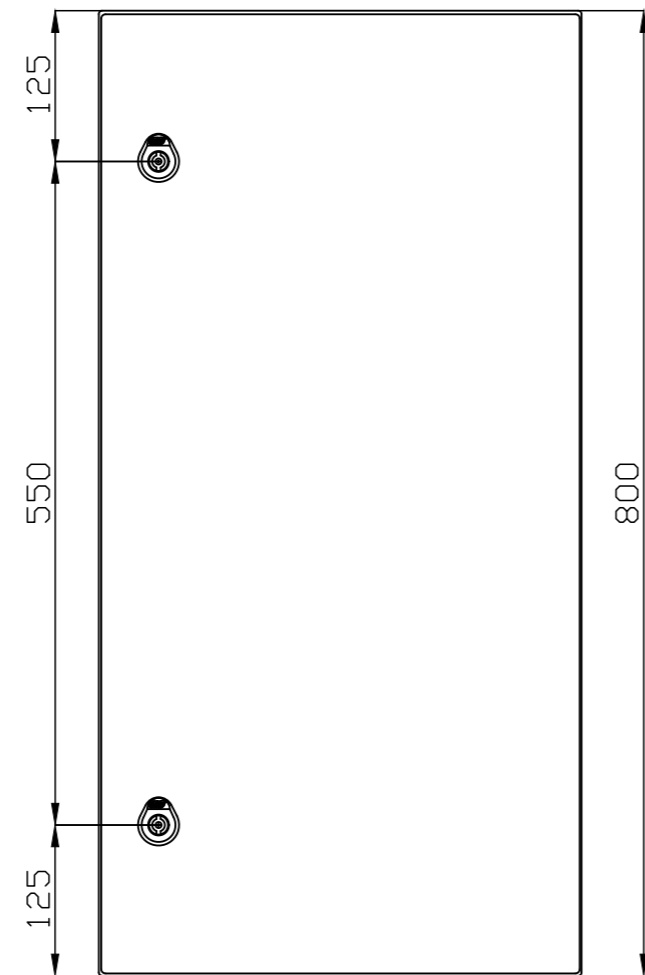
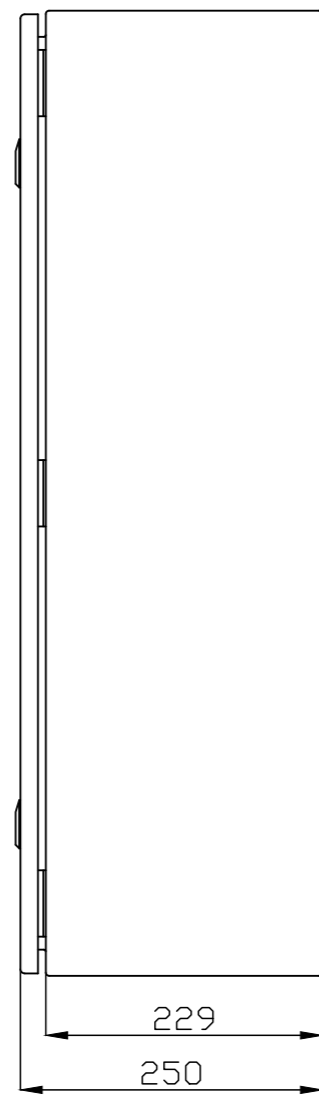
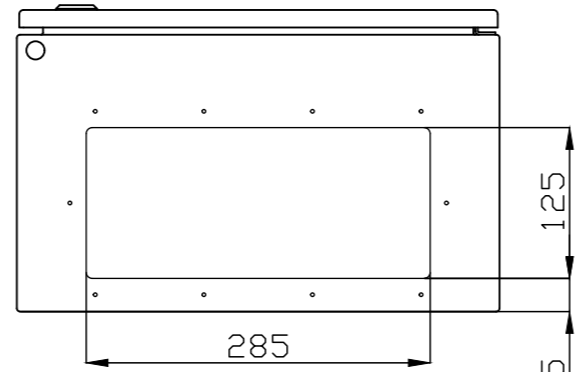
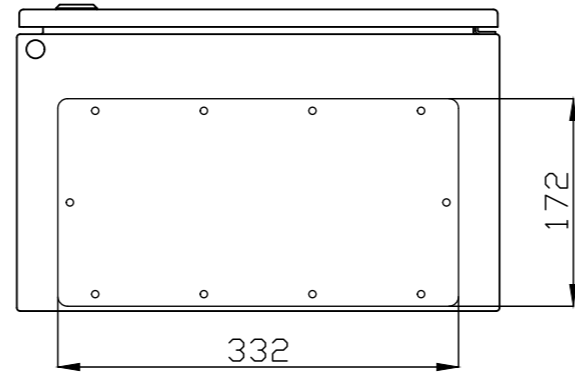
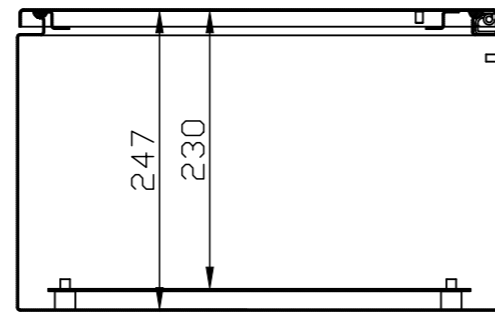
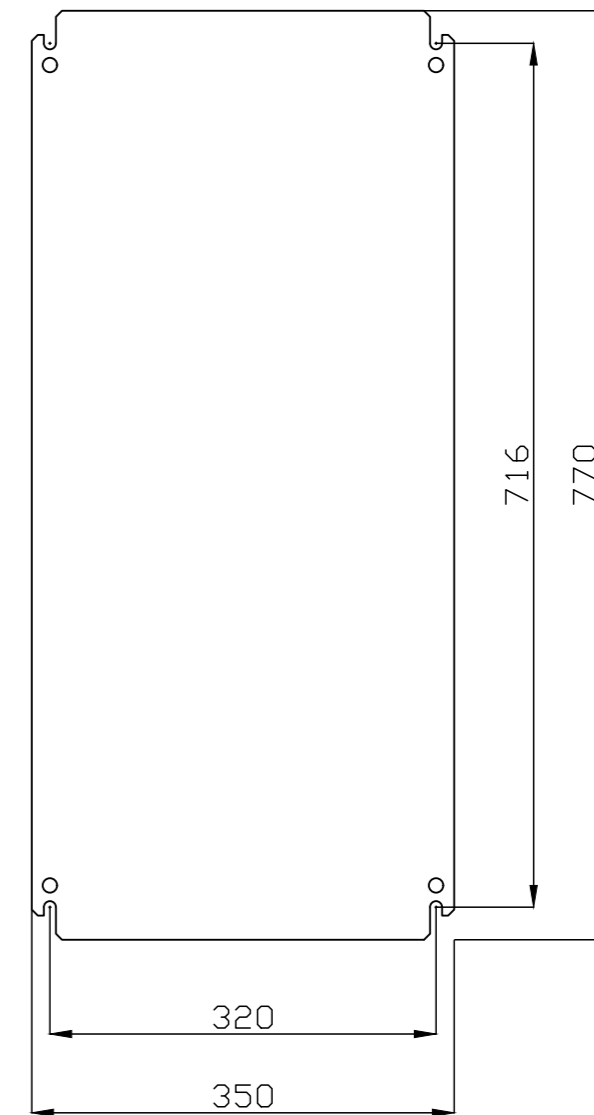
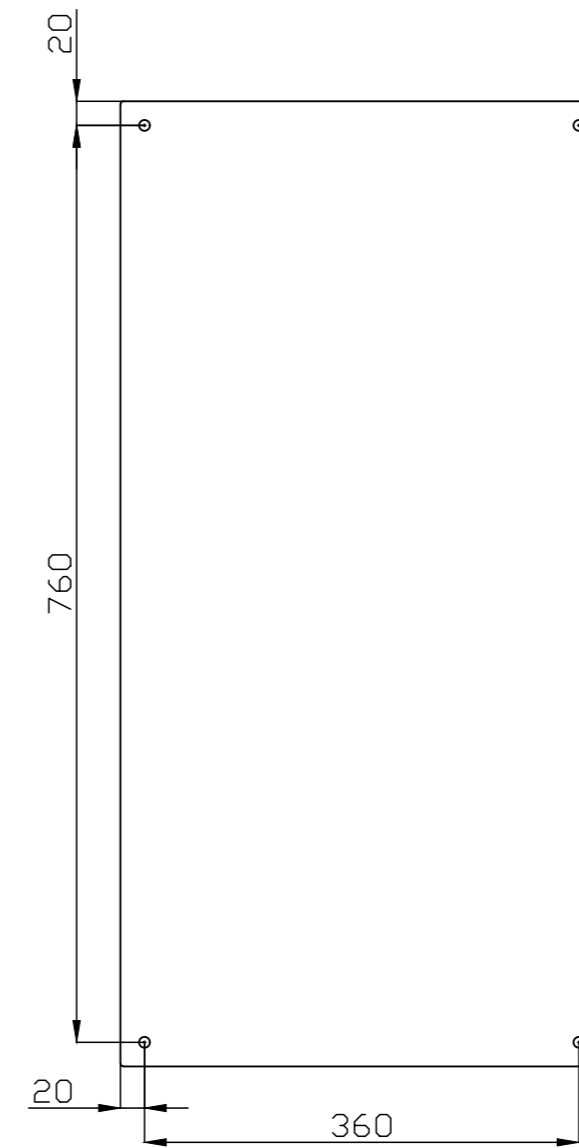
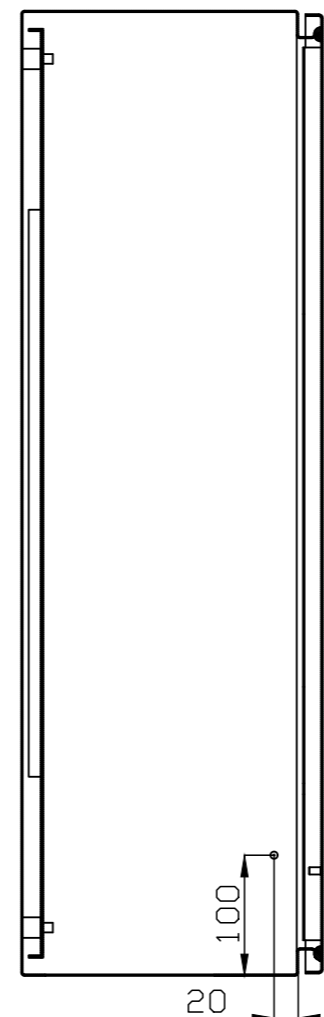


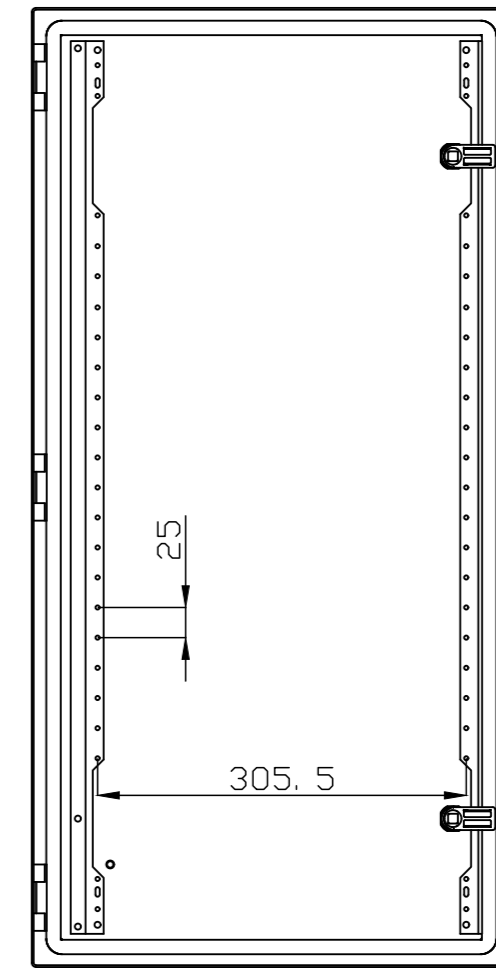
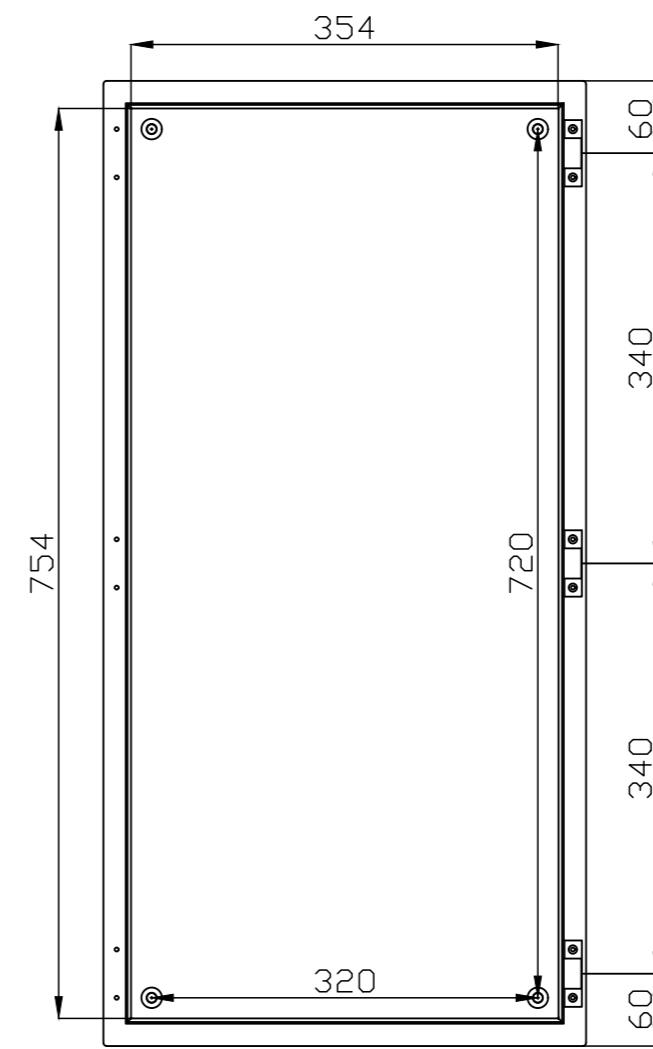
GNT804025



GN804025



27.5



PLACA DE MONTAJE NO INCLUIDA EN REF. "/SP"
MOUNTING PLATE NOT INCLUDED IN REF. "/SP"

MODIFICADO MODIFIED					
FRIMA / SIGNATURE DIGITAL	NOMBRE NAME	FECHA DATE	Nº EDIC. MODIF.	DESCRIPCION DEL CAMBIO / CHANGE DESCRIPTION	
APROBADO CHECKED	C.VICENTE	05/05/2020		DESCRIPCION / DESCRIPTION	
DIBUJADO DRAWN	C.LÓPEZ	05/05/2020		PROYECTO/PROJECT	
				ARGENTA	
				SUSTITUYE/REPLACE	
			GN/GNT804025		
HOJA 1 DE 1 / SHEET 1 OF 1		TOLERANCIAS GENERALES / GENERAL TOLERANCES		CODIGO DE PLANO / DRAWING CODE	
TAMANO / ESCALA / SIZE / SCALE		EN 22768-mK		500.06.049	
A2		1:1		EDICION / EDITION Nº 1	