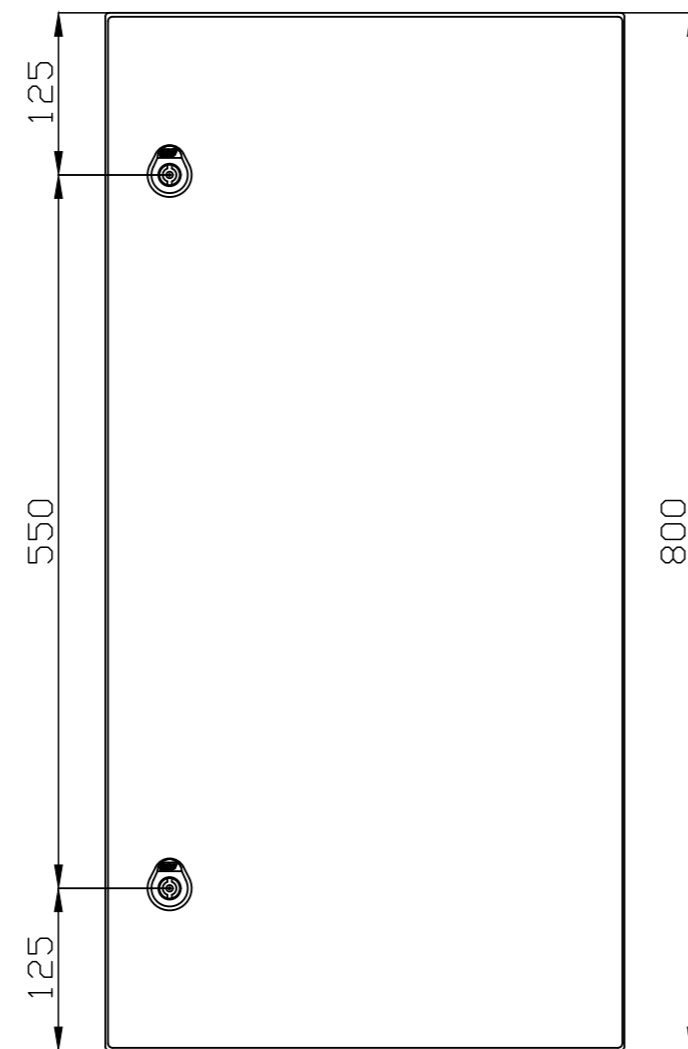
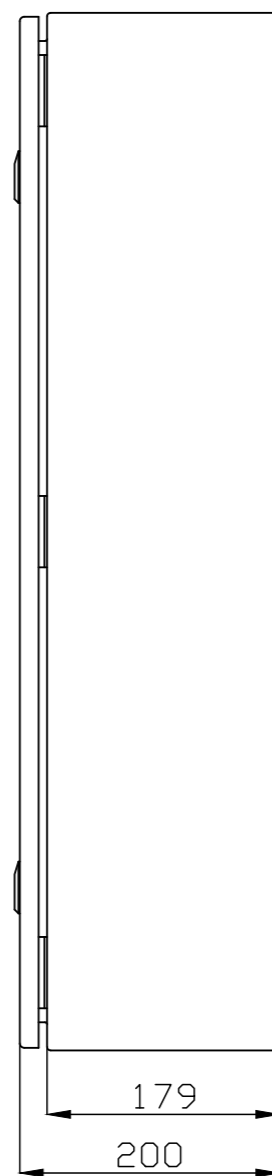
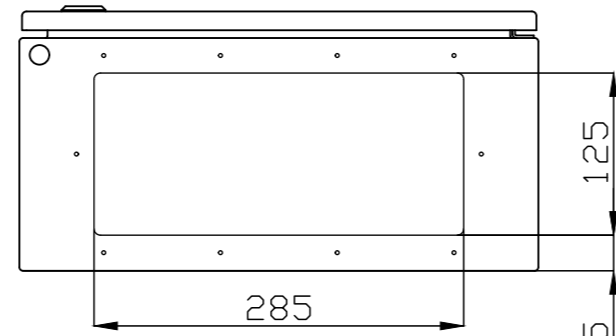
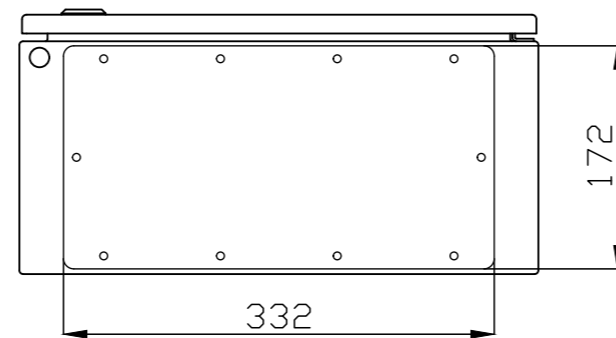
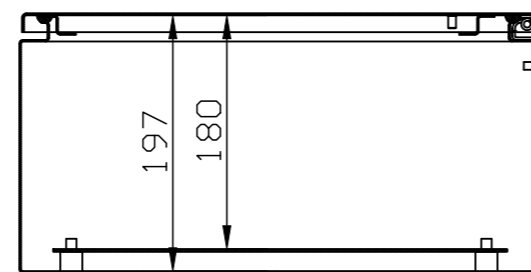
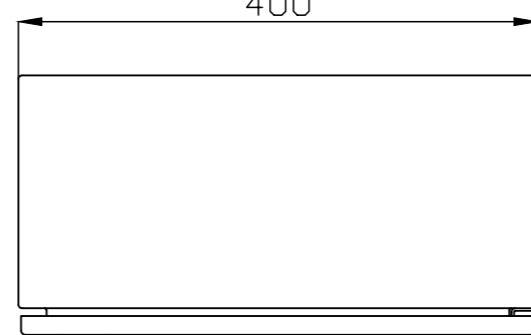


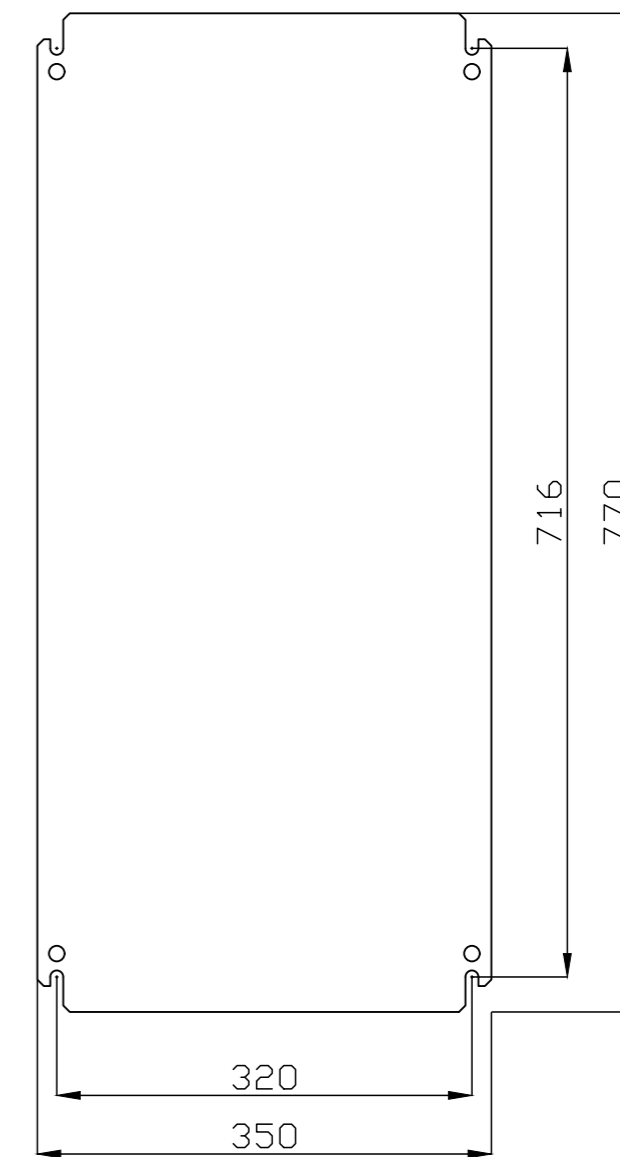
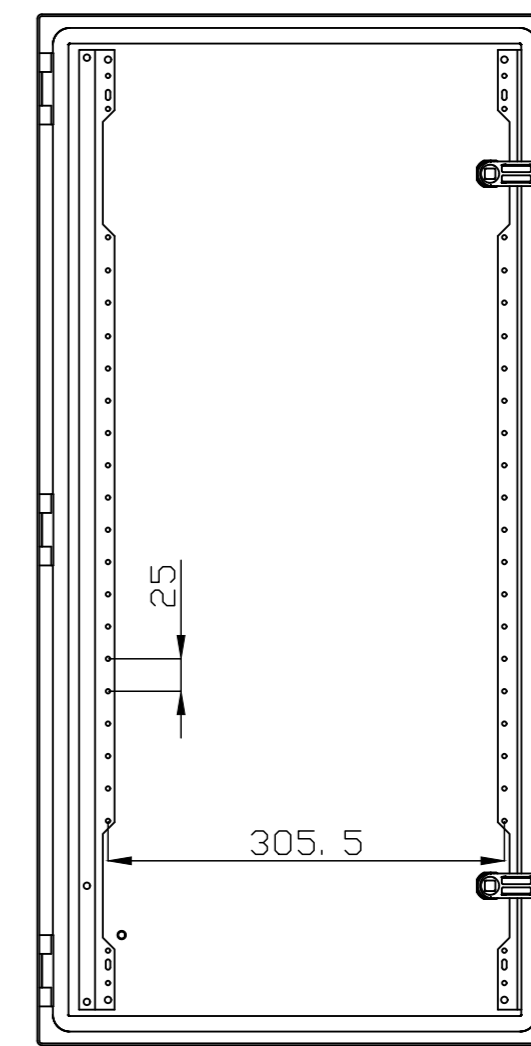
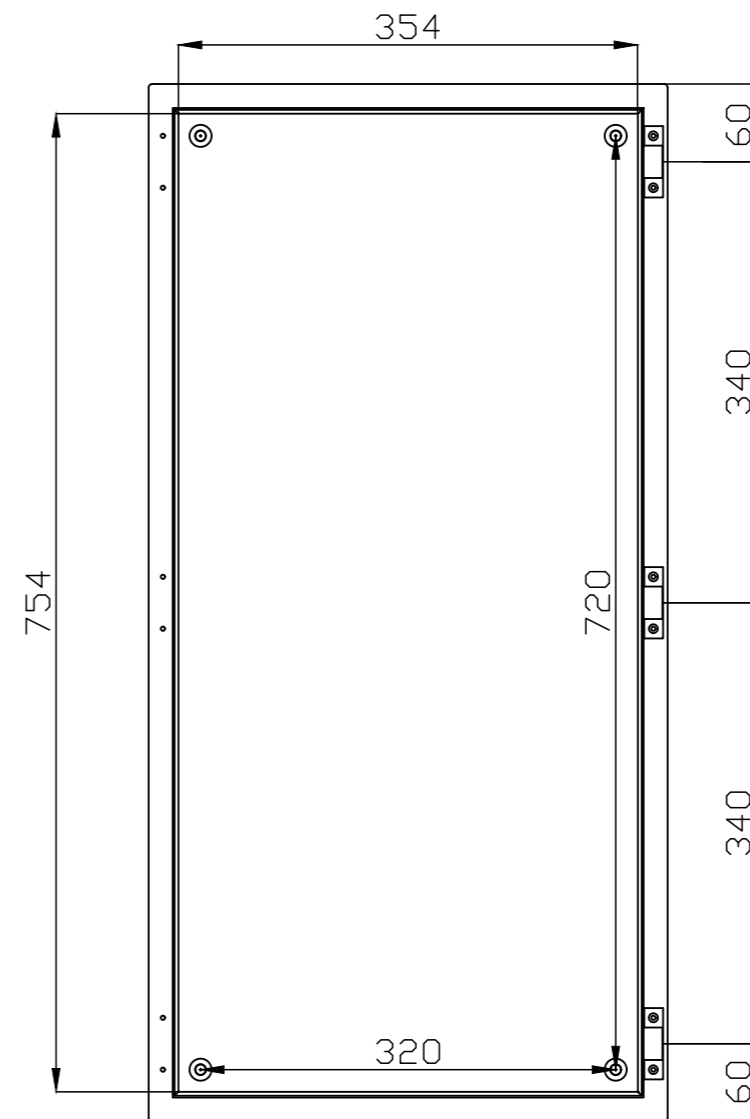
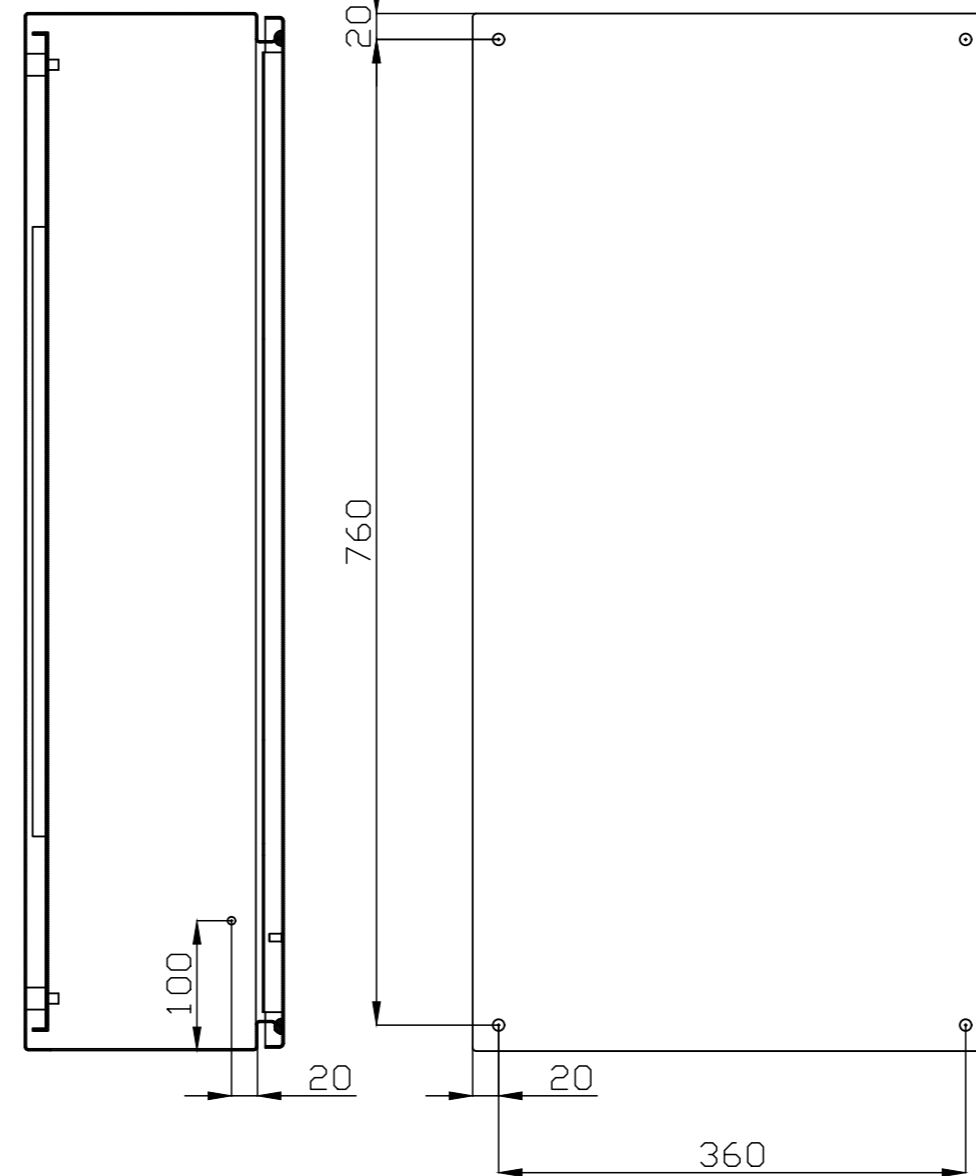
GNT804020



GN804020



27.5



PLACA DE MONTAJE NO INCLUIDA EN REF. "/SP"
MOUNTING PLATE NOT INCLUDED IN REF. "/SP"

MODIFICADO MODIFIED				
FRIMA / SIGNATURE DIGITAL	NOMBRE NAME	FECHA DATE	Nº EDIC. MODIF.	DESCRIPCION DEL CAMBIO / CHANGE DESCRIPTION
APROBADO CHECKED	C.VICENTE	05/05/2020		DESCRIPCION / DESCRIPTION
DIBUJADO DRAWN	C.LÓPEZ	05/05/2020		
				PROYECTO/PROJECT
				ARGENTA
				SUSTITUYE/REPLACE
HOJA 1 DE 1 / SHEET 1 OF 1		TOLERANCIAS GENERALES / GENERAL TOLERANCES		CODIGO DE PLANO / DRAWING CODE
TAMANO / ESCALA / SIZE / SCALE		EN 22768-mK		500.06.048
				EDICION / EDITION Nº 1

