

DETALLE A

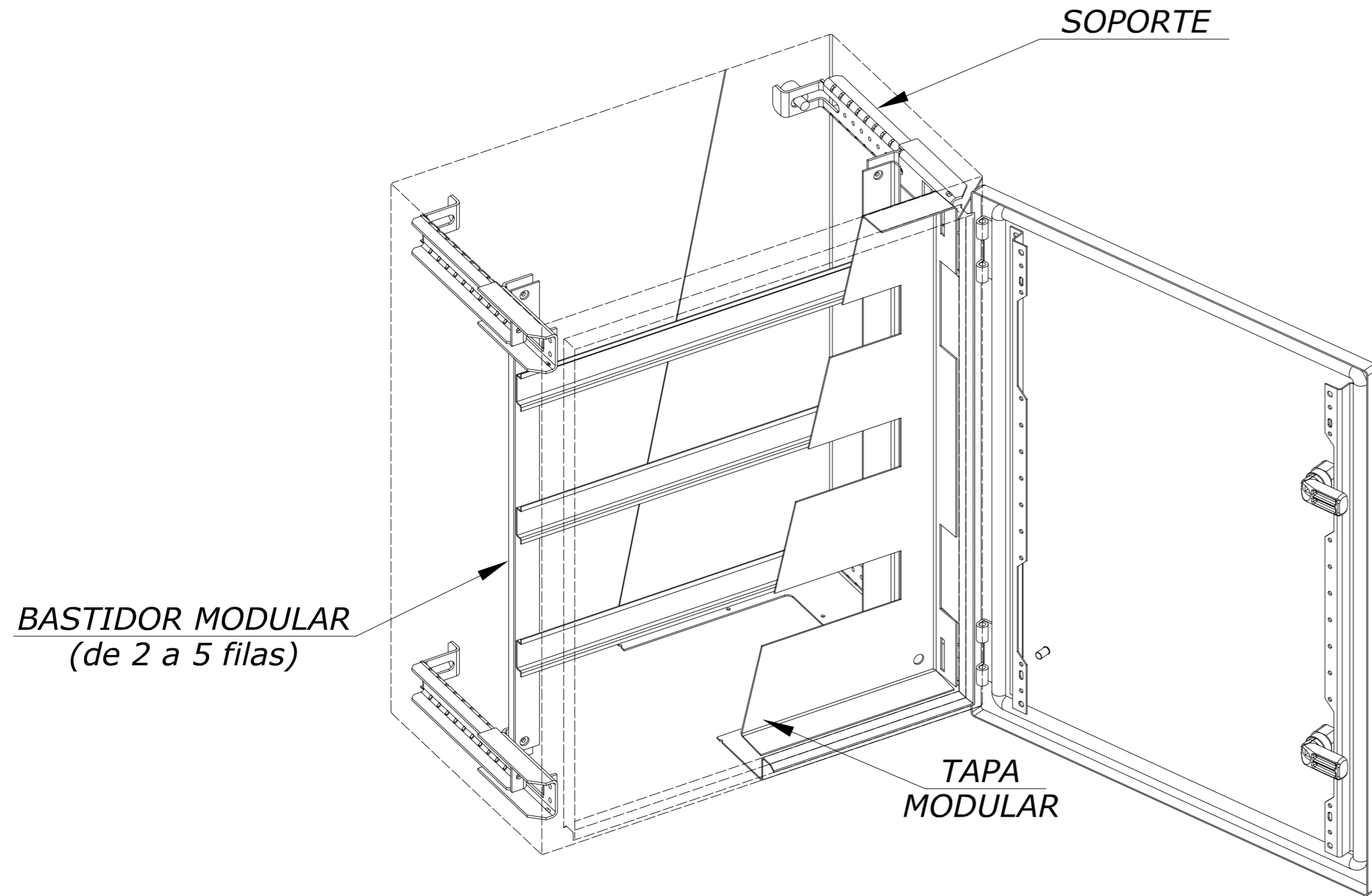
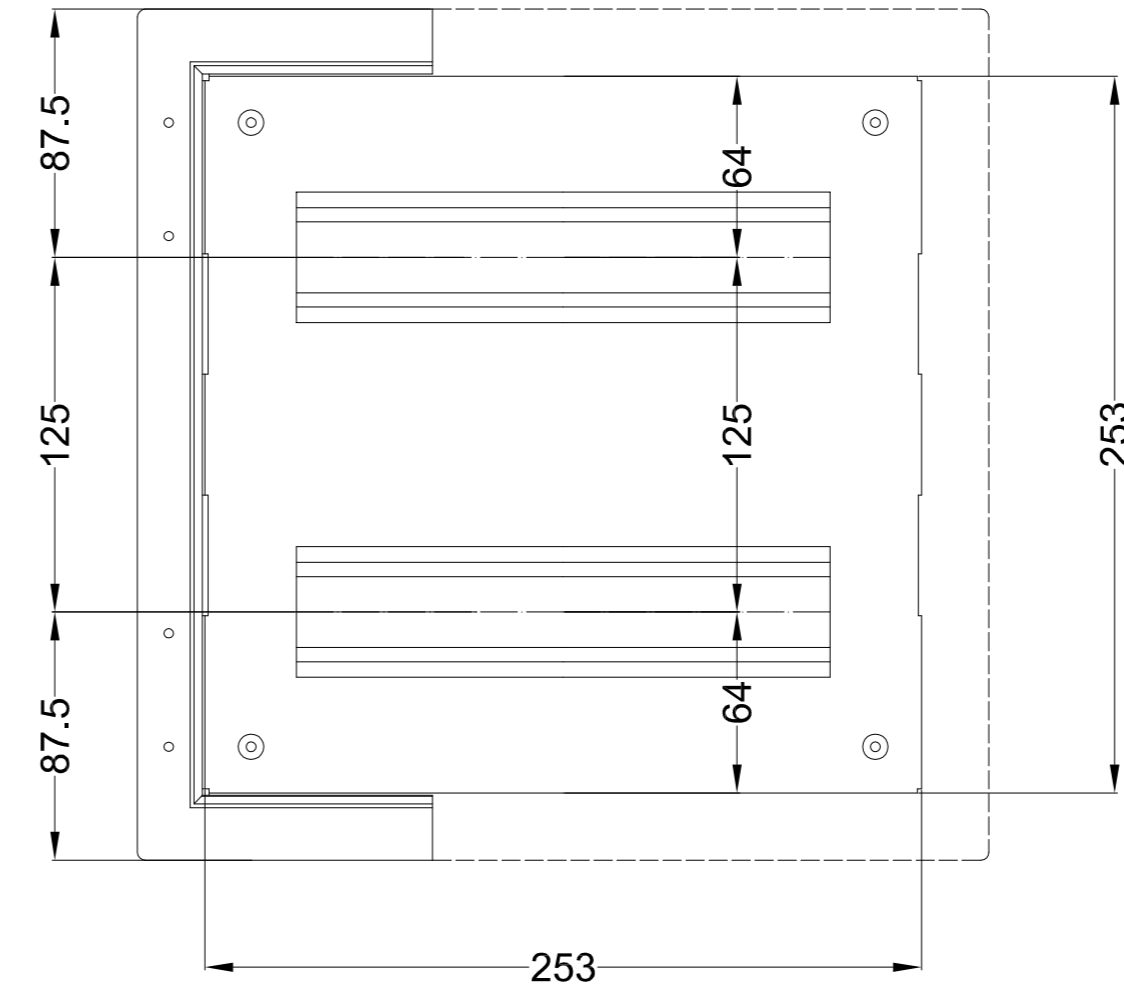
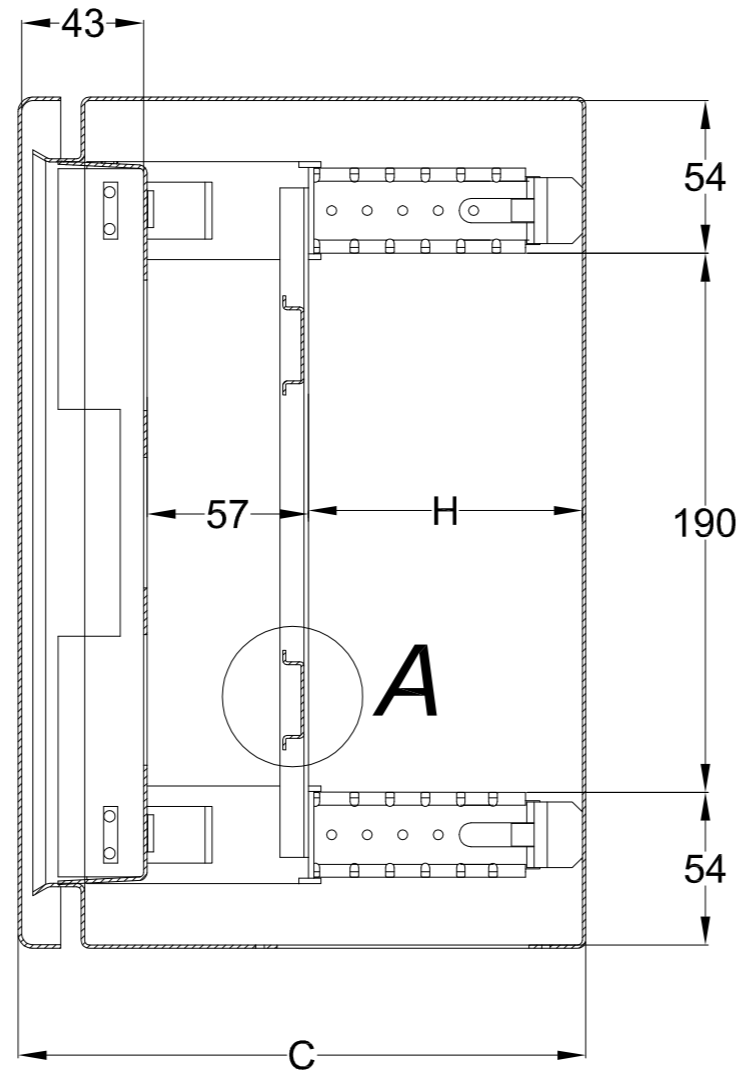
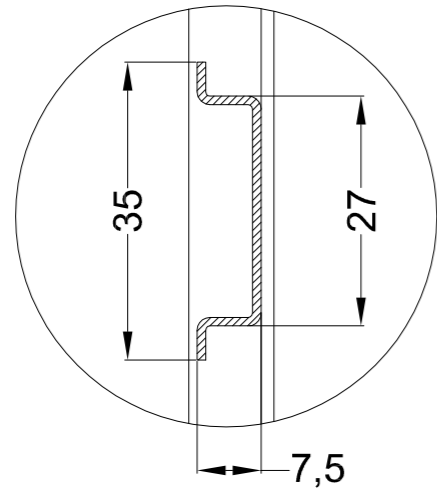



TABLA CHASIS				PROFUNDIDAD ARMARIOS	
REFERENCIA	FILAS x Nº MOD	TOTAL MODULOS	ARMARIO	C	H
CH3030/1520	2x11	22	GN302515	150	45
			GN302520	200	95

MODIFICADO / MODIFIED	NOMBRE / NAME	FECHA / DATE	Nº EDIC. / MODIF.	DESCRIPCION DEL CAMBIO / CHANGE DESCRIPTION	PROYECTO / PROJECT
FIRMA / SIGNATURE	C.VICENTE	25/04/2016		DESCRIPCION / DESCRIPTION	ARGENTA
APROBADO / CHECKED	J.P.VERA	25/04/2016		CH3030/1520	SUSTITUYE / REPLACE
DIBUJADO / DRAWN				CODIGO DE PLANO / DRAWING CODE	EDICION / EDITION Nº 1
		HOJA 1 DE 1 / SHEET 1 OF 1	TOLERANCIAS GENERALES / GENERAL TOLERANCES	EN 22768-mK	500.06.166
www.ide.es		TAMAÑO / ESCALA / SIZE / SCALE	A2	1:1	