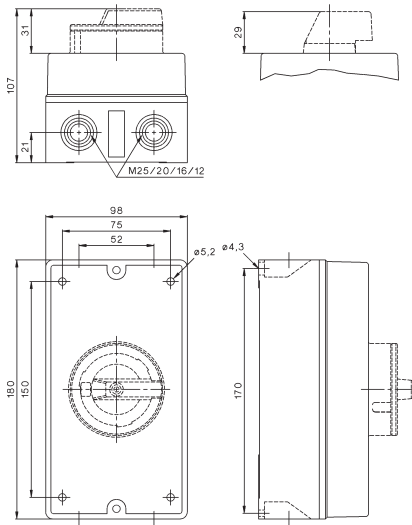


# Lasttrennschalter / Switch Disconnector LTS40 PFLH4 A3

## Maße Dimensions



## Schaltbild Circuit diagram



## Technische Daten nach / Technical Data acc. to IEC 947-3, IEC 947-5-1, VDE 0660, EN 60947-3, EN 60947-5-1

Typ	LTS40		LTS40	
Therm. Bemessungsbetriebsstrom / Rated therm. current offen / open $I_{th}$ A gekapselt / enclosed $I_{the}$ A	40	<b>Anschlußquerschnitte / Cable cross-section</b> eindrätig / solid mm <sup>2</sup> feindrätig / flexible mm <sup>2</sup> Leiter pro Klemme / Clamps per pole	0,5 - 10	1
	40		0,5 - 6	
Bemessungsisolationsspannung $U_i$ <sup>1)</sup> Rated operational voltage $U_i$ <sup>1)</sup>	V	690	<b>Anschlußschrauben / Terminal screws</b> Anzugsdrehmoment / Tightening torque	
<b>Ausschaltvermögen <math>I_{eff}</math> / Breaking capacity <math>I_{eff}</math></b>			M3,5 1,7 - 2,3 Nm	
3 x 220-440V A			250	
3 x 500V A			250	
3 x 660-690V A			170	
<b>Gebrauchskategorie / Utilization categ. AC21A, AC21B</b> Bemessungsbetriebsstrom $I_e$ / Rated current $I_e$ A			40	
<b>Gebrauchskategorie / Utilization categ. AC23A, AC23B</b> Bemessungsbetriebsstrom $I_e$ / Rated current $I_e$ 400V A			32	
Bemessungsbetriebsleistung Power rating			220-240V kW 380-440V kW	
3phasig 3polig 3-phase 3-pole			660-690V kW	
660-690V kW			15	
<b>Gebrauchskategorie / Utilization categ. AC3</b> Bemessungsbetriebsstrom $I_e$ / Rated current $I_e$ 400V A			30	
Bemessungsbetriebsleistung Power rating			220-240V kW 380-440V kW	
660-690V kW			15	
			<b>Data according to UL and cUL</b>	
			<b>Type</b>	
			<b>LTS40</b>	
Rated voltage			V~	600
Rated operational current "General Use"			A	40
DOL-Rating 3-phase			110-120V hp 220-240V hp	2 5
			440-480V hp 550-600V hp	10 15
DOL-Rating 1-phase			110-120V hp 200-208V hp 220-240V hp	1 2 3
Fuse size (RK5) Manual Motor Controller 5kA / 600V and Motor Disconnect			A A	70 50
<b>Cable cross sections</b>				
solid			AWG	20 - 8
flexible			AWG	20 - 10
Tightening torque			lb.inch	11 - 20

1) gilt für: Netze mit geerdetem Sternpunkt, Überspannungskategorie I bis III, Verschmutzungsgrad 3:  $U_{imp} = 6kV$ . Werte für andere Bedingungen auf Anfrage.

1) suitable for: earthed-neutral systems, overvoltage category I to III, pollution degree 3 (standard-industry):  $U_{imp} = 6kV$ . Data for other conditions on request