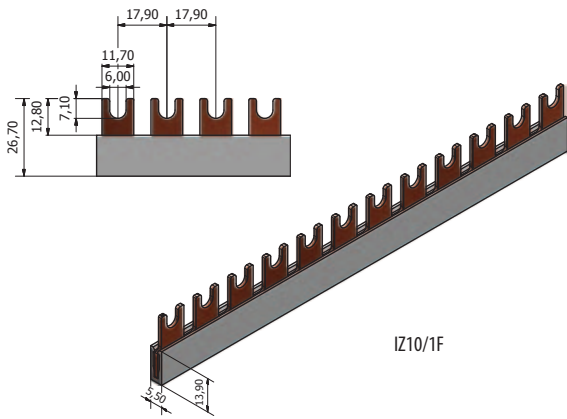


Zubehör

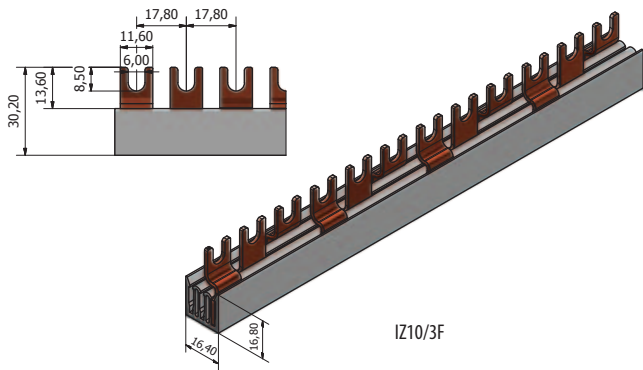
Schutzleiterklemme			
Typ	Länge [m]	Eingang [mm ²]	Ausgang [mm ²]
2/6	0,056	2 x 22	6 x 14
2/8	0,086	2 x 22	8 x 14
2/12	0,092	2 x 22	12 x 14
2/18	0,128	2 x 22	18 x 14

Isolierte Anschlussklemme für Schutzleiter			
Typ	Länge [m]	Eingang [mm ²]	Ausgang [mm ²]
2 x 2/6	0,265	4 x 22	12 x 14
2 x 2/8	0,265	4 x 22	16 x 14
2 x 2/12	0,265	4 x 22	24 x 14
2 x 2/18	0,265	4 x 22	36 x 14

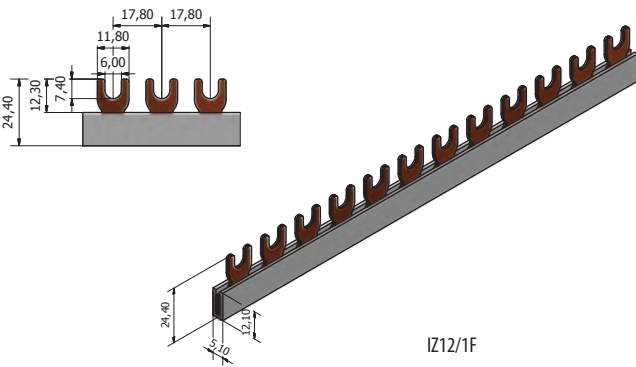
Abmessungen



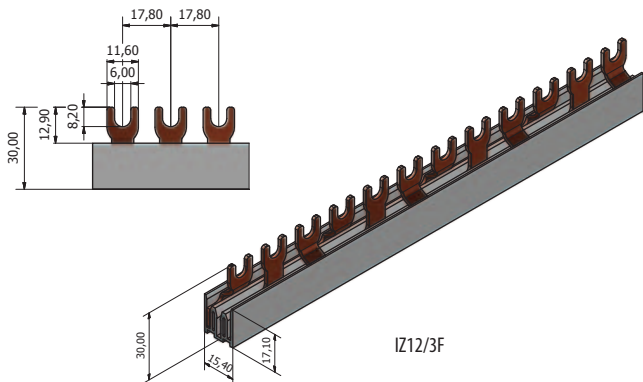
IZ10/1F



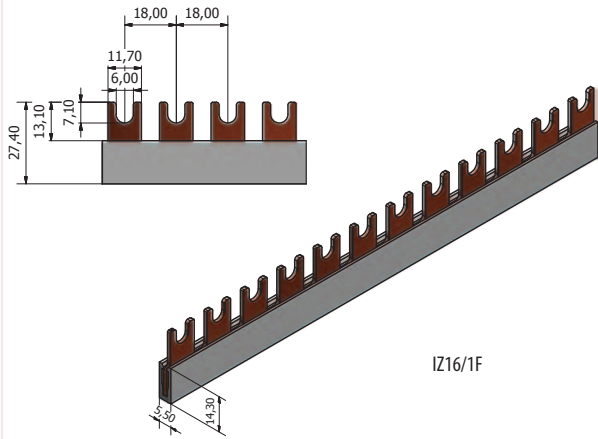
IZ10/3F



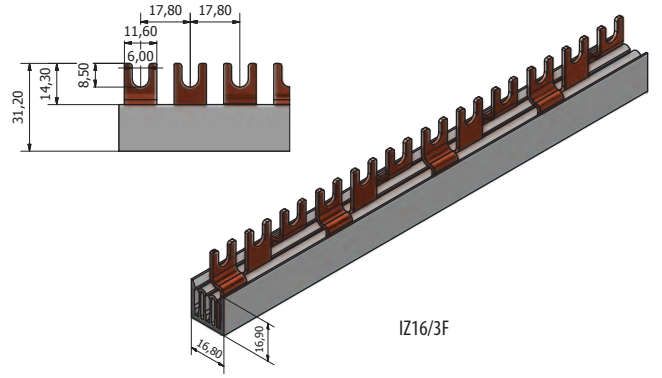
IZ12/1F



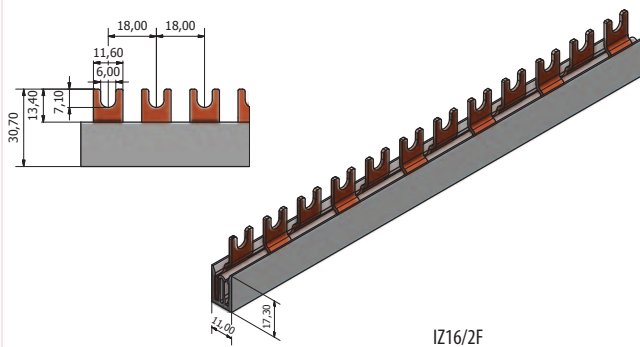
IZ12/3F



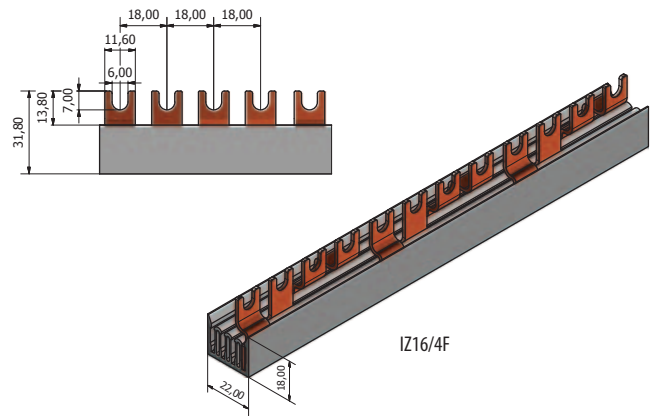
IZ16/1F



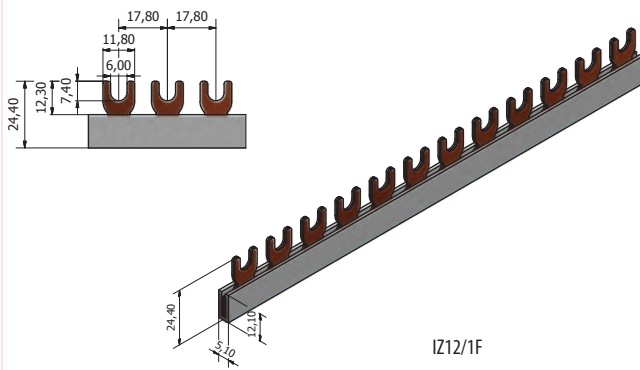
IZ16/3F



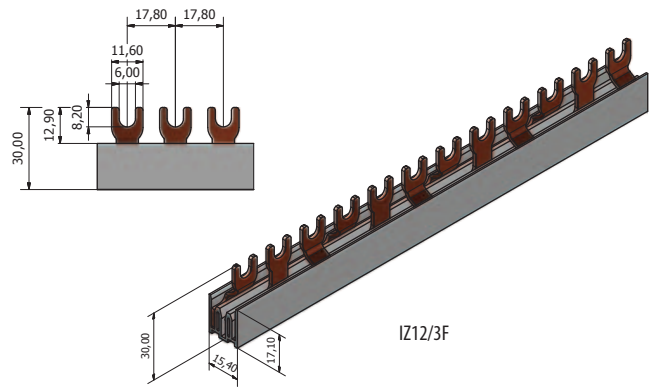
IZ16/2F



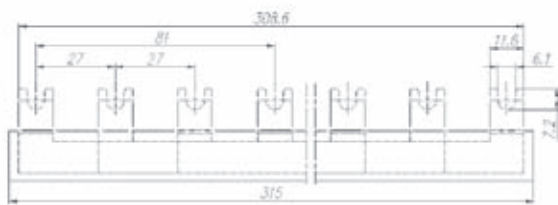
IZ16/4F



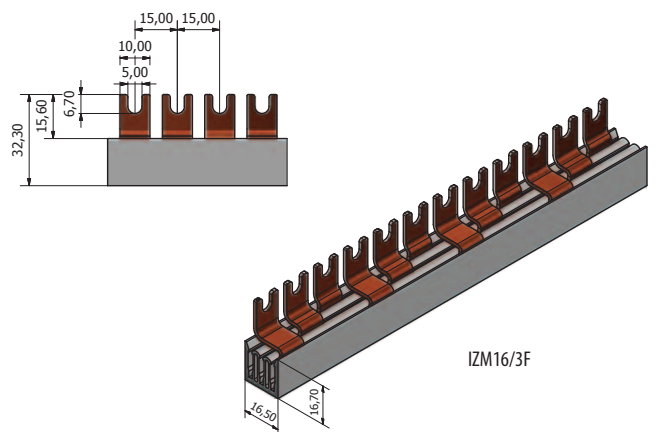
IZ12/1F



IZ12/3F



IZ16_3F_12_STV

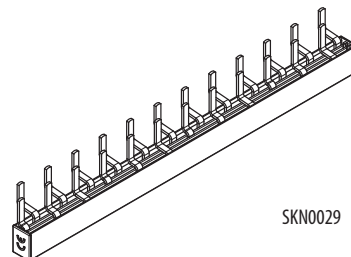
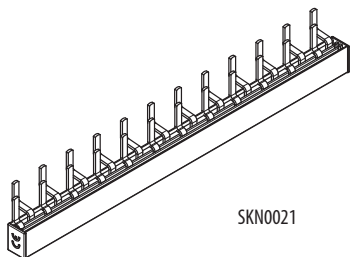
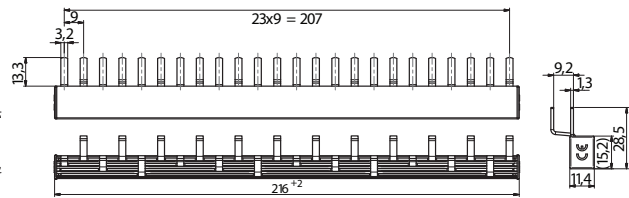
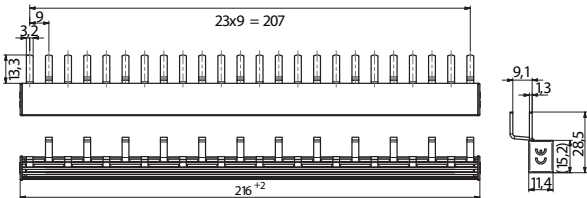
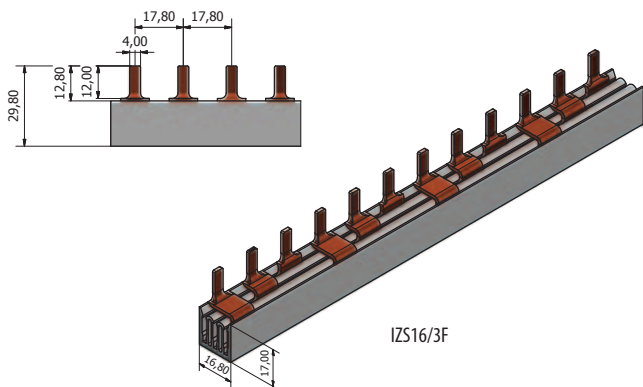
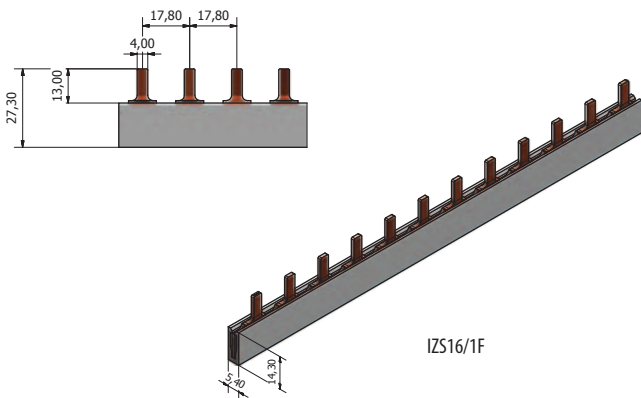
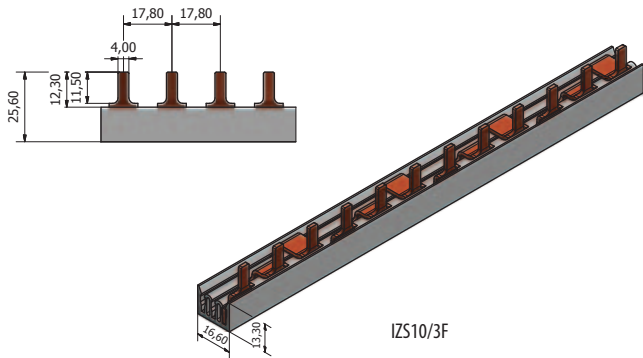
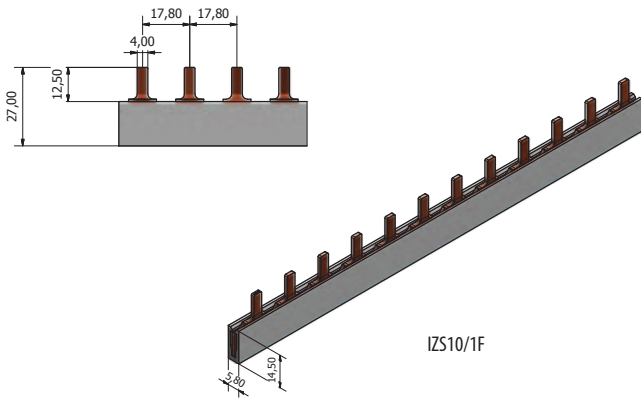


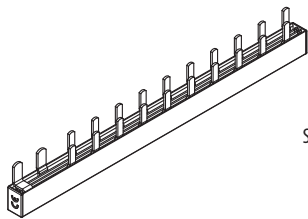
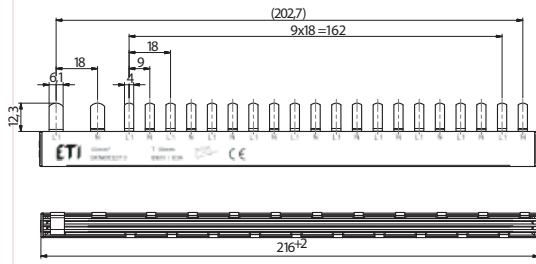
IZM16/3F

IZ-S Isolierte Phasenschienen

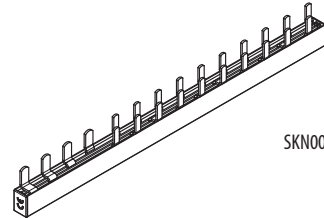
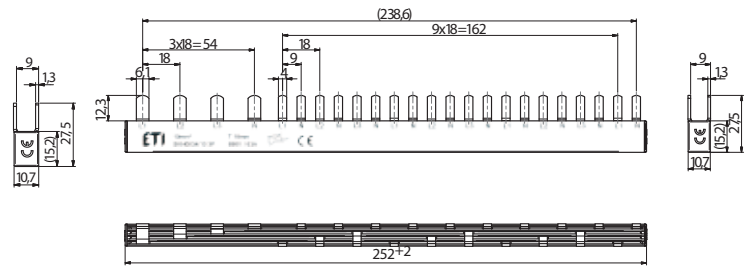
Bemessungsspannung	max. 500V
Dielektrische Leistung	2,5 kV
Isolierungswiderstand	> 5 MΩ (DIN 53482)
Temperaturbereich	-20°C do + 50°C
Glühdrahttest	850°C (IEC 695-2-1)
Selbstausslöschung	V-0
Standard	EN 60947-7-1

Querschnitt	Bemessungsstrom (A)
10 mm ²	63
12 mm ²	80
16 mm ²	100



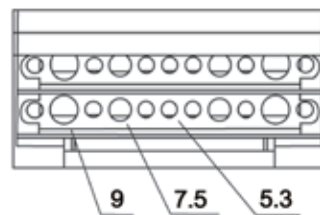
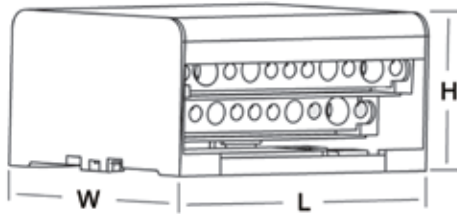




SKN0032



SKN0034 3P

	20kA
	125A
	EN 60947-1, EN 60947-7-1



		
1,5 - 6 mm ²	2,5 - 6 mm ²	Ø 5,3
6 - 16 mm ²	10 - 25 mm ²	Ø 7,5
10 - 16 mm ²	10 - 35 mm ²	Ø 9