

# TEMPERATURMANAGEMENT

## HEIZUNG

Nicht belüftete Heizelemente

Referenz:  
**RC60SV**

### Technische Daten:

<b>Betriebsspannung:</b>	110-250 V AC/DC
<b>Heizleistung:</b>	60 W
<b>Einschaltstrom max.:</b>	3,5 A
<b>Axiallüfter:</b>	-
<b>Heizelement:</b>	Kaltleiter (PTC), temperaturbegrenzend.
<b>Heizkörper:</b>	Aluminiumprofil, eloxiert
<b>Anschlussgehäuse:</b>	Kunststoff nach UL94 V-0, schwarz
<b>Temperaturwächter:</b>	-
<b>Oberflächentemperatur:</b>	-
<b>Einsatz-/Lagertemperatur:</b>	-45 °C / +70 °C
<b>Anschluss:</b>	3 x Druckklemmen für Litze 0,5 - 1,5 mm <sup>2</sup> (mit Aderendhülse) und Starrdraht 0,5 - 2,5 mm <sup>2</sup> .
<b>Maße:</b>	(L=70)x70x60 mm
<b>Gewicht:</b>	0,25
<b>Schutzart:</b>	IP20
<b>Schutzklasse:</b>	Klasse I (Schutzleiter)
<b>Befestigung:</b>	Clip für 35 mm DIN-Schiene
<b>Einbaulage:</b>	Luftstromrichtung vertikal (Luftaustritt oben / Anschluss unten).
<b>Lebensdauer:</b>	-

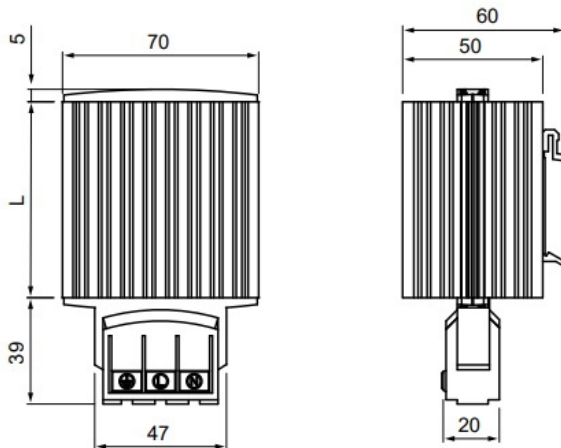


# TEMPERATURMANAGEMENT

## HEIZUNG

Nicht belüftete Heizelemente

Referenz:  
**RC60SV**



### Kodierung:

EAN: 8431044398693  
Zolltarifnummer: 85.38.10.00  
ETIM 8.0: EC000737

### Auslaufzeit:

Produkt gemäß WEEE-Richtlinie.

### Lieferung:

Lieferung in individueller Kartonverpackung.

### Zertifizierungen und Normen:

Zertifizierungen: CE

