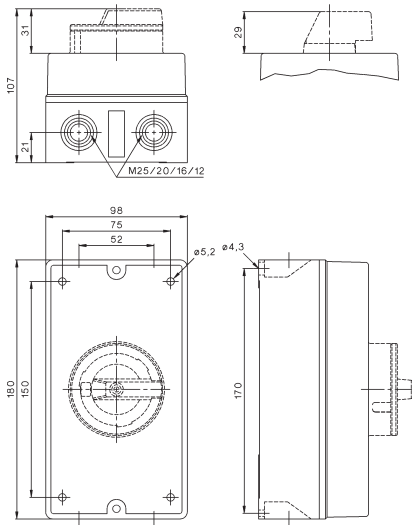
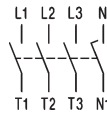


Lasttrennschalter / Switch Disconnector LTS25 PFLH4 A4

Maße Dimensions



Schaltbild Circuit diagram



Technische Daten nach / Technical Data acc. to IEC 947-3, IEC 947-5-1, VDE 0660, EN 60947-3, EN 60947-5-1

Typ		LTS25	LTS25	
Therm. Bemessungsbetriebsstrom / <i>Rated therm. current</i>	offen / <i>open</i> I_{th} A	25	Anschlußquerschnitte / <i>Cable cross-section</i> eindrätig / <i>solid</i> mm ² feindrätig / <i>flexible</i> mm ² Leiter pro Klemme / <i>Clamps per pole</i>	0,5 - 10
	gekapselt / <i>enclosed</i> I_{the} A	25		0,5 - 6 1
Bemessungsisolationsspannung U_i ¹⁾ <i>Rated operational voltage</i> U_i ¹⁾	V	690	Anschlußschrauben / <i>Terminal screws</i> Anzugsdrehmoment / <i>Tightening torque</i>	M3,5 1,7 - 2,3 Nm
Ausschaltvermögen I_{eff} / <i>Breaking capacity</i> I_{eff}			Sicherung / <i>Fuse</i>	gL (gG) A max. 32
	3 x 220-440V A	180		
	3 x 500V A	180		
	3 x 660-690V A	110		
Gebrauchskategorie / <i>Utilization categ.</i> AC21A, AC21B Bemessungsbetriebsstrom I_e / <i>Rated current</i> I_e A		25	Data according to UL and cUL	
Gebrauchskategorie / <i>Utilization categ.</i> AC23A, AC23B Bemessungsbetriebsstrom I_e / <i>Rated current</i> I_e 400V A		20	Type	LTS25
Bemessungsbetriebsleistung <i>Power rating</i>	220-240V kW 380-440V kW	5,5 10	Rated voltage	V~ 600
3phasig 3polig 3-phase 3-pole	660-690V kW	7,5	Rated operational current "General Use"	A 25
Gebrauchskategorie / <i>Utilization categ.</i> AC3 Bemessungsbetriebsstrom I_e / <i>Rated current</i> I_e 400V A		16	DOL-Rating 3-phase	110-120V hp 1,5 220-240V hp 5
Bemessungsbetriebsleistung <i>Power rating</i>	220-240V kW 380-440V kW	4 7,5		440-480V hp 10 550-600V hp 10
	660-690V kW	7,5	DOL-Rating 1-phase	110-120V hp 1 200-208V hp 2 220-240V hp 2
			Fuse size (RK5) Manual Motor Controller 5kA / 600V and Motor Disconnect	A 50 A 50
			Cable cross sections	
			solid	AWG 20 - 8
			flexible	AWG 20 - 10
			Tightening torque	lb.inch 11 - 20

1) gilt für: Netze mit geerdetem Sternpunkt, Überspannungskategorie I bis III, Verschmutzungsgrad 3: $U_{imp} = 6kV$. Werte für andere Bedingungen auf Anfrage.

1) suitable for: earthed-neutral systems, overvoltage category I to III, pollution degree 3 (standard-industry): $U_{imp} = 6kV$. Data for other conditions on request