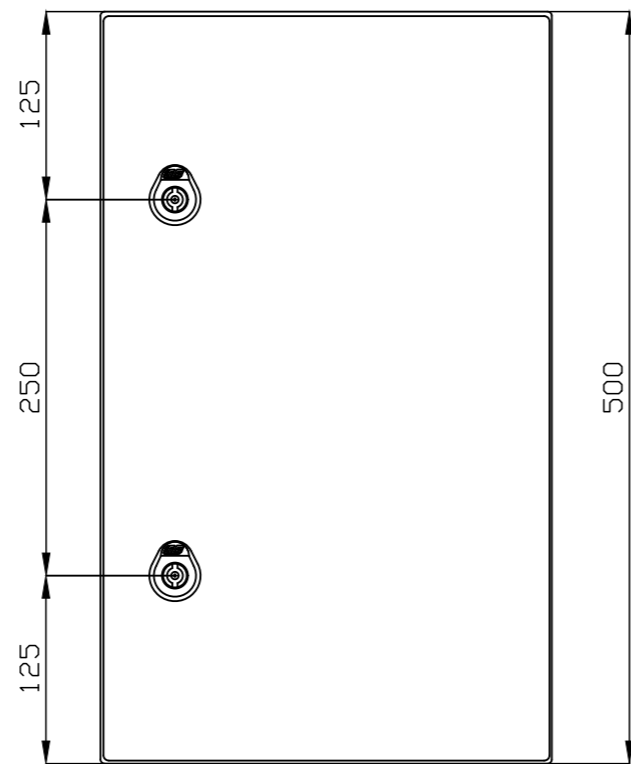
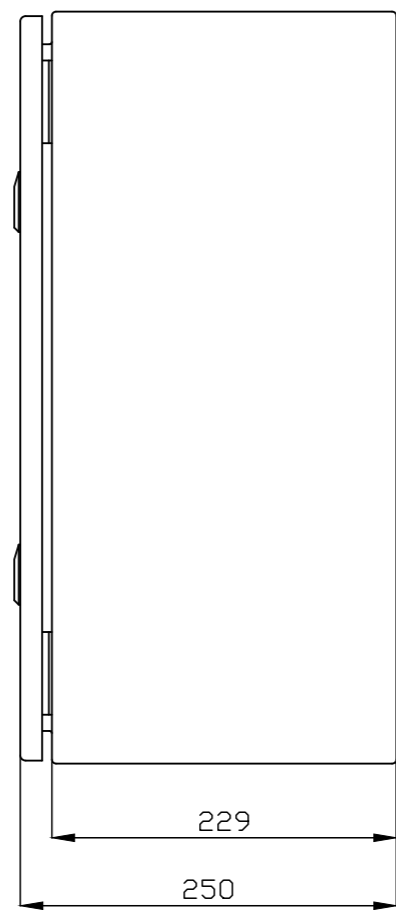
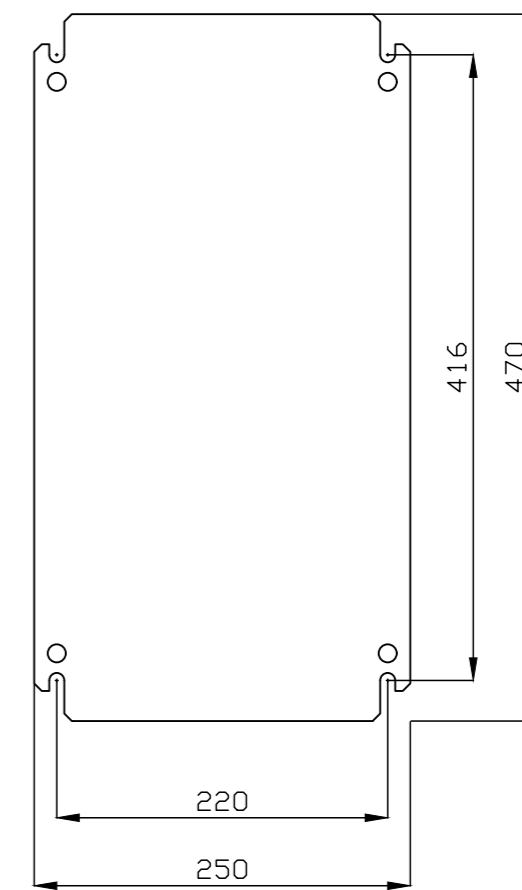
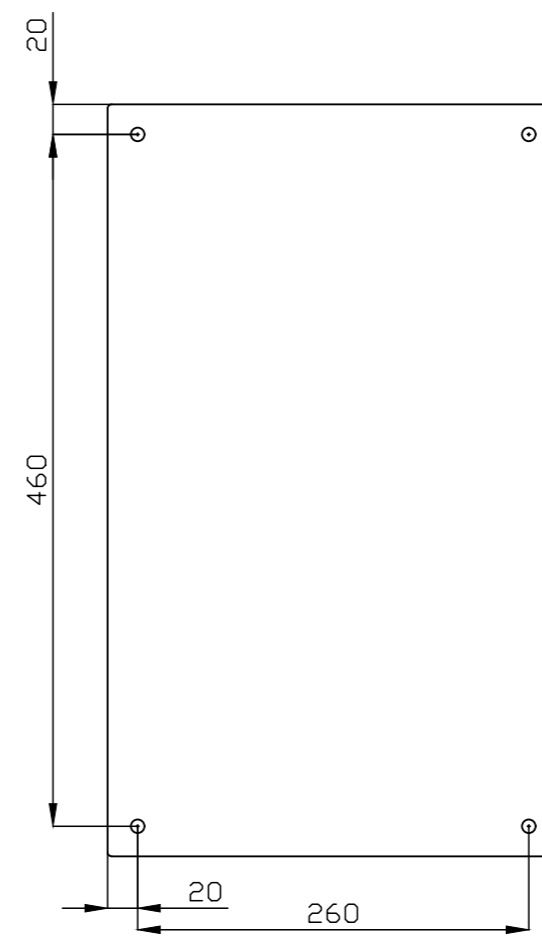
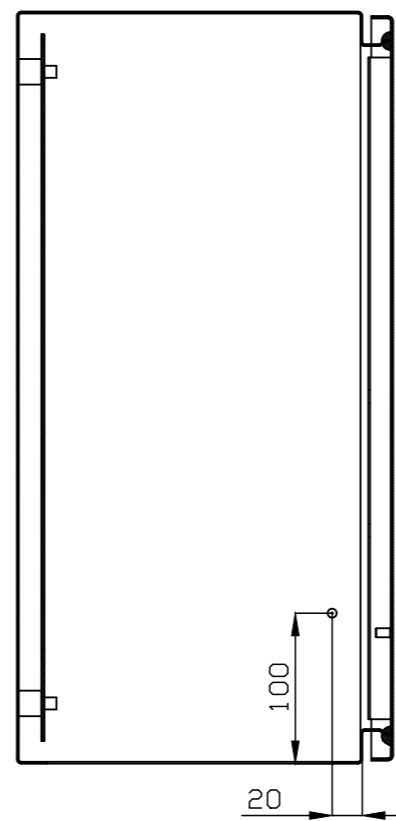


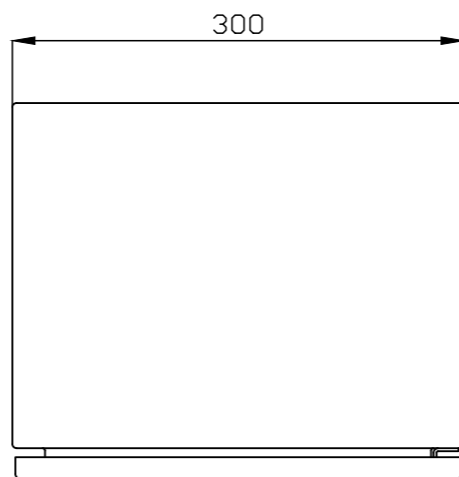
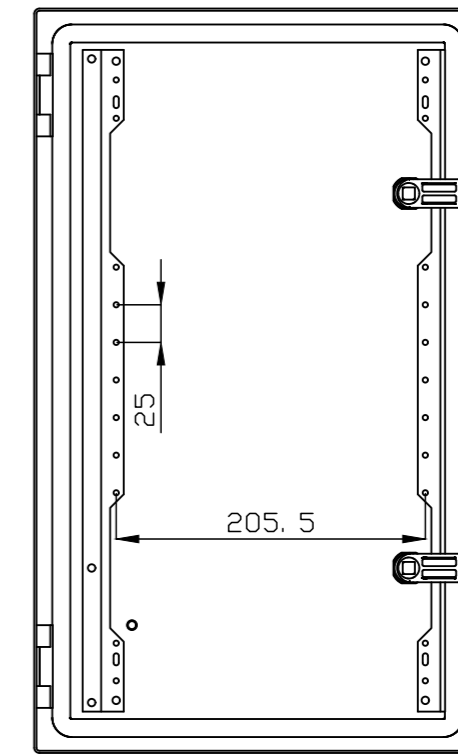
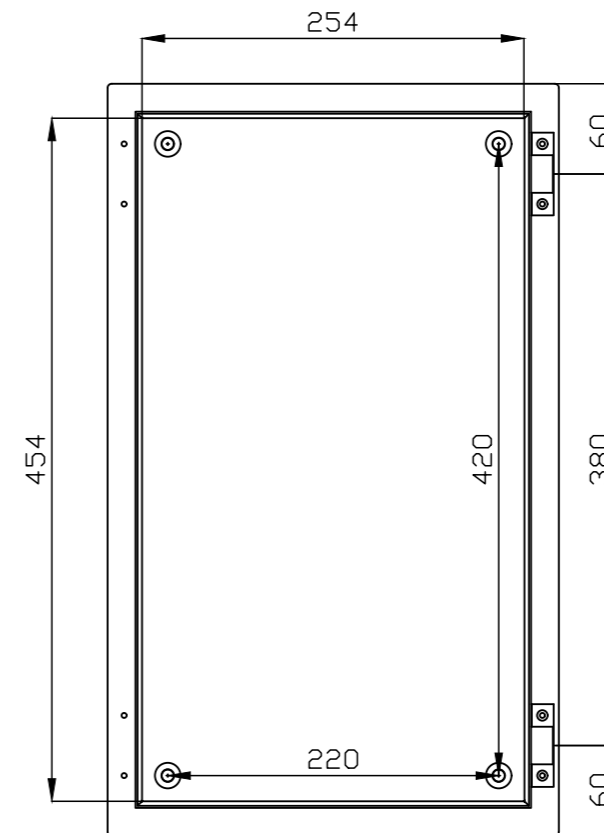
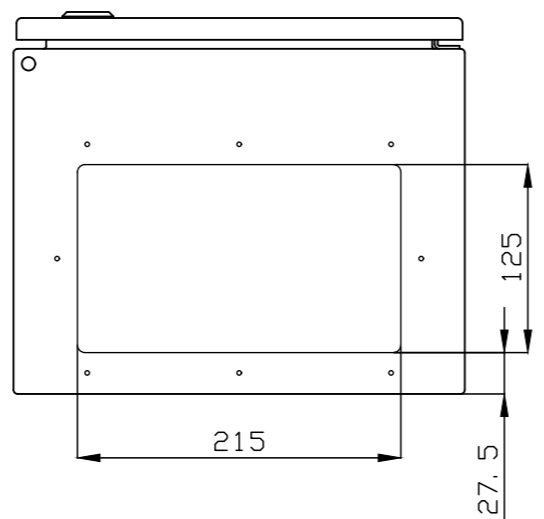
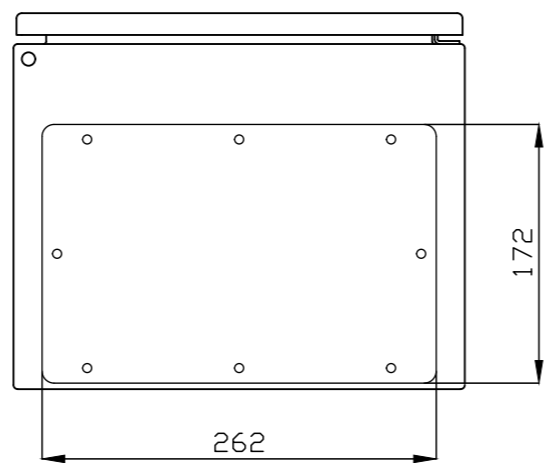
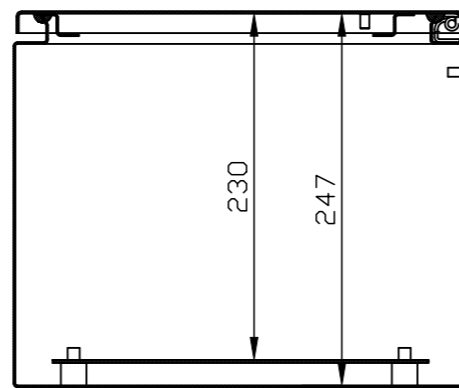
GNT503025



GN503025



PLACA DE MONTAJE NO INCLUIDA EN REF. "/SP"
MOUNTING PLATE NOT INCLUDED IN REF. "/SP"



MODIFICADO MODIFIED					
FIRMA / SIGNATURE DIGITAL	NOMBRE NAME	FECHA DATE	Nº EDIC. MODIF.	DESCRIPCION DEL CAMBIO / CHANGE DESCRIPTION	
APROBADO CHECKED	C.VICENTE	04/05/2020		DESCRIPCION / DESCRIPTION	
DIBUJADO DRAWN	C.LÓPEZ	04/05/2020		GN/GNT503025	
			HOJA 1 DE 1 SHEET 1 OF 1	TOLERANCIAS GENERALES GENERAL TOLERANCES	CODIGO DE PLANO / DRAWING CODE
			TAMAÑO / ESCALA / SIZE / SCALE	EN 22768-mK	500.06.021
			A2	1:1	EDICION / EDITION Nº 1

