

TEMPERATURMANAGEMENT

BELÜFTUNG

Dachlüfter IP54 (730-830 m³/h)

Referenz:
VT730

Technische Daten:

Spannung:	230 V 50-60 Hz
Luftstrom mit Filter:	730-830 m ³ /h
Schutzgrad:	IP54
Betriebstemperatur:	-20 °C / +80 °C
Service (bei 40 °C):	
Relativer Feuchtigkeitsbereich:	0-95%
Filtrationseffizienz:	-



Geräuschpegel:	60-62 dB
Statischer Druck:	300-440 Pa
Strömungsrichtung:	Von innen nach außen
Reversibel:	Nein
Stromanschluss:	Kabel
Stromverbrauch:	0,46-0,51 A
Energieverbrauch:	98-118 W
Überstromschutz:	Thermisch

Eigenschaften:

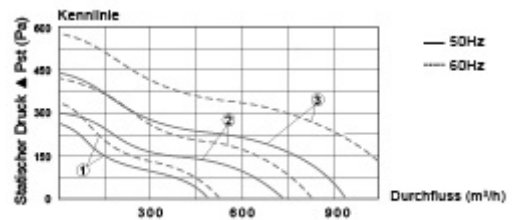
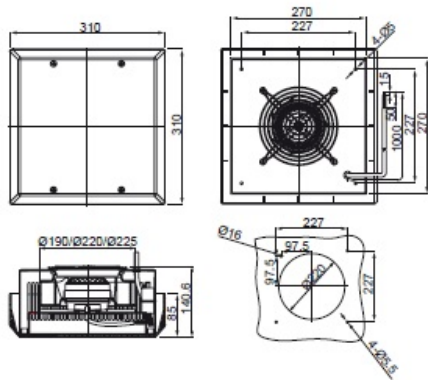
Abmessungen:	310x310x140 mm
Wanddicke des Schaltschranks:	-
Ausschnittabmessungen:	Ø220 mm
Farbe:	RAL 7035
Material:	ABS / Stahl
Filtermaterial:	-
Lager:	Kugellager
Dichtung:	Selbstklebendes Polyurethan
Gewicht:	5,23 kg
Montage:	Schrauben

TEMPERATURMANAGEMENT

BELÜFTUNG

Dachlüfter IP54 (730-830 m³/h)

Referenz:
VT730



Kodierung:

EAN: 8431044250373
 Zolltarifnummer: 85.38.10.00
 ETIM 8.0: EC000320

Auslaufzeit:

Produkt gemäß WEEE-Richtlinie.

Lieferung:

Lieferung in individueller Kartonverpackung.

Zertifizierungen und Normen:

Zertifizierungen: CE, ROHS

