

Disjoncteur DX³ 4500 A / 6 kA Phase + Neutre, neutre à gauche

Référence(s) : 4 068 75, 4 068 76, 4 068 77, 4 068 78,
4 068 79, 4 068 81, 4 068 82, 4 068 83, 4 068 84, 4 068 85,
4 068 86, 4 068 87

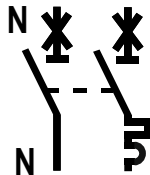


SOMMAIRE	PAGES
1. Description, utilisation	1
2. Gamme	1
3. Cotes d'encombrement	1
4. Mise en situation - Raccordement	1
5. Caractéristiques générales	3
6. Conformités et Agréments	19
7. Courbes	20
8. Equipements et accessoires	24

1. DESCRIPTION - UTILISATION

Disjoncteur magnétothermique à coupure pleinement apparente pour la commande, la protection et le sectionnement des circuits électriques.

Symbole :



Technologie :

- . Appareil limiteur
- . Le contact de Neutre se ferme avant et s'ouvre après le contact de Phase
- . Le pôle de Phase assure la protection et le sectionnement du circuit Phase
- . Le pôle de neutre assure le sectionnement du circuit Neutre

2. GAMME

Polarité :

- . 2 pôles dont 1 pôle protégé et 1 pôle de neutre

Largeur :

- . 1 modules (17,8mm)

Intensités nominales In :

- . 1 / 2 / 3 / 4 / 6 / 10 / 13 / 16 / 20 / 25 / 32 / 40 A

Courbes de déclenchement magnétique :

- . Courbe C (entre 5 et 10 In)

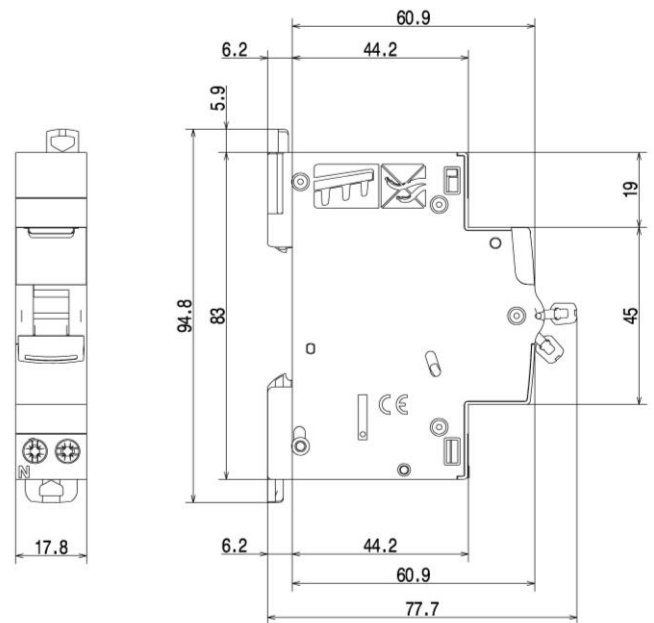
Tension et fréquence nominale :

- . 230 V ~, 50/60Hz avec tolérances normalisées
- . 240 V ~, 50/60Hz avec tolérances normalisées

Pouvoir de coupure :

- . Icn = 4500 A selon la norme EN 60898-1
- . Icu = 6 kA selon la norme EN 60947-2

3. COTES D'ENCOMBREMENT



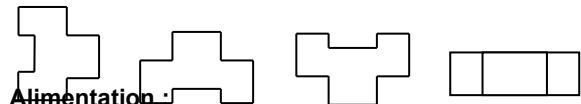
4. MISE EN SITUATION - RACCORDEMENT

Fixation :

- . Sur rail symétrique EN 60.715 ou rail DIN 35

Positionnement de fonctionnement :

- . Vertical Horizontal A l'envers Sur le côté



Alimentation :

- . Par le haut

4. MISE EN SITUATION - RACCORDEMENT (suite)

Raccordement :

- . Bornes protégées contre le toucher IP20, appareil câblé
- . Bornes à cages, à vis débrayables et imperdables
- . Bornes équipées de bavettes empêchant de mettre un câble sous la borne, borne entrouverte ou fermée
- . Alignement et espacement des bornes autorisant le raccordement par peigne à dent avec les autres produits de la gamme
- . Profondeur des bornes : 14 mm en partie haute et 13 mm en partie basse
- . Tête de vis : mixte, à fente et Pozidriv n° 2
- . Couples de serrage :
 - Conseillé : 1.6 à 2 Nm
 - Mini : 1.2 Nm
 - Maxi : 2.8 Nm

Type de conducteur :

Entrée

- . Peigne à dents

Sortie

- . Câble cuivre ou peigne d'alimentation
- . Section des câbles

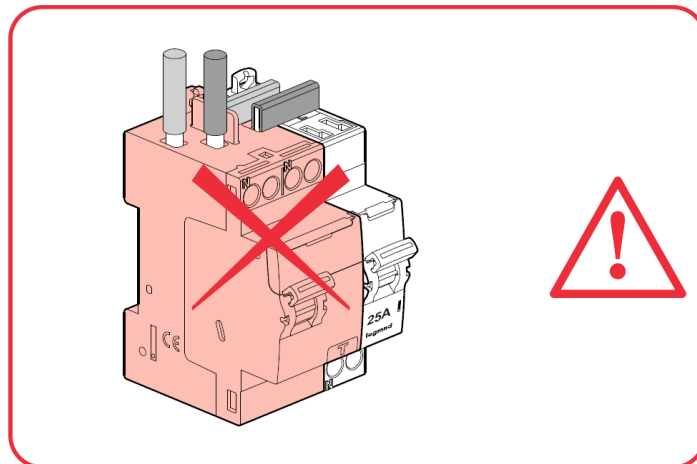
	Sans embout	Avec embout
Câble rigide	1 x 0.75 à 16 mm ² 2 x 0.75 à 6 mm ²	-
Câble souple	1 x 0.75 à 10 mm ² 2 x 0.75 à 4 mm ²	1 x 0.75 à 10 mm ²

Outils conseillés :

- . Pour les bornes, tournevis à lame de 5,5mm ou tournevis Pozidriv n° 2
- . Pour l'accrochage ou le décrochage du rail DIN, tournevis à lame de 5,5mm ou tournevis Pozidriv n°2

Restriction d'installation :

- . Installation d'un disjoncteur unique ≥ 25 A avec peigne raccourci strictement interdite, sauf si séparé de deux éléments d'espacement (réf. 4 063 07)



Disjoncteur DX³ 4500 A / 6 kA Phase + Neutre, neutre à gauche

Référence(s) : 4 068 75, 4 068 76, 4 068 77, 4 068 78,
4 068 79, 4 068 81, 4 068 82, 4 068 83, 4 068 84, 4 068 85,
4 068 86, 4 068 87

4. MISE EN SITUATION - RACCORDEMENT (suite)

Manœuvre de l'appareil :

- . Par manette ergonomique 2 positions
- . I-ON : Appareil fermé
- . O-OFF : Appareil ouvert

Visualisation de l'état des contacts :

- . Par marquage de la manette
- O-OFF en blanc sur fond vert = contacts ouverts
- I-ON en blanc sur fond rouge = contacts fermés

Consignation :

- . Cadenassage possible en positions ouverte et fermée avec support de cadenas (réf. 4 063 03) et cadenas Ø5mm (réf. 4 063 13) ou cadenas Ø6mm (réf. 0 227 97)
- . Plombage possible en position ouverte et fermée

Plombage :

- . Possible en position ouverte ou fermée

Repérage des circuits :

- . A l'aide d'une étiquette insérée dans le porte-étiquette situé en face avant du produit.



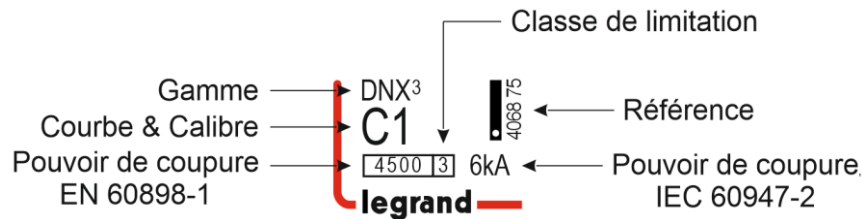
5. CARACTERISTIQUES GENERALES

Régime de neutre :

- . IT, TT, TN

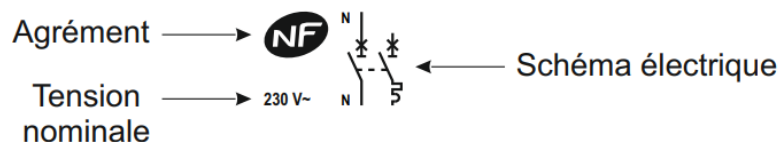
Marquage face avant :

- . Par tampographie ineffaçable



Marquage face supérieure :

- . Par tampographie ineffaçable



- . Les bornes amont et aval du pôle neutre sont repérées par un « N » moulé à proximité des têtes de vis.

Disjoncteur DX³ 4500 A / 6 kA Phase + Neutre, neutre à gauche

Référence(s) : 4 068 75, 4 068 76, 4 068 77, 4 068 78,
4 068 79, 4 068 81, 4 068 82, 4 068 83, 4 068 84, 4 068 85,
4 068 86, 4 068 87

5. CARACTERISTIQUES GENERALES (suite)

Tension mini de fonctionnement :

. U = 12 V AC/DC

Tension maxi de fonctionnement :

. U = 250 V / 50Hz

Pouvoir de coupure sur 1 pôle seul (pôle de phase) :

. Selon I_{IT} EN60947-2 – Annexe H : 1.5 kA sous 400 V ~ et 3 kA sous 230 V~

. Selon Icn1 EN60898-1 : 4.5 kA sous 230 V ~ et 10 kA sous 127V~

Pouvoir de coupure :

Norme	Pouvoir de coupure	Tension entre pôles	Pouvoir de coupure
EN 60898-1	Ics	127 V	6 kA
	Icn		6 kA
	Ics	230 V	4.5 kA
	Icn		4.5 kA
EN 60947-2	Icu	230 V	6 kA
	Ics		75 % Icu

Distance de sectionnement :

. La distance entre les contacts est supérieure à 5.5 mm avec la manette en position ouverte
. Le disjoncteur est approprié pour le sectionnement selon EN 60898-1

Tension d'isolement :

. Ui = 250 V selon EN 60898-1

Degré de pollution :

. 2 selon EN 60898-1

Rigidité diélectrique :

. 2000 V

Tension assignée de tenue aux chocs :

. Uimp = 4 kV

Degré ou classe de protection :

. Protection des bornes contre les contacts directs, Indice de protection contre les corps solides et liquides (appareil câblé) : IP20 selon normes IEC 529 – EN 60529 et NF 20-010

. Protection de la face avant contre les contacts directs : IP40

. Classe II par rapport aux masses métalliques

. Indice de protection contre les chocs mécaniques IK02 selon normes EN 62262.

Matières plastiques :

. Polyamide et P.B.T.

5. CARACTERISTIQUES GENERALES (suite)

Résistance à la chaleur et au feu de l'enveloppe :

. Tenue à l'épreuve du fil incandescent à 960°C, selon la norme IEC/EN 60898-1

. Classification V2, selon la norme UL94

Potentiel calorifique supérieur :

. Le potentiel calorifique est estimé à : 1.35 MJ

Effort de fermeture et d'ouverture par la manette :

. 2 N à l'ouverture

. 9 N à la fermeture

Endurance mécanique :

. Conforme à la norme NF 60898-1

. Testé à 20 000 manœuvres à vide

Endurance électrique :

. Conforme à la norme NF 60898-1

. Testé à 10 000 manœuvres en charge (sous In x Cos φ 0.9)

Résistance aux vibrations sinusoïdales (selon IEC 68.2.6) :

. Axes : x – y – z

. Fréquence : 10 à 55 Hz

. Accélération : 3 g (1g = 9.81m.s⁻²)

Résistance aux secousses :

. Conforme à la norme NF EN 60898-1

Températures :

. Fonctionnement : - 25 °C à + 70°C

. Stockage : - 40 °C à + 70 °C

Fonctionnement en courant continu :

. En 60 V DC :

- Icn = 4500 A selon EN 60898-1

- Surclassement des seuils magnétiques :

Courbe C : 5 à 15 In

5. CARACTERISTIQUES GENERALES (suite)

Fréquence :

- . Fonctionnement sous 400 Hz : oui
- . Déclenchement magnétique en fonction de la fréquence
 - de 16^{2/3} Hz à 60 Hz : pas de correction
 - 400 Hz : le seuil augmente de 45%

Volume emballé :

Conditionnement	Volume (dm ³)
Par 1	0.195
Par 10	1.62

Déclassement des disjoncteurs différentiels en fonction du nombre d'appareils juxtaposés :

Lorsque plusieurs disjoncteurs différentiels sont juxtaposés et fonctionnent simultanément, l'évacuation thermique d'un pôle se trouve limitée. Il en résulte une élévation de la température de fonctionnement des disjoncteurs pouvant provoquer des déclenchements intempestifs. Il est conseillé d'appliquer les coefficients suivants sur les courants d'emploi.

Nombre de disjoncteurs juxtaposés	Coefficient
2 - 3	0.9
4 - 5	0.8
6 - 9	0.7
≥ 10	0.6

Ces valeurs sont données par la recommandation IEC 60439-1 et les normes NF C 63421 et EN 60439-1.

Afin d'éviter d'avoir à utiliser ces coefficients, il faut permettre une bonne aération et écarter les appareils avec les éléments d'espacement réf. 4 063 07 (0.5 module).

Déclassement des disjoncteurs en cas d'utilisation avec des tubes fluorescents :

Les ballasts électroniques ou ferromagnétiques présentent un courant d'appel élevé pendant un temps très court. Ces courants sont susceptibles de provoquer le déclenchement des disjoncteurs.

Lors de l'installation, il convient de prendre en compte le nombre maxi de ballasts par disjoncteur que les fabricants de lampes et ballasts indiquent dans leurs catalogues.

Influence de l'altitude :

	≤2000 m	3000 m	4000 m	5000 m
Tenue diélectrique	2000 V	1750 V	1500 V	1250 V
Tension maxi de service	230 V	230 V	230 V	230 V
Déclassement à 30°C	aucun	aucun	aucun	aucun

Poids moyen unitaire par référence :

- . 0,11 kg

Puissance dissipée en W pour le pôle de phase sous In :

- . Disjoncteurs sous In / Un

CALIBRE	1 A	2 A	3 A	4 A	6 A	10 A	13A	16 A	20 A	25 A	32 A	40 A
P(W) Pole phase	2.4	2.4	2.1	2.6	2.5	1.6	3.1	3.3	4	4.2	3.3	5.6
P(W) Pole neutre	0.003	0.02	0.03	0.05	0.1	0.3	0.6	1.1	1.2	1.1	1.6	2.8

5. CARACTERISTIQUES GENERALES (suite)

Déclassement des disjoncteurs en fonction de la température ambiante :

. Les caractéristiques nominales d'un disjoncteur sont modifiées en fonction de la température ambiante qui règne dans le coffret ou l'armoire dans lequel se trouve le disjoncteur.
 . Température de référence : 30 °C selon la norme IEC/EN 60898-1.

In (A)	-25 °C	-10 °C	0 °C	10 °C	20 °C	30 °C	40 °C	50 °C	60 °C	70 °C
1	1.25	1.2	1.15	1.1	1.05	1	0.95	0.9	0.85	0.8
2	2.5	2.4	2.3	2.2	2.1	2	1.9	1.8	1.7	1.6
3	3.75	3.6	3.45	3.3	3.15	3	2.8	2.7	2.55	2.4
4	5	4.8	4.6	4.4	4.2	4	3.8	3.6	3.4	3.2
6	7.5	7.2	6.9	6.6	6.3	6	5.7	5.4	5.1	4.8
10	12.5	12	11.5	11	10.5	10	9.5	9	8.5	8
13	16.25	15.6	14.95	14.3	13.65	13	12.35	11.7	11.05	10.4
16	20	19.2	18.4	17.6	16.8	16	15.2	14.4	13.6	12.8
20	25	24	23	22	21	20	19	18	17	16
25	31.25	30	28.7	27.5	26.2	25	23.7	22.5	21.2	20
32	40	38.4	36.8	35.2	33.6	32	30.4	28.8	27.2	25.6
40	50	48	46	44	42	40	38	36	34	32

Association et coordination d'un disjoncteur avec une protection située en amont :

L'association permet d'augmenter le pouvoir de coupure d'un appareil en le coordonnant avec un autre dispositif de protection placé en amont. Cette coordination permet d'utiliser un appareil aval d'un pouvoir de coupure inférieur au courant de court-circuit présumé maximum en son point d'installation.

Association et coordination avec des fusibles en amont :

. En réseau triphasé (+N) 230/400 V ou 240/415 V selon la norme IEC 60947-2
 . Régime de Neutre TT ou TNS

		Fusible amont									
		Types gG et aM									
Disjoncteur aval		≤20 A	25 A	32 A	40 A	50 A	63 A	80 A	100 A	125 A	160 A
DX ³ P+N 4500 / 6 kA Courbe C	≤ 6 A	50 kA	50 kA	50 kA	50 kA	50 kA	25 kA	25 kA	25 kA	25 kA	25 kA
	10 A	50 kA	50 kA	50 kA	50 kA	50 kA	25 kA	25 kA	25 kA	25 kA	25 kA
	13 A	50 kA	50 kA	50 kA	50 kA	50 kA	25 kA	25 kA	25 kA	25 kA	25 kA
	16 A	50 kA	50 kA	50 kA	50 kA	50 kA	25 kA	25 kA	25 kA	25 kA	25 kA
	20 A	-	50 kA	50 kA	50 kA	50 kA	25 kA	25 kA	25 kA	25 kA	25 kA
	25 A	-	-	50 kA	50 kA	50 kA	25 kA	25 kA	25 kA	25 kA	16 kA
	32 A	-	-	-	50 kA	50 kA	25 kA	25 kA	25 kA	25 kA	16 kA
	40 A	-	-	-	-	50 kA	25 kA	25 kA	25 kA	25 kA	16 kA

Disjoncteur DX³ 4500 A / 6 kA Phase + Neutre, neutre à gauche

Référence(s) : 4 068 75, 4 068 76, 4 068 77, 4 068 78,
4 068 79, 4 068 81, 4 068 82, 4 068 83, 4 068 84, 4 068 85,
4 068 86, 4 068 87

5. CARACTERISTIQUES GENERALES (suite)

Association et coordination avec des disjoncteurs modulaires en amont :

- En réseau triphasé (+N) 230/400 V ou 240/415 V selon la norme IEC 60947-2
- Régime de Neutre TT ou TNS

En aval Disjoncteur Ph+N		En amont Disjoncteur modulaire								
		DX ³ P+N 1 module						DX ³ 6000 / 10 kA Courbes B, C & D		
		DX ³ 6000 / 10 kA Courbes B & C			DX ³ 10000 / 16 kA Courbe C					
		≤20 A	25 A	32 A	40 A	≤20 A	≤32 A	40 A	50 A	63 A
DX ³ 4500 / 6 kA Courbe C	≤ 6 A	10 kA	10 kA	10 kA	10 kA	16 kA	25 kA	25 kA	25 kA	25 kA
	10 A	10 kA	10 kA	10 kA	10 kA	16 kA	25 kA	25 kA	25 kA	25 kA
	13 A	10 kA	10 kA	10 kA	10 kA	16 kA	25 kA	25 kA	25 kA	25 kA
	16 A	10 kA	10 kA	10 kA	10 kA	16 kA	25 kA	25 kA	25 kA	25 kA
	20 A	-	10 kA	10 kA	10 kA	-	25 kA	25 kA	25 kA	25 kA
	25 A	-	-	10 kA	10 kA	-	25 kA	25 kA	25 kA	25 kA
	32 A	-	-	-	10 kA	-	-	25 kA	25 kA	25 kA
40 A	-	-	-	-	-	-	-	25 kA	25 kA	

En aval Disjoncteur Ph+N		En amont Disjoncteur modulaire							
		DX ³ 10000 / 16 kA Courbes B, C & D							
		≤ 25 A	32 A	40 A	50 A	63 A	80 A	100 A	125 A
DX ³ 4500 / 6 kA Courbe C	≤ 6 A	32 kA	32 kA	25 kA	25 kA	25 kA	25 kA	25 kA	25 kA
	10 A	32 kA	32 kA	25 kA	25 kA	25 kA	25 kA	25 kA	25 kA
	13 A	32 kA	32 kA	25 kA	25 kA	25 kA	25 kA	25 kA	25 kA
	16 A	32 kA	32 kA	25 kA	25 kA	25 kA	25 kA	25 kA	25 kA
	20 A	32 kA	32 kA	25 kA	25 kA	25 kA	25 kA	25 kA	25 kA
	25 A	-	32 kA	25 kA	25 kA	25 kA	25 kA	25 kA	25 kA
	32 A	-	-	25 kA	25 kA	25 kA	25 kA	25 kA	25 kA
	40 A	-	-	-	25 kA	25 kA	25 kA	25 kA	25 kA

Disjoncteur DX³ 4500 A / 6 kA Phase + Neutre, neutre à gauche

Référence(s) : 4 068 75, 4 068 76, 4 068 77, 4 068 78,
4 068 79, 4 068 81, 4 068 82, 4 068 83, 4 068 84, 4 068 85,
4 068 86, 4 068 87

5. CARACTERISTIQUES GENERALES (suite)

Association et coordination avec des disjoncteurs modulaires en amont :

- En réseau triphasé (+N) 230/400 V ou 240/415 V selon la norme IEC 60947-2
- Régime de Neutre TT ou TNS

En aval Disjoncteur Ph+N		En amont Disjoncteur modulaire							
		DX ³ 25 kA Courbes B, C & D							
		≤ 25 A	32 A	40 A	50 A	63 A	80 A	100 A	125 A
DX ³ 4500 / 6 kA Courbe C	≤ 6 A	50 kA	50 kA	25 kA	25 kA	25 kA	25 kA	25 kA	25 kA
	10 A	50 kA	50 kA	25 kA	25 kA	25 kA	25 kA	25 kA	25 kA
	13 A	50 kA	50 kA	25 kA	25 kA	25 kA	25 kA	25 kA	25 kA
	16 A	50 kA	50 kA	25 kA	25 kA	25 kA	25 kA	25 kA	25 kA
	20 A	50 kA	50 kA	25 kA	25 kA	25 kA	25 kA	25 kA	25 kA
	25 A	-	50 kA	25 kA	25 kA	25 kA	25 kA	25 kA	25 kA
	32 A	-	-	25 kA	25 kA	25 kA	25 kA	25 kA	25 kA
	40 A	-	-	-	25 kA	25 kA	25 kA	25 kA	25 kA

En aval Disjoncteur Ph+N		En amont Disjoncteur modulaire					
		DX ³ 36 kA Courbe C					
		≤ 25 A	32 A	40 A	50 A	63 A	80 A
DX ³ 4500 / 6 kA Courbe C	≤ 6 A	50 kA	50 kA	25 kA	25 kA	25 kA	25 kA
	10 A	50 kA	50 kA	25 kA	25 kA	25 kA	25 kA
	13 A	50 kA	50 kA	25 kA	25 kA	25 kA	25 kA
	16 A	50 kA	50 kA	25 kA	25 kA	25 kA	25 kA
	20 A	50 kA	50 kA	25 kA	25 kA	25 kA	25 kA
	25 A	-	50 kA	25 kA	25 kA	25 kA	25 kA
	32 A	-	-	25 kA	25 kA	25 kA	25 kA
	40 A	-	-	-	25 kA	25 kA	25 kA

Disjoncteur DX³ 4500 A / 6 kA Phase + Neutre, neutre à gauche

Référence(s) : 4 068 75, 4 068 76, 4 068 77, 4 068 78,
4 068 79, 4 068 81, 4 068 82, 4 068 83, 4 068 84, 4 068 85,
4 068 86, 4 068 87

5. CARACTERISTIQUES GENERALES (suite)

Association et coordination avec des disjoncteurs modulaires en amont :

- . En réseau triphasé (+N) 230/400 V ou 240/415 V selon la norme IEC 60947-2
- . Régime de Neutre TT ou TNS

En aval Disjoncteur Ph+N		En amont Disjoncteur modulaire				
		DX ³ 50 kA Courbes B, C & D				
		≤ 25 A	32 A	40 A	50 A	63 A
DX ³ 4500 / 6 kA Courbe C	≤ 6 A	50 kA	50 kA	25 kA	25 kA	25 kA
	10 A	50 kA	50 kA	25 kA	25 kA	25 kA
	13 A	50 kA	50 kA	25 kA	25 kA	25 kA
	16 A	50 kA	50 kA	25 kA	25 kA	25 kA
	20 A	50 kA	50 kA	25 kA	25 kA	25 kA
	25 A	-	50 kA	25 kA	25 kA	25 kA
	32 A	-	-	25 kA	25 kA	25 kA
	40 A	-	-	-	25 kA	25 kA

Association et coordination avec des disjoncteurs boîtiers moulés en amont :

- . En réseau triphasé (+N) 230/400 V ou 240/415 V selon la norme IEC 60947-2
- . Régime de Neutre TT ou TNS

En aval Disjoncteur Ph+N		En amont Disjoncteur boîtier moulé							
		DPX ³ 160 16 kA							
		16 A	25 A	40 A	63 A	80 A	100 A	125 A	160 A
DX ³ 4500 / 6 kA Courbe C	≤ 6 A	22 kA	22 kA	22 kA	22 kA	22 kA	22 kA	22 kA	22 kA
	10 A	22 kA	22 kA	22 kA	22 kA	22 kA	22 kA	22 kA	22 kA
	13 A	22 kA	22 kA	22 kA	22 kA	22 kA	22 kA	22 kA	22 kA
	16 A	-	22 kA	22 kA	22 kA	22 kA	22 kA	22 kA	22 kA
	20 A	-	22 kA	22 kA	22 kA	22 kA	22 kA	22 kA	22 kA
	25 A	-	-	22 kA	22 kA	22 kA	22 kA	22 kA	22 kA
	32 A	-	-	16 kA	16 kA	16 kA	16 kA	16 kA	16 kA
	40 A	-	-	-	16 kA	16 kA	16 kA	16 kA	16 kA

Disjoncteur DX³ 4500 A / 6 kA Phase + Neutre, neutre à gauche

Référence(s) : 4 068 75, 4 068 76, 4 068 77, 4 068 78,
4 068 79, 4 068 81, 4 068 82, 4 068 83, 4 068 84, 4 068 85,
4 068 86, 4 068 87

5. CARACTERISTIQUES GENERALES (suite)

Association et coordination avec des disjoncteurs boîtiers moulés en amont :

- En réseau triphasé (+N) 230/400 V ou 240/415 V selon la norme IEC 60947-2
- Régime de Neutre TT ou TNS

En aval Disjoncteur Ph+N		En amont Disjoncteur boîtier moulé							
		DPX ³ 160 25 kA, 36 kA & 50 kA							
		16 A	25 A	40 A	63 A	80 A	100 A	125 A	160 A
DX ³ 4500 / 6 kA Courbe C	≤ 6 A	30 kA	30 kA	30 kA	30 kA	30 kA	30 kA	30 kA	30 kA
	10 A	30 kA	30 kA	30 kA	30 kA	30 kA	30 kA	30 kA	30 kA
	13 A	30 kA	30 kA	30 kA	30 kA	30 kA	30 kA	30 kA	30 kA
	16 A	-	30 kA	30 kA	30 kA	30 kA	30 kA	30 kA	30 kA
	20 A	-	30 kA	30 kA	30 kA	30 kA	30 kA	30 kA	30 kA
	25 A	-	-	25 kA	25 kA	25 kA	25 kA	25 kA	25 kA
	32 A	-	-	16 kA	16 kA	16 kA	16 kA	16 kA	16 kA
	40 A	-	-	-	16 kA	16 kA	16 kA	16 kA	16 kA

En aval Disjoncteur Ph+N		En amont Disjoncteur boîtier moulé						
		DPX 250 ER ≤ 50 kA			DPX 250 ER AB 36 kA			
		100 A	160 A	250 A	90 A	130 A	170 A	240 A
DX ³ 4500 / 6 kA Courbe C	≤ 6 A	30 kA	30 kA	30 kA	30 kA	30 kA	30 kA	30 kA
	10 A	30 kA	30 kA	30 kA	30 kA	30 kA	30 kA	30 kA
	13 A	30 kA	30 kA	30 kA	30 kA	30 kA	30 kA	30 kA
	16 A	25 kA	25 kA	25 kA	25 kA	25 kA	25 kA	25 kA
	20 A	25 kA	25 kA	25 kA	25 kA	25 kA	25 kA	25 kA
	25 A	20 kA	20 kA	20 kA	20 kA	20 kA	20 kA	20 kA
	32 A	10 kA	10 kA	10 kA	10 kA	10 kA	10 kA	10 kA
	40 A	10 kA	10 kA	10 kA	10 kA	10 kA	10 kA	10 kA

Disjoncteur DX³ 4500 A / 6 kA Phase + Neutre, neutre à gauche

Référence(s) : 4 068 75, 4 068 76, 4 068 77, 4 068 78,
4 068 79, 4 068 81, 4 068 82, 4 068 83, 4 068 84, 4 068 85,
4 068 86, 4 068 87

5. CARACTERISTIQUES GENERALES (suite)

Association et coordination avec des disjoncteurs boîtiers moulés en amont :

- En réseau triphasé (+N) 230/400 V ou 240/415 V selon la norme IEC 60947-2
- Régime de Neutre TT ou TNS

En aval Disjoncteur Ph+N		En amont Disjoncteur boîtier moulé							
		DPX ³ 250 ≤ 70 kA magnéto-thermique				DPX ³ 250 ≤ 70 kA électronique			
		100 A	160 A	200 A	250 A	40 A	100 A	160 A	250 A
DX ³ 4500 / 6 kA Courbe C	≤ 6 A	30 kA	30 kA	30 kA	30 kA	30 kA	30 kA	30 kA	30 kA
	10 A	30 kA	30 kA	30 kA	30 kA	30 kA	30 kA	30 kA	30 kA
	13 A	30 kA	30 kA	30 kA	30 kA	30 kA	30 kA	30 kA	30 kA
	16 A	30 kA	30 kA	30 kA	30 kA	30 kA	30 kA	30 kA	30 kA
	20 A	30 kA	30 kA	30 kA	30 kA	30 kA	30 kA	30 kA	30 kA
	25 A	25 kA	25 kA	25 kA	25 kA	25 kA	25 kA	25 kA	25 kA
	32 A	16 kA	16 kA	16 kA	16 kA	16 kA	16 kA	16 kA	16 kA
	40 A	16 kA	16 kA	16 kA	16 kA	-	16 kA	16 kA	16 kA

En Aval Disjoncteur Ph+N		En amont Disjoncteur boîtier moulé									
		DPX 250 36 kA / DPX -H 250 70 kA / DPX -L 250 100 kA magnéto-thermique						DPX 250 36 kA / DPX -H 250 70 kA DPX -L 250 100 kA électronique			
		25 A	40 A	63 A	100 A	160 A	250 A	40 A	100 A	160 A	250 A
DX ³ 4500 / 6 kA Courbe C	≤ 6 A	30 kA	30 kA	30 kA	30 kA	30 kA	30 kA	30 kA	30 kA	30 kA	30 kA
	10 A	30 kA	30 kA	30 kA	30 kA	30 kA	30 kA	30 kA	30 kA	30 kA	30 kA
	13 A	30 kA	30 kA	30 kA	30 kA	30 kA	30 kA	30 kA	30 kA	30 kA	30 kA
	16 A	30 kA	30 kA	30 kA	30 kA	30 kA	30 kA	30 kA	30 kA	30 kA	30 kA
	20 A	30 kA	30 kA	30 kA	30 kA	30 kA	30 kA	30 kA	30 kA	30 kA	30 kA
	25 A	-	25 kA	25 kA	25 kA	25 kA	25 kA	25 kA	25 kA	25 kA	25 kA
	32 A	-	16 kA	16 kA	16 kA	16 kA	16 kA	16 kA	16 kA	16 kA	16 kA
	40 A	-	-	16 kA	16 kA	16 kA	16 kA	-	16 kA	16 kA	16 kA

Disjoncteur DX³ 4500 A / 6 kA Phase + Neutre, neutre à gauche

Référence(s) : 4 068 75, 4 068 76, 4 068 77, 4 068 78,
4 068 79, 4 068 81, 4 068 82, 4 068 83, 4 068 84, 4 068 85,
4 068 86, 4 068 87

5. CARACTERISTIQUES GENERALES (suite)

Association et coordination avec des disjoncteurs boîtiers moulés en amont :

- En réseau triphasé (+N) 230/400 V ou 240/415 V selon la norme IEC 60947-2
- Régime de Neutre TT ou TNS

En aval Disjoncteur Ph+N		En amont Disjoncteur boîtier moulé	
		DPX 400 AB 36 kA	
		320 A	400 A
DX ³ 4500 / 6 kA Courbe C	≤ 6 A	25 kA	25 kA
	10 A	25 kA	25 kA
	13 A	25 kA	25 kA
	16 A	25 kA	25 kA
	20 A	25 kA	25 kA
	25 A	25 kA	25 kA
	32 A	16 kA	16 kA
	40 A	16 kA	16 kA

En aval Disjoncteur Ph+N		En amont Disjoncteur boîtier moulé								
		DPX 630 36 kA / DPX -H 630 70 kA DPX -L 630 100 kA Magnéto-thermique					DPX 630 36 kA / DPX -H 630 70 kA DPX -L 630 100 kA électronique			
		250 A	320 A	400 A	500 A	630 A	160 A	250 A	400 A	630 A
DX ³ 4500 / 6 kA Courbe C	≤ 6 A	25 kA	25 kA	25 kA	25 kA	25 kA	25 kA	25 kA	25 kA	25 kA
	10 A	25 kA	25 kA	25 kA	25 kA	25 kA	25 kA	25 kA	25 kA	25 kA
	13 A	25 kA	25 kA	25 kA	25 kA	25 kA	25 kA	25 kA	25 kA	25 kA
	16 A	25 kA	25 kA	25 kA	25 kA	25 kA	25 kA	25 kA	25 kA	25 kA
	20 A	25 kA	25 kA	25 kA	25 kA	25 kA	25 kA	25 kA	25 kA	25 kA
	25 A	25 kA	25 kA	25 kA	25 kA	25 kA	25 kA	25 kA	25 kA	25 kA
	32 A	16 kA	16 kA	16 kA	16 kA	16 kA	16 kA	16 kA	16 kA	16 kA
	40 A	16 kA	16 kA	16 kA	16 kA	16 kA	16 kA	16 kA	16 kA	16 kA

Disjoncteur DX³ 4500 A / 6 kA Phase + Neutre, neutre à gauche

Référence(s) : 4 068 75, 4 068 76, 4 068 77, 4 068 78,
4 068 79, 4 068 81, 4 068 82, 4 068 83, 4 068 84, 4 068 85,
4 068 86, 4 068 87

5. CARACTERISTIQUES GENERALES (suite)

Association et coordination avec des disjoncteurs boîtiers moulés en amont :

- En réseau triphasé (+N) 230/400 V ou 240/415 V selon la norme IEC 60947-2
- Régime de Neutre TT ou TNS

		En amont	
		Disjoncteur boîtier moulé	
		DPX 1250 50 kA / DPX -H 1250 70 kA DPX -L 1250 100 kA	DPX 1600 36 kA / DPX -H 1600 70 kA électronique
En aval Disjoncteur Ph+N		500 A à 1250 A	630 A à 1600 A
DX ³ 4500 / 6 kA Courbe C	≤ 6 A	25 kA	25 kA
	10 A	25 kA	25 kA
	13 A	25 kA	25 kA
	16 A	25 kA	25 kA
	20 A	25 kA	25 kA
	25 A	25 kA	25 kA
	32 A	10 kA	10 kA
	40 A	10 kA	10 kA

Sélectivité avec des fusibles en amont :

- Limite de sélectivité sous une tension de 230 V ~. (Valeurs en A)

		Cartouche fusible amont							
		Cartouche gG							
En aval Disjoncteur Ph+N		32 A	40 A	50 A	63 A	80 A	100 A	125 A	160 A
DX ³ 4500 / 6 kA Courbe C	≤ 6 A	1300	1900	2500	4000	4600	T	T	T
	10 A	-	1600	2200	3200	3600	T	T	T
	13 A	-	1400	1800	2600	3000	T	T	T
	16 A	-	1400	1800	2600	3000	5600	T	T
	20 A	-	1200	1500	2200	2500	4600	T	T
	25 A	-	-	1300	2000	2200	4100	5500	T
	32 A	-	-	1200	1700	1900	3500	4500	T
	40 A	-	-	-	-	1700	3000	4000	T

T = Sélectivité totale

La sélectivité est dite totale s'il y a sélectivité jusqu'à la valeur du pouvoir de coupure (selon EN 60947-2) du disjoncteur aval. Le disjoncteur aval doit toujours avoir un seuil magnétique et une intensité nominale inférieurs à ceux du disjoncteur amont.

Disjoncteur DX³ 4500 A / 6 kA Phase + Neutre, neutre à gauche

Référence(s) : 4 068 75, 4 068 76, 4 068 77, 4 068 78,
4 068 79, 4 068 81, 4 068 82, 4 068 83, 4 068 84, 4 068 85,
4 068 86, 4 068 87

5. CARACTERISTIQUES GENERALES (suite)

Sélectivité avec des fusibles en amont :

. Limite de sélectivité sous une tension de 230 V ~. (Valeurs en A)

		Cartouche fusible amont								
		Cartouche aM								
En aval Disjoncteur Ph+N		25 A	32 A	40 A	50 A	63 A	80 A	100 A	125 A	160 A
DX ³ 4500 / 6 kA Courbe C	≤ 6 A	1000	1600	2100	3200	T	T	T	T	T
	10 A	-	1100	1700	2500	5000	T	T	T	T
	13 A	-	1000	1400	2100	4000	T	T	T	T
	16 A	-	1000	1400	2100	4000	T	T	T	T
	20 A	-	-	1300	1800	3400	5100	T	T	T
	25 A	-	-	1100	1600	3000	4500	T	T	T
	32 A	-	-	-	1300	2400	3800	5000	T	T
	40 A	-	-	-	-	2100	3100	4200	T	T

Sélectivité avec des disjoncteurs modulaires en amont :

. Limite de sélectivité sous une tension de 230 V ~. (Valeurs en A)

		En amont Disjoncteur modulaire											
		DX ³ 4500 / 6 kA - DX ³ 6000 / 10 kA - DX ³ 10000 / 16 kA Courbe B											
En aval Disjoncteur Ph+N		10 A	13 A	16 A	20 A	25 A	32 A	40 A	50 A	63 A	80 A	100 A	125 A
DX ³ 4500 / 6 kA Courbe C	≤ 6 A	-	52	64	80	100	128	160	200	252	4000	T	T
	10 A	-	-	-	80	100	128	160	200	252	3000	5000	T
	13 A	-	-	-	-	100	128	160	200	252	2500	4000	6000
	16 A	-	-	-	-	-	128	160	200	252	2000	3600	5500
	20 A	-	-	-	-	-	-	160	200	252	1600	3000	4000
	25 A	-	-	-	-	-	-	-	200	252	1300	2400	3300
	32 A	-	-	-	-	-	-	-	-	252	1000	1800	2700
	40 A	-	-	-	-	-	-	-	-	-	800	1600	2400

. T = Sélectivité totale

La sélectivité est dite totale s'il y a sélectivité jusqu'à la valeur du pouvoir de coupure (selon EN 60947-2) du disjoncteur aval.
Le disjoncteur aval doit toujours avoir un seuil magnétique et une intensité nominale inférieurs à ceux du disjoncteur amont.

5. CARACTERISTIQUES GENERALES (suite)

Sélectivité avec des disjoncteurs modulaires en amont :
Limite de sélectivité sous une tension de 230 V ~. (Valeurs en A)

		En amont Disjoncteur modulaire											
		DX ³ 3000 - DX ³ 4500 / 4,5 kA - DX ³ 4500 / 6 kA - DX ³ 6000 / 10 kA - DX ³ 10000 / 16 kA Courbe C											
En aval Disjoncteur Ph+N		10 A	13 A	16 A	20 A	25 A	32 A	40 A	50 A	63 A	80 A	100 A	125 A
DX ³ 4500 / 6 kA Courbe C	≤ 6 A	75	98	120	150	187	240	300	375	472	4000*	T*	T*
	10 A	-	98	120	150	187	240	300	375	472	3000	5000*	T*
	13 A	-	-	120	150	187	240	300	375	472	2500	4000*	6000*
	16 A	-	-	-	150	187	240	300	375	472	2000	3600*	5500*
	20 A	-	-	-	-	187	240	300	375	472	1600	3000	4000*
	25 A	-	-	-	-	-	240	300	375	472	1300	2400	3300*
	32 A	-	-	-	-	-	-	300	375	472	1000	1800	2700
	40 A	-	-	-	-	-	-	-	375	472	800	1600	2400

		En amont Disjoncteur modulaire											
		DX ³ 4500 / 6 kA - DX ³ 6000A - DX ³ 6000 / 10 kA - DX ³ 10000 / 16 kA Courbe D											
En aval Disjoncteur Ph+N		10 A	13 A	16 A	20 A	25 A	32 A	40 A	50 A	63 A	80 A	100 A	125 A
DX ³ 4500 / 6 kA Courbe C	≤ 6 A	120	156	192	240	300	384	480	600	756	4000	T	T
	10 A	-	-	192	240	300	384	480	600	756	3000	5000	T
	13 A	-	-	-	240	300	384	480	600	756	2500	4000	6000
	16 A	-	-	-	240	300	384	480	600	756	2000	3600	5500
	20 A	-	-	-	-	300	384	480	600	756	1600	3000	4000
	25 A	-	-	-	-	-	384	480	600	756	1300	2400	3300
	32 A	-	-	-	-	-	-	480	600	756	1100	1450	2700
	40 A	-	-	-	-	-	-	-	600	756	1000	1250	2400

. T = Sélectivité totale

La sélectivité est dite totale s'il y a sélectivité jusqu'à la valeur du pouvoir de coupure (selon EN 60947-2) du disjoncteur aval.
Le disjoncteur aval doit toujours avoir un seuil magnétique et une intensité nominale inférieurs à ceux du disjoncteur amont.

. * : si la valeur de sélectivité indiquée dans le tableau est supérieure au pouvoir de coupure du disjoncteur amont, il faut prendre comme valeur de sélectivité le pouvoir de coupure de l'appareil amont (la valeur de sélectivité ne peut pas dépasser le pouvoir de coupure de l'appareil amont).

5. CARACTERISTIQUES GENERALES (suite)

Sélectivité avec des disjoncteurs modulaires en amont :

. Limite de sélectivité sous une tension de 230 V ~. (Valeurs en A)

		En amont Disjoncteur modulaire										
		DX ³ 25 kA Courbe B										
En aval Disjoncteur Ph+N		10 A	16 A	20 A	25 A	32 A	40 A	50 A	63 A	80 A	100 A	125 A
DX ³ 4500 / 6 kA Courbe C	≤ 6 A	-	64	80	100	700	1200	1500	3000	4000	T	T
	10 A	-	-	80	100	500	700	1200	1800	3000	5000	T
	13 A	-	-	-	100	400	600	1000	1500	2500	4000	T
	16 A	-	-	-	-	300	500	700	1300	2000	3600	5500
	20 A	-	-	-	-	-	400	500	1000	1600	3000	4000
	25 A	-	-	-	-	-	-	500	800	1300	2400	3300
	32 A	-	-	-	-	-	-	500	600	1000	1800	2700
	40 A	-	-	-	-	-	-	-	600	800	1600	2400

		En amont Disjoncteur modulaire										
		DX ³ 25 kA Courbe C										
En aval Disjoncteur Ph+N		10 A	16 A	20 A	25 A	32 A	40 A	50 A	63 A	80 A	100 A	125 A
DX ³ 4500 / 6 kA Courbe C	≤ 6 A	75	120	150	187	700	1200	1500	3000	4000	T	T
	10 A	-	120	150	187	500	700	1200	1800	3000	5000	T
	13 A	-	120	150	187	400	600	1000	1500	2500	4000	T
	16 A	-	-	150	187	300	500	700	1300	2000	3600	5500
	20 A	-	-	-	187	300	400	500	1000	1600	3000	4000
	25 A	-	-	-	-	240	400	500	800	1300	2400	3300
	32 A	-	-	-	-	-	300	500	600	1000	1800	2700
	40 A	-	-	-	-	-	-	400	600	800	1600	2400

. T = Sélectivité totale

La sélectivité est dite totale s'il y a sélectivité jusqu'à la valeur du pouvoir de coupure (selon EN 60947-2) du disjoncteur aval.
Le disjoncteur aval doit toujours avoir un seuil magnétique et une intensité nominale inférieurs à ceux du disjoncteur amont.

Disjoncteur DX³ 4500 A / 6 kA Phase + Neutre, neutre à gauche

Référence(s) : 4 068 75, 4 068 76, 4 068 77, 4 068 78,
4 068 79, 4 068 81, 4 068 82, 4 068 83, 4 068 84, 4 068 85,
4 068 86, 4 068 87

5. CARACTERISTIQUES GENERALES (suite)

Sélectivité avec des disjoncteurs modulaires en amont :

. Limite de sélectivité sous une tension de 230 V ~. (Valeurs en A)

		En amont Disjoncteur modulaire										
		DX ³ 25 kA Courbe D										
En aval Disjoncteur Ph+N		10 A	16 A	20 A	25 A	32 A	40 A	50 A	63 A	80 A	100 A	125 A
DX ³ 4500 / 6 kA Courbe C	≤ 6 A	120	192	240	500	700	1200	1500	3000	4000	T	T
	10 A	-	192	240	300	500	700	1200	1800	3000	5000	T
	13 A	-	120	150	187	400	600	1000	1500	2500	4000	T
	16 A	-	-	240	300	384	500	700	1300	2000	3600	5500
	20 A	-	-	-	300	384	480	600	1000	1600	3000	4000
	25 A	-	-	-	-	384	480	600	800	1300	2400	3300
	32 A	-	-	-	-	-	480	600	756	1100	1450	2700
	40 A	-	-	-	-	-	-	600	756	1000	1250	2400

		En amont Disjoncteur modulaire							
		DX ³ 50 kA Courbe B							
En aval Disjoncteur Ph+N		10 A	16 A	20 A	25 A	32 A	40 A	50 A	63 A
DX ³ 4500 / 6 kA Courbe C	≤ 6 A	-	64	170	500	700	1200	1500	3000
	10 A	-	-	150	210	500	700	1000	1800
	13 A	-	-	-	200	400	600	1000	1500
	16 A	-	-	-	-	300	500	700	1300
	20 A	-	-	-	-	-	400	500	1000
	25 A	-	-	-	-	-	-	500	800
	32 A	-	-	-	-	-	-	500	600
	40 A	-	-	-	-	-	-	-	600

. T = Sélectivité totale

La sélectivité est dite totale s'il y a sélectivité jusqu'à la valeur du pouvoir de coupure (selon EN 60947-2) du disjoncteur aval.
Le disjoncteur aval doit toujours avoir un seuil magnétique et une intensité nominale inférieurs à ceux du disjoncteur amont.

Disjoncteur DX³ 4500 A / 6 kA Phase + Neutre, neutre à gauche

Référence(s) : 4 068 75, 4 068 76, 4 068 77, 4 068 78,
4 068 79, 4 068 81, 4 068 82, 4 068 83, 4 068 84, 4 068 85,
4 068 86, 4 068 87

5. CARACTERISTIQUES GENERALES (suite)

Sélectivité avec des disjoncteurs modulaires en amont :

. Limite de sélectivité sous une tension de 230 V ~. (Valeurs en A)

		En amont: Disjoncteur modulaire								
		DX ³ 50 kA Courbe C								
En aval Disjoncteur Ph+N		10 A	16 A	20 A	25 A	32 A	40 A	50 A	63 A	80 A
DX ³ 4500 / 6 kA Courbe C	≤ 6 A	75	120	170	500	700	1200	1500	3000	4000
	10 A	-	120	150	210	500	700	1000	1800	3000
	13 A	-	120	150	200	400	600	1000	1500	2500
	16 A	-	-	150	187	300	500	700	1300	2000
	20 A	-	-	-	187	300	400	500	1000	1600
	25 A	-	-	-	-	240	400	500	800	1300
	32 A	-	-	-	-	-	300	500	600	1000
	40 A	-	-	-	-	-	-	400	600	800

		En amont: Disjoncteur modulaire								
		DX ³ 50 kA Courbe D								
En aval Disjoncteur Ph+N		10 A	16 A	20 A	25 A	32 A	40 A	50 A	63 A	
DX ³ 4500 / 6 kA Courbe C	≤ 6 A	120	192	240	500	700	1200	1500	3000	
	10 A	-	192	240	300	500	700	1000	1800	
	13 A	-	-	240	300	400	600	1000	1500	
	16 A	-	-	240	300	384	500	700	1300	
	20 A	-	-	-	300	384	480	600	1000	
	25 A	-	-	-	-	384	480	600	800	
	32 A	-	-	-	-	-	480	600	756	
	40 A	-	-	-	-	-	-	600	756	

Sélectivité avec des disjoncteurs Disjoncteur boîtier moulé en amont :

. Limite de sélectivité sous une tension de 230 V ~. (Valeurs en A)

En aval Disjoncteur Ph+N	En amont Disjoncteur boîtier moulé	
	DPX et DPX ³ tous modèles Tous calibres	DMX ³ tous modèles Tous calibres
DX ³ P+N 4500 / 6 kA Courbe C	T	T

. T = Sélectivité totale

La sélectivité est dite totale s'il y a sélectivité jusqu'à la valeur du pouvoir de coupure (selon EN 60947-2) du disjoncteur aval.
Le disjoncteur aval doit toujours avoir un seuil magnétique et une intensité nominale inférieurs à ceux du disjoncteur amont.

6. CONFORMITES ET AGREMENTS

Conformité aux normes :

. NF EN 60898-1 / IEC 60898-1

Utilisation dans des conditions particulières :

. Conforme à la catégorie C (température d'essai de -25°C à +70°C, tenue au brouillard salin) selon la classification définie dans l'annexe Q de la norme IEC/EN 60947-1

Respect de l'environnement – Réponse aux Directives de l'Union Européenne :

. Conformité à la directive 2002/95/CE du 27/01/03 dite « RoHS » qui prévoit le bannissement de substances dangereuses telles que le plomb, le mercure, le cadmium, le chrome hexavalent, les retardateurs de flammes bromés polybromobiphényles (PBB) et polybromodiphényléthers (PBDE) à partir du 1^{er} juillet 2006

. Conformité aux Directives 91/338/CEE du 18/06/91 et décret 94-647 du 27/07/04

Matières plastiques :

. Matières plastiques sans halogène.

. Marquage des pièces conforme à ISO 11469 et ISO 1043.

Emballages :

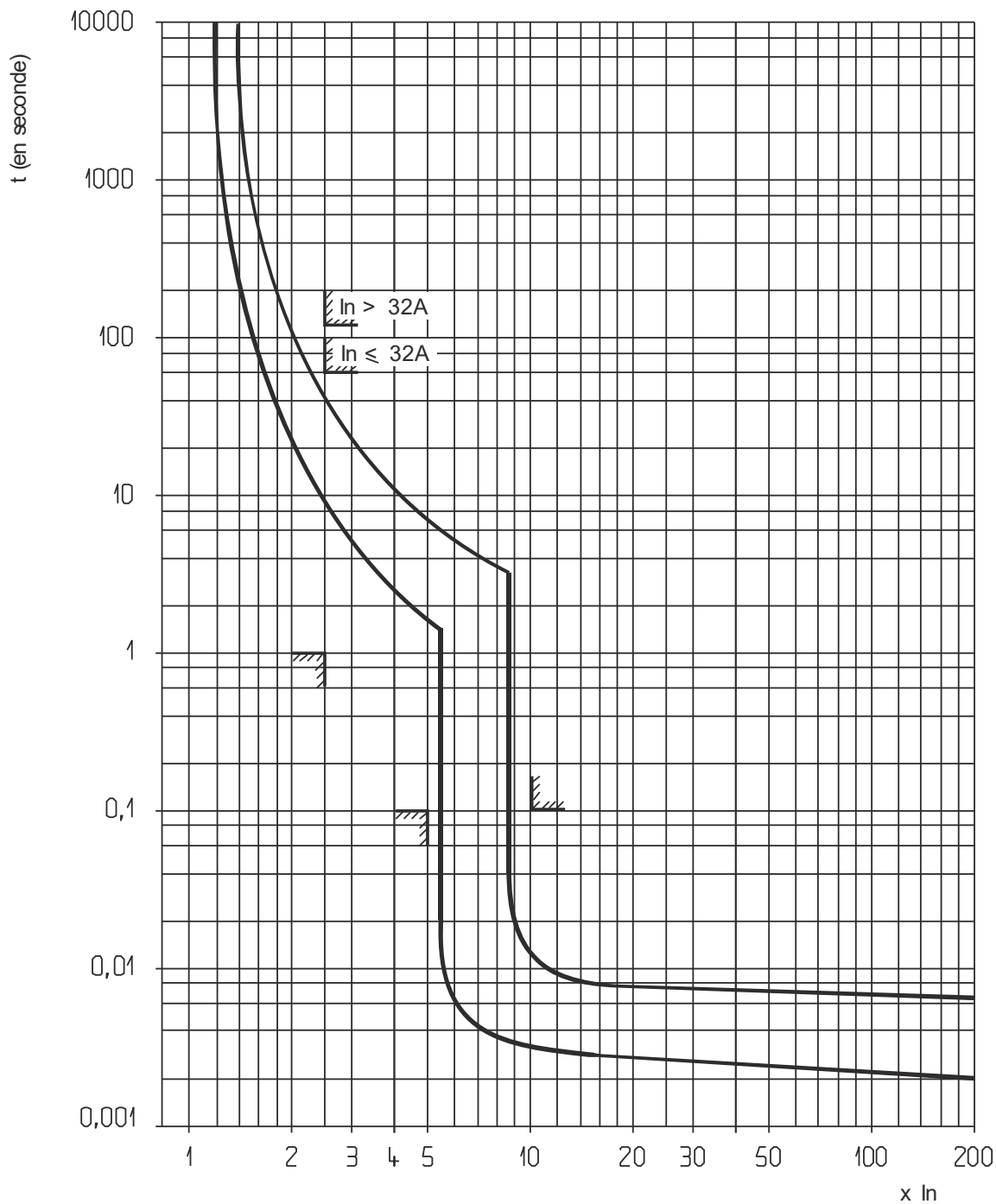
. Conception et fabrication des emballages conformes au décret 98-638 du 20/07/98 et à la directive 94/62/CE

Agréments obtenus :

. France : NF

7. COURBES / PERFORMANCES

Zone de déclenchement magnéto-thermique typique des disjoncteurs courbes B et C :



Déclenchement thermique temp. ambiant = 30°C

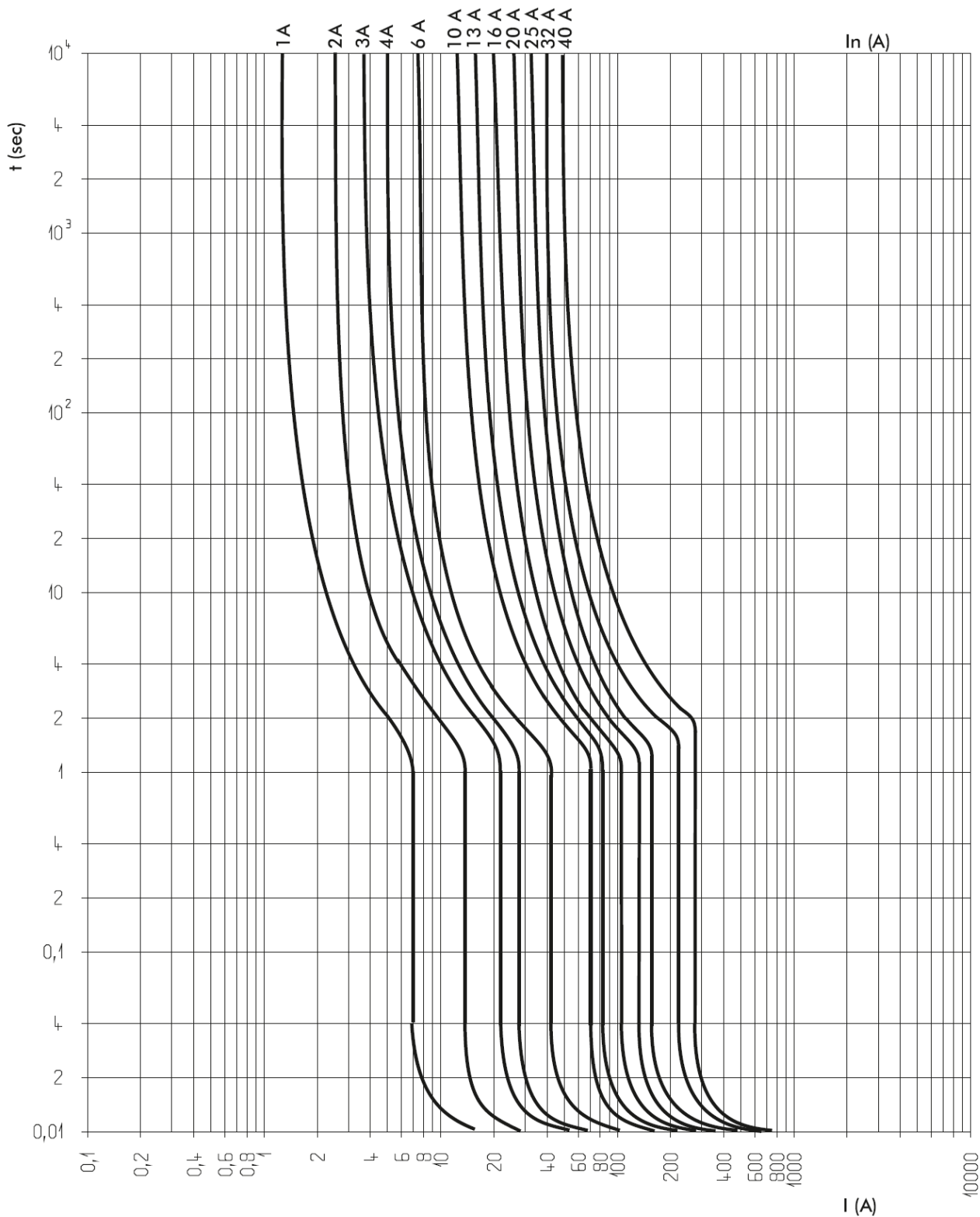
 Limites normalisées

I_n = courant nominal (calibre) du disjoncteur

7. COURBES (suite)

Courbes moyennes de déclenchement magnéto-thermique :

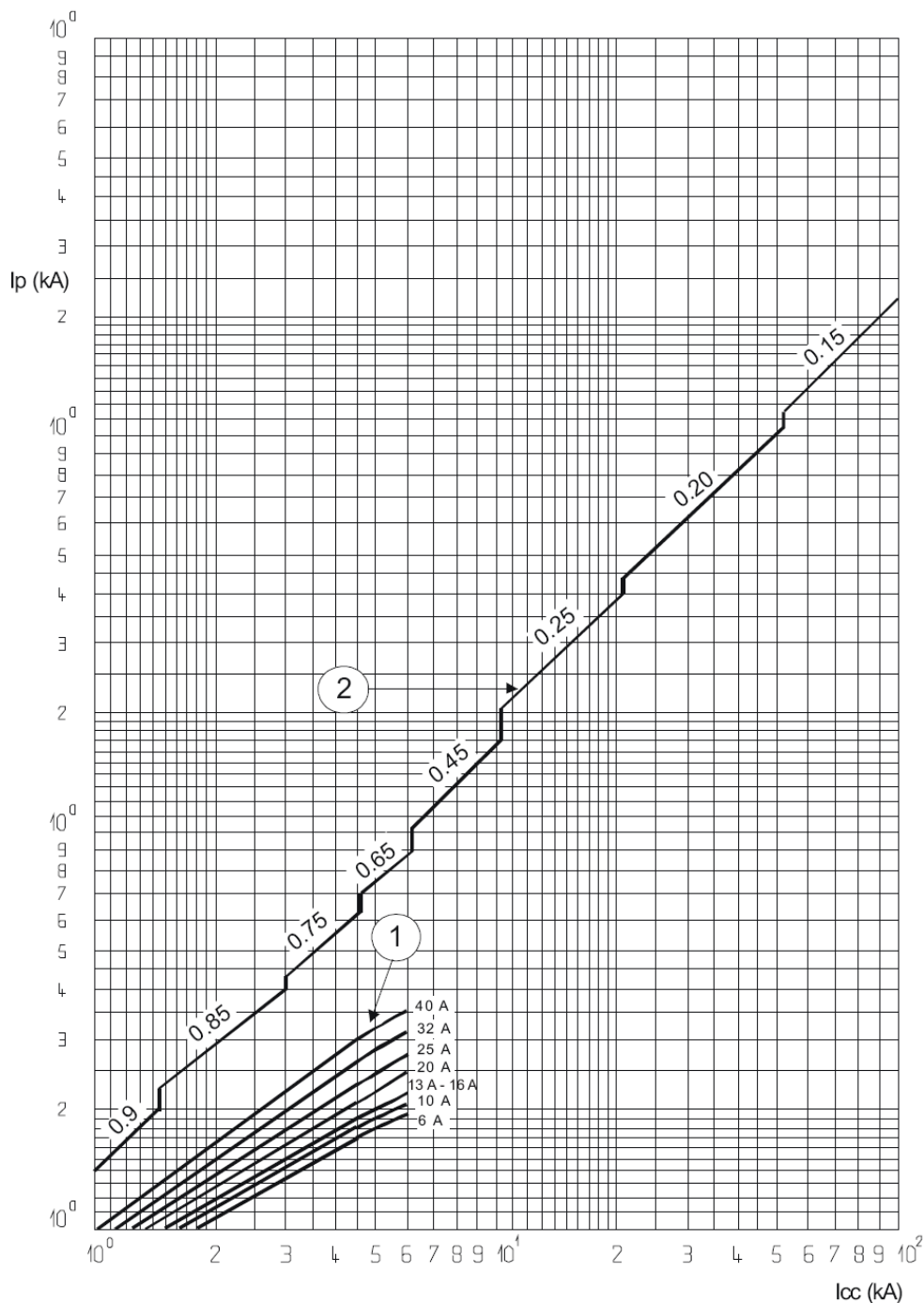
. Disjoncteurs courbe C de 1 A à 40 A



7. COURBES (suite)

Courbes de limitation en courant :

. Disjoncteurs différentiels courbe C de 1 A à 40 A



I_{cc} = courant symétrique de court-circuit présumé (valeur efficace en KA)

I_p = valeur maximale de crête (en KA)

① = courants, crête maxi, de court-circuit effectif.

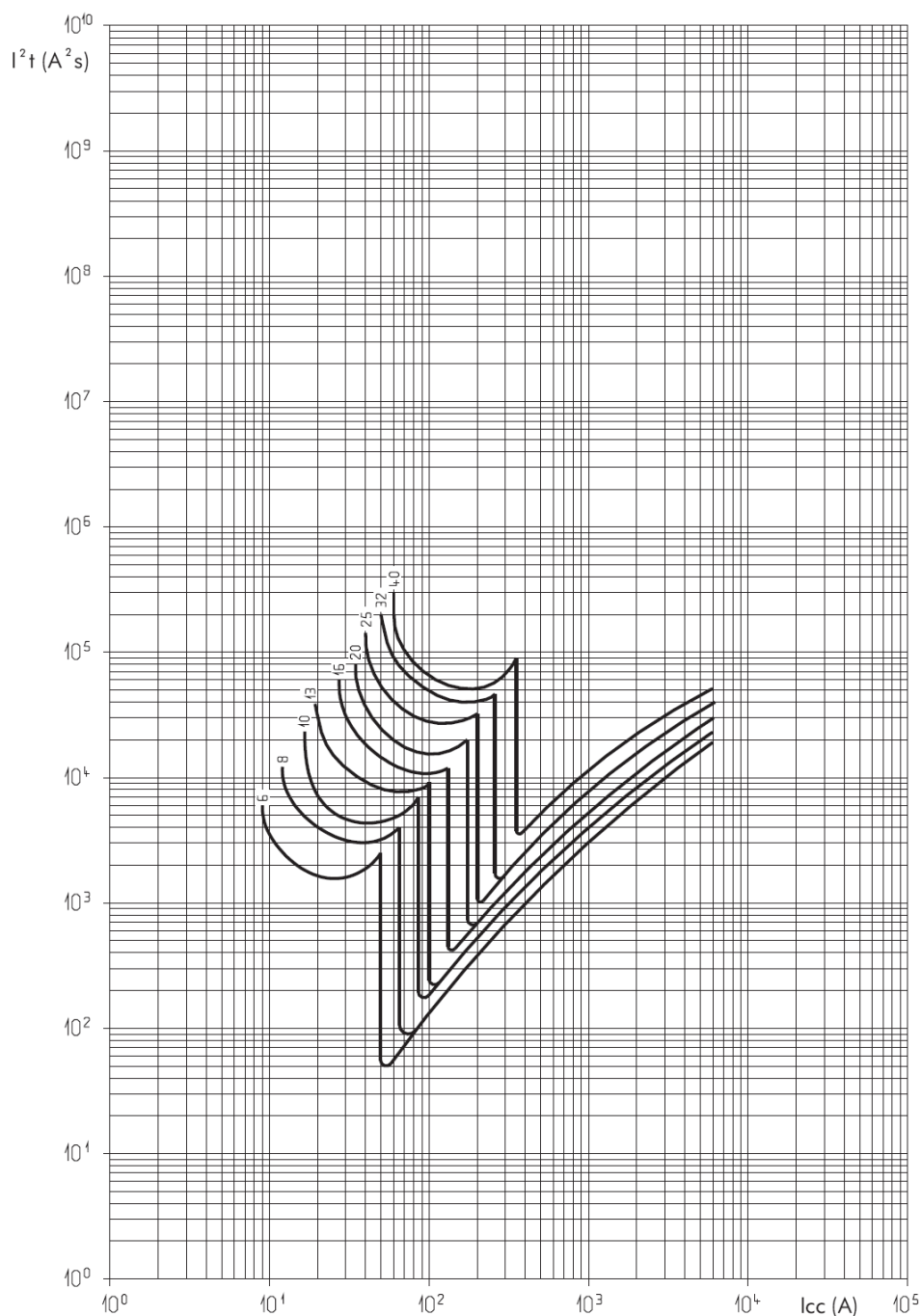
② = courants crête non limité (maxi), correspondant aux facteurs de puissance indiqués ci-dessus (0.15 à 0.9)

NB: pour les calibres 1 A, 2 A, 3 A et 4 A, les valeurs limitées sont inférieures à 1 kA.

7. COURBES (suite)

Courbes de limitation en contrainte thermique :

. Disjoncteurs différentiels courbe C de 1 A à 40 A unipolaires + neutre (230V/50Hz)



I_{cc} = courant symétrique de court-circuit présumé
(valeur efficace en A)

I^2t = contrainte thermique limitée (en A^2s)

Nota: - Le calibre 3A limite à des valeurs inférieures à 6000 A^2s
- Le calibre 2A limite à des valeurs inférieures à 3000 A^2s
- Le calibre 1A limite à des valeurs inférieures à 1000 A^2s

Disjoncteur DX³ 4500 A / 6 kA Phase + Neutre, neutre à gauche

Référence(s) : 4 068 75, 4 068 76, 4 068 77, 4 068 78,
4 068 79, 4 068 81, 4 068 82, 4 068 83, 4 068 84, 4 068 85,
4 068 86, 4 068 87

8. EQUIPEMENTS ET ACCESSOIRES

Accessoires de câblage :

- . Peigne d'alimentation :
 - Peigne HX³ unipolaire universel (réf. 4 049 26, 37)
 - Peigne HX³ tétrapolaire « à vis » (réf. 4 052 10) et tétrapolaire « tête de groupe » (réf. 4 052 00, 01, 02)
- . Bornes de raccordement (réf. 4 052 06)
- . Cordon de repiquage (réf. 4 049 27)
- . Cache vis plombable (réf. 4 063 04)

Auxiliaires de signalisation :

- . Contact auxiliaire (0,5 module, réf. 4 062 58)
- . Contact signal défaut (0,5 module, réf. 4 062 60)
- . Contact auxiliaire modifiable en signal défaut (0,5 module, réf. 4 062 62)
- . Contact auxiliaire + signal défaut modifiable en 2 contacts auxiliaires (1 module, réf. 4 062 66)

Auxiliaires de commande :

- . Déclencheur à émission de tension (1 module, réf. 4 062 76, 78)
- . Déclencheur à minimum de tension (1 module, réf. 4 062 80, 82)
- . Déclenchement autonome pour bouton poussoir à ouverture (1.5 module, réf. 4 062 87)
- . Déclencheur à seuil de tension "POP" (1 module, réf. 4 062 86)

Commandes motorisées :

- . Commande motorisée (1 module, réf. 4 062 91)
- . Commande motorisée avec réenclenchement automatique intégré (2 modules, réf. 4 062 93, 4 062 95)

Réenclencheurs automatiques STOP&GO :

- . Réenclencheur automatique STOP&GO (2 modules, réf. 4 062 88)

Combinaisons possibles des auxiliaires et disjoncteurs :

- . Les auxiliaires se montent à gauche des disjoncteurs
- . Nombre maximum d'auxiliaires = 3
- . Nombre maximum d'auxiliaires de signalisation 1 module = 2
- . Nombre maximum d'auxiliaires de commande (réf. 4 062 76 à 4 062 87) = 1
- . L'auxiliaire de commande (déclencheur réf. 4 062 76 à 4 062 87) doit impérativement être placé à gauche des auxiliaires de signalisation (réf. 4 062 58 à 4 062 66) dans le cas où des auxiliaires de ces 2 familles sont associés sur le même disjoncteur

Plombage :

- . Possible en position ouverte ou fermée

Consignation possible :

- . Par cadenas diamètre 5 mm (réf. 4 063 13) ou cadenas diamètre 6 mm (réf. 0 227 97) et support cadenas (réf. 4 063 03)

Logiciel d'installation :

- . XL PRO³