

# AP-Verteiler DRIVIA 18

## Installationszubehör



4050 57



0048 15

0048 16

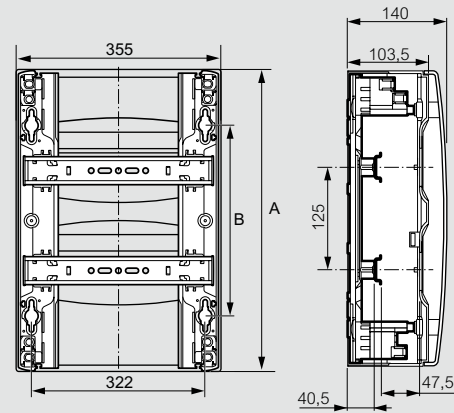
VE	Art.	Zubehör
		<b>Abdeckstreifen weiss</b> RAL 9003 Teilbar pro Teilungseinheit 5 Teilungseinheiten
20	<b>0016 60</b> 822 900 041	
10	<b>0016 62</b> 822 299 511	13 Teilungseinheiten
10	<b>0016 64</b> 822 299 611	18 Teilungseinheiten
		<b>Schloss</b> Nr. 850
1	<b>4013 91</b> 822 991 081	
		<b>Schemahalter</b> Selbstklebend. Zur Aufbewahrung von Dokumenten
10	<b>4013 89</b> 983 410 601	
		<b>PE-Klemmleiste mit Steckklemmen 5 + 45</b> 5 x 6 bis 25 mm <sup>2</sup> + 45 x 1,5 bis 4 mm <sup>2</sup> (L=332 mm)
1	<b>4050 57</b> 822 990 371	
		<b>Klemmleiste isoliert IP 2X</b> 1 x 10 bis 35 mm <sup>2</sup> + 5 x 6 bis 25 mm <sup>2</sup> (L=62 mm)
10	<b>0048 15</b>	Neutralleiter (blau)
10	<b>0048 16</b>	Aussenleiter (schwarz)

# AP-Verteiler DRIVIA 18

## Technische Daten

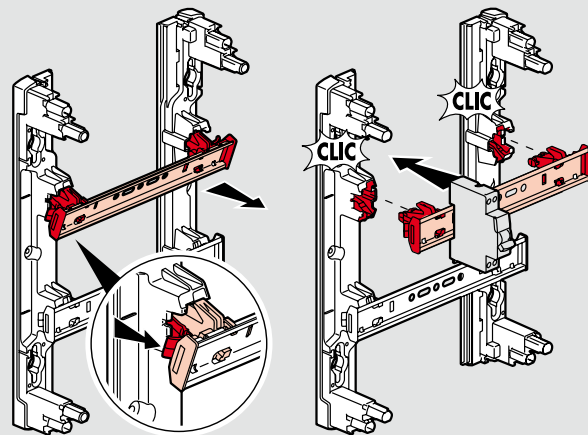
### AP-Verteiler mit 18 TE/Reihe

#### Abmessungen



Art.	A	B
<b>4012 21CH</b>	250	113
<b>4012 22CH</b>	375	238
<b>4012 23CH</b>	500	363
<b>4012 24CH</b>	625	488

#### Tragschienen schwenk- und abnehmbar



#### Wandmontage

