

# SÉRIE ARGENTA INOX

## COFFRETS EN ACIER INOXYDABLE À FIXATION MURALE IP66

Description: COFFRET À FIXATION MURALE INOX 500x400x200 316L IP66 - PORTE TRANSP.

Référence:

**INXT504020-316**

### Caractéristiques

Type de produit:	Coffret à fixation murale, en acier inoxydable AISI 316L
Dimensions extérieures:	(AxBxC) 500x400x200 mm
Installation:	En saillie
Type de porte:	Porte simple transparente. Réversible
Type de serrure:	Serrure en zamak peint à double panneton 5 mm - 1 serrure à 3 points
Finition:	Satiné Scotch 320
Couleur:	-
Description de la Plaque:	Avec plaque de montage lisse. Tôle d'acier galvanisé 2 mm
Poids (kg):	12,6
Matériaux:	Acier inoxydable AISI 316L
Épaisseur:	Corps: 1,5 mm. Porte: 1,5 mm.
Joint d'étanchéité:	Joint d'étanchéité injecté de polyuréthane
Matériau de la porte:	Verre trempé de 4 mm
Capacité:	-
Charge maximale du coffret:	
Charge maximale de la plaque:	200 kg
Charge maximale de la porte:	

### Données techniques:

Degré de protection:	IP66
Degré de protection NEMA:	NEMA 1, 4, 4x, 12
Résistance aux impacts:	IK09
Plage de température ambiante:	-25 °C / +60 °C
Tension d'utilisation maximale:	1000 V CA / 1500 V CC

### Certifications et normes:

Directive basse tension:	2014/35/EU
Normes:	IEC 62208, IEC 61439-1
Certificats:	UL508A



### Codes:

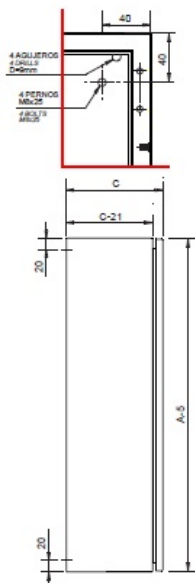
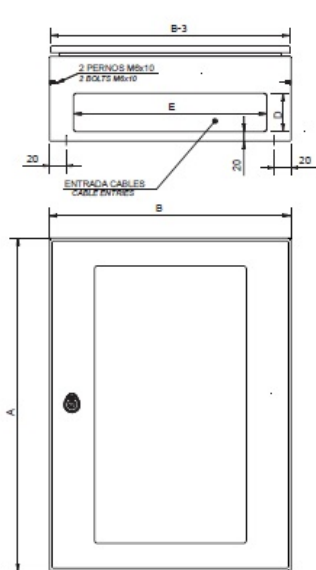
EAN:	8431044223315
Numéro du tarif douanier:	85.38.10.00
ETIM 8.0:	EC000261

# SÉRIE ARGENTA INOX

## COFFRETS EN ACIER INOXYDABLE À FIXATION MURALE IP66

Description: COFFRET À FIXATION MURALE INOX 500x400x200 316L IP66 - PORTE TRANSP.

Référence: INXT504020-316



Plan générique

Plan détaillé: <http://www.ide.es/downloads/planos/pdf/INXT504020-316.pdf>

<http://www.ide.es/downloads/planos/dxf/INXT504020-316.dxf>

<http://www.ide.es/downloads/planos/stp/INXT504020-316.stp>

<b>Entrée câbles:</b>	-	<b>Corps encastrable:</b>	-
<b>Fixation au mur:</b>	(HauteurxLargeur) 460x360 mm	<b>Matériau fixation au mur:</b>	
<b>Espace utile intérieur:</b>	(HauteurxLargeurxProf.) 450x350x179 mm	<b>Porte en verre creux transparent:</b>	(HauteurxLargeur) 396,4x248,5 mm
<b>Nb. de charnières:</b>	2	<b>Profilés sur la porte:</b>	2

### Sostenibilidad:

RoHS - REACH

### Fourniture:

Livrés dans un emballage individuel comprenant le coffret, la plaque et le sachet d'accessoires. Coffret ensaché, protégé par un sac plastique. Plaque fournie montée à l'intérieur du coffret.

### Fin de vie du produit:

Le produit n'a pas besoin d'opérations de recyclage spécifiques

### Applications recommandées:

Environnements industriels et installations extérieures avec agents agressifs externes ou milieux salins. Industries alimentaires, chimiques, pétrochimiques, exigeant une hygiène rigoureuse. Ports et zones maritimes présentant une concentration élevée de sel ou de chlore.