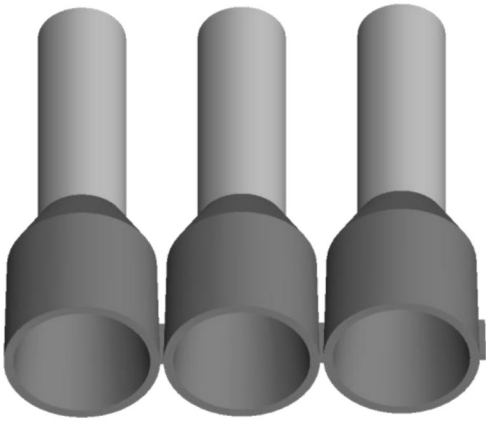


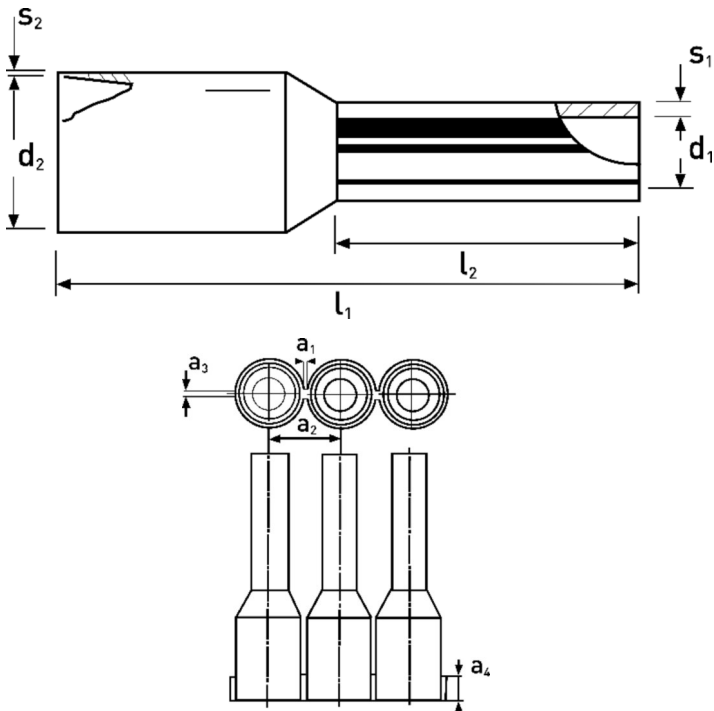
Isolierte AEH Rollenform 2,50mm² - 8mm

Einführtrichter aus Polypropylen, wärmebeständig bis 105°C. Werkstoff: Cu-DHP, Oberfläche galvanisch verzinkt, Mindestschichtdicke 3µm.



Technische Daten

Querschnitt (mm ²)	2,50
Typ	Normal
AWG	14
Farbreihe	1
Farbe	Grau



Abmessungen (mm):

d1	2,20
d2	4,20
l1	14,00
l2	8,00
s1	0,15
s2	0,30
a1	0,20
a2	5,00
a3	0,25
a4	1,50