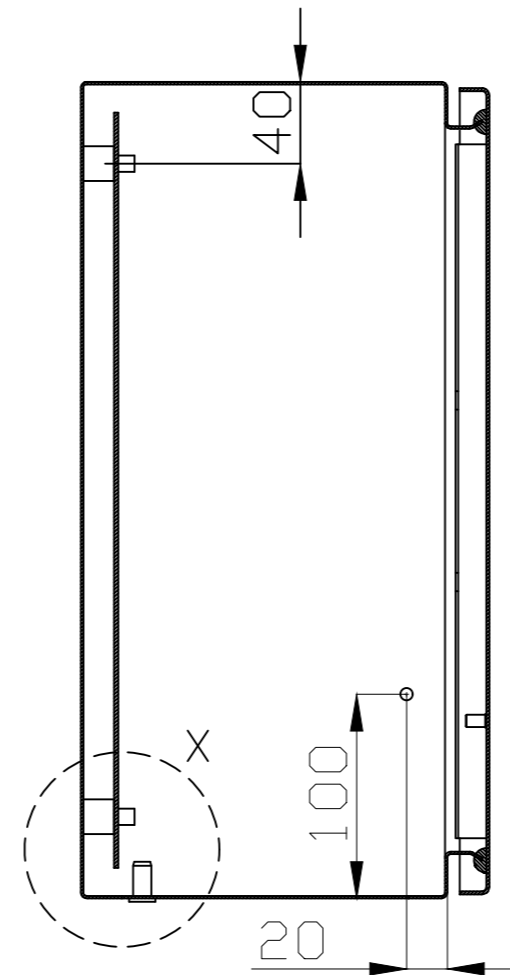
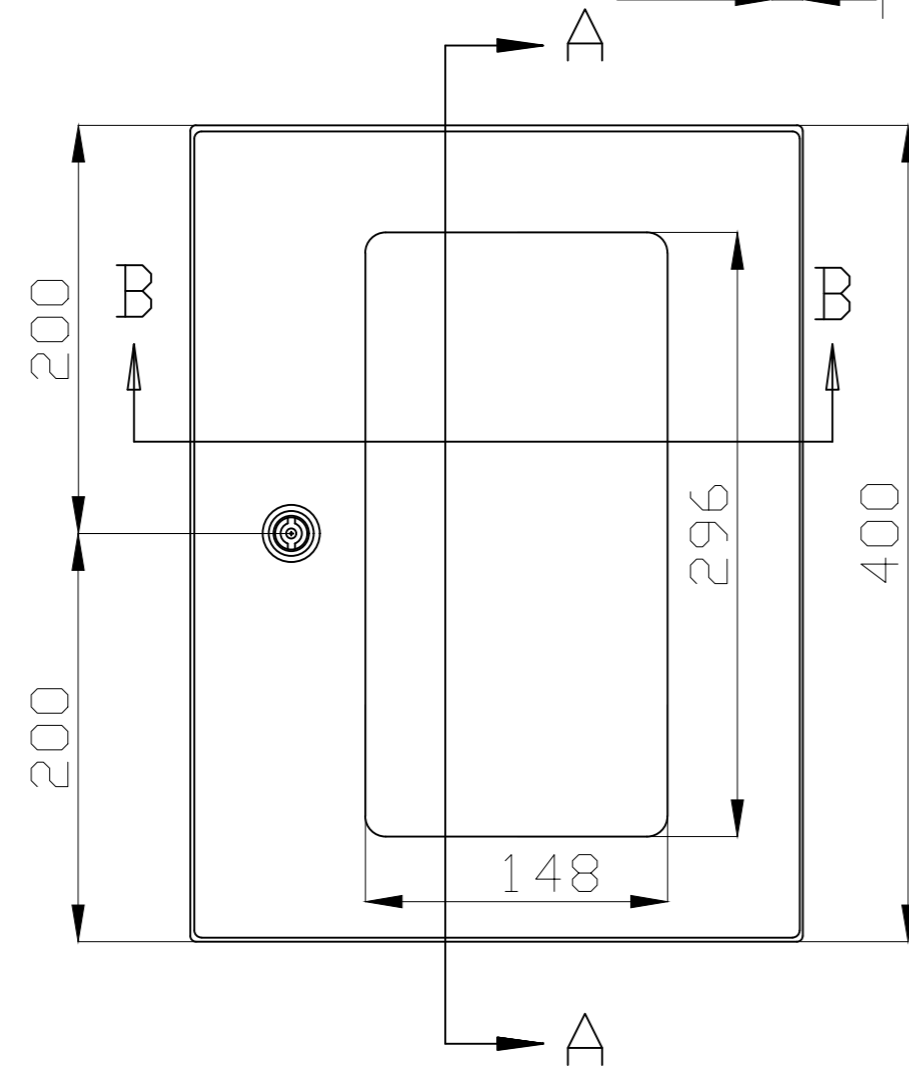
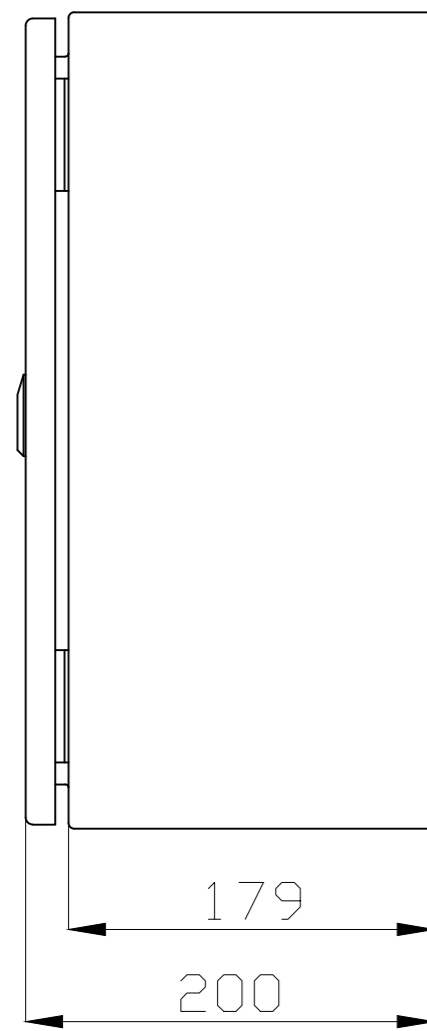
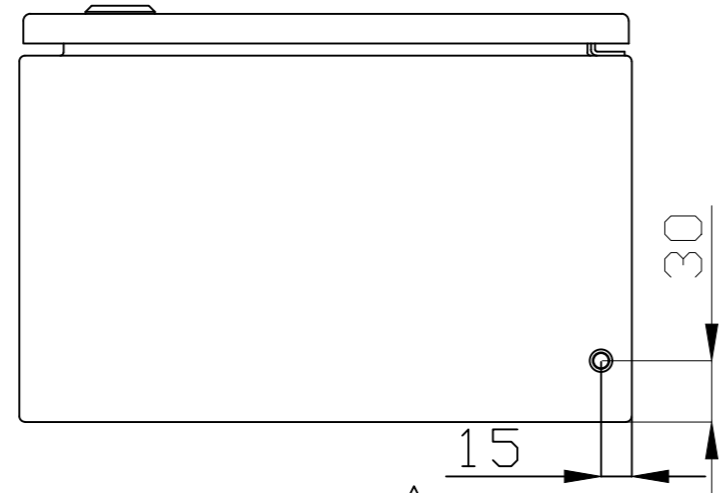
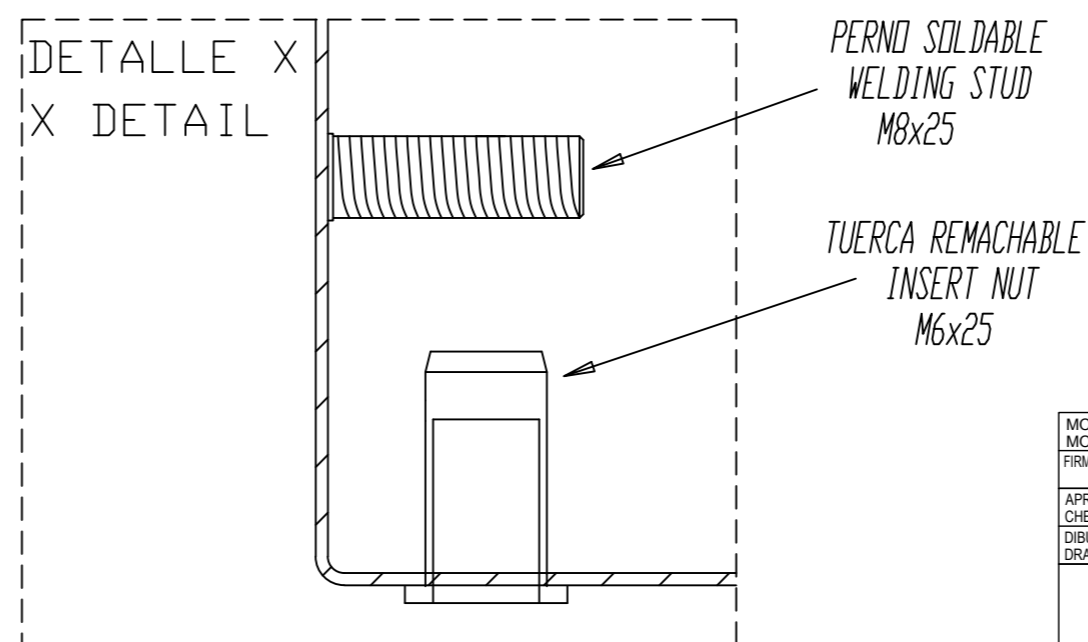
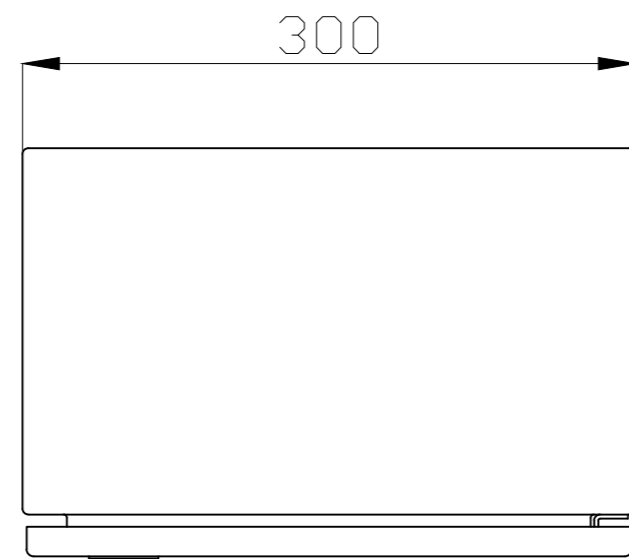
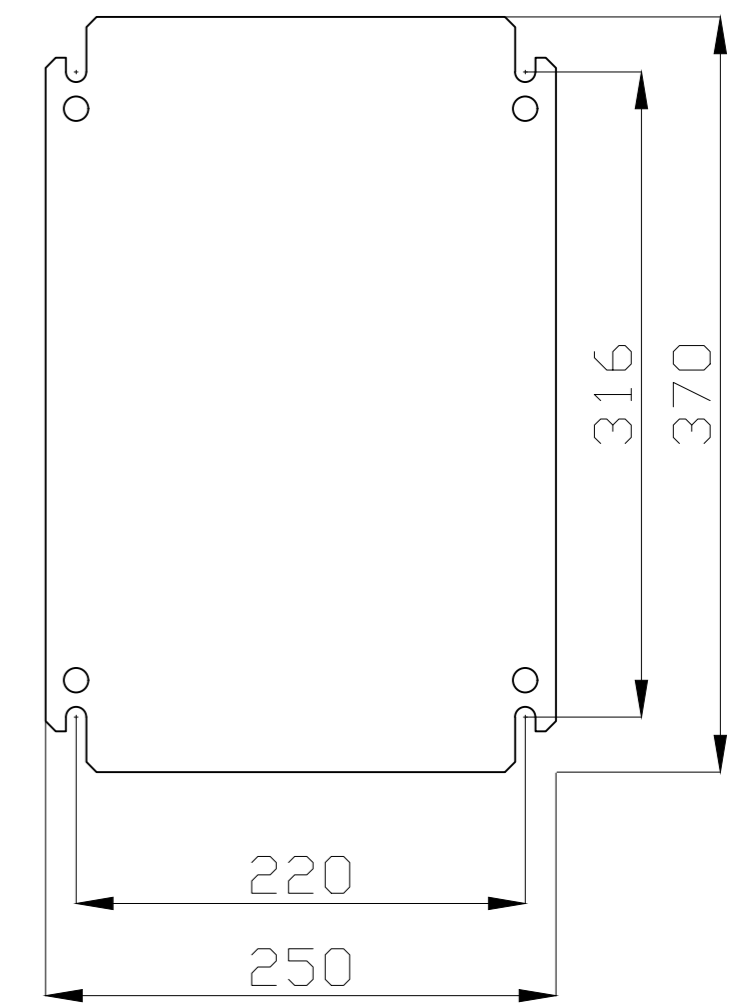
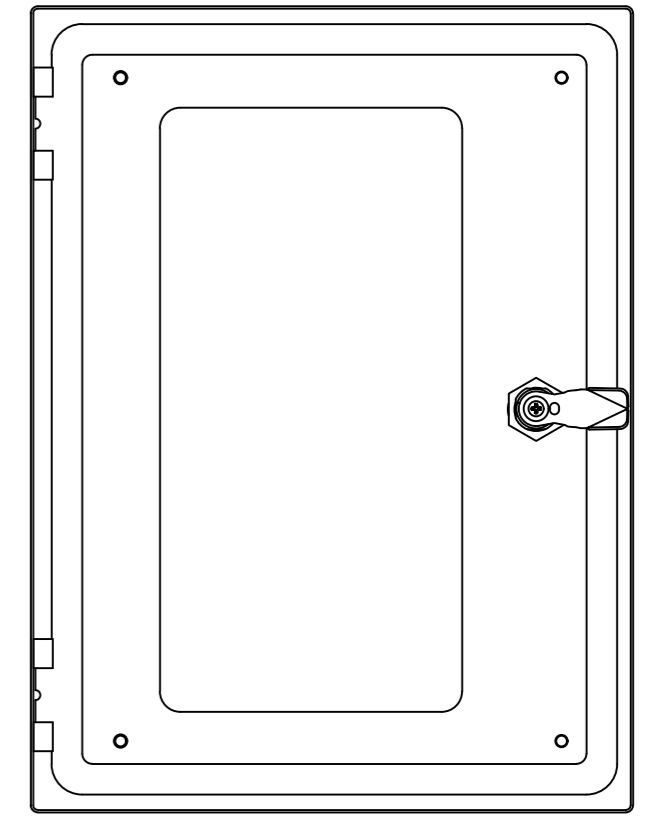
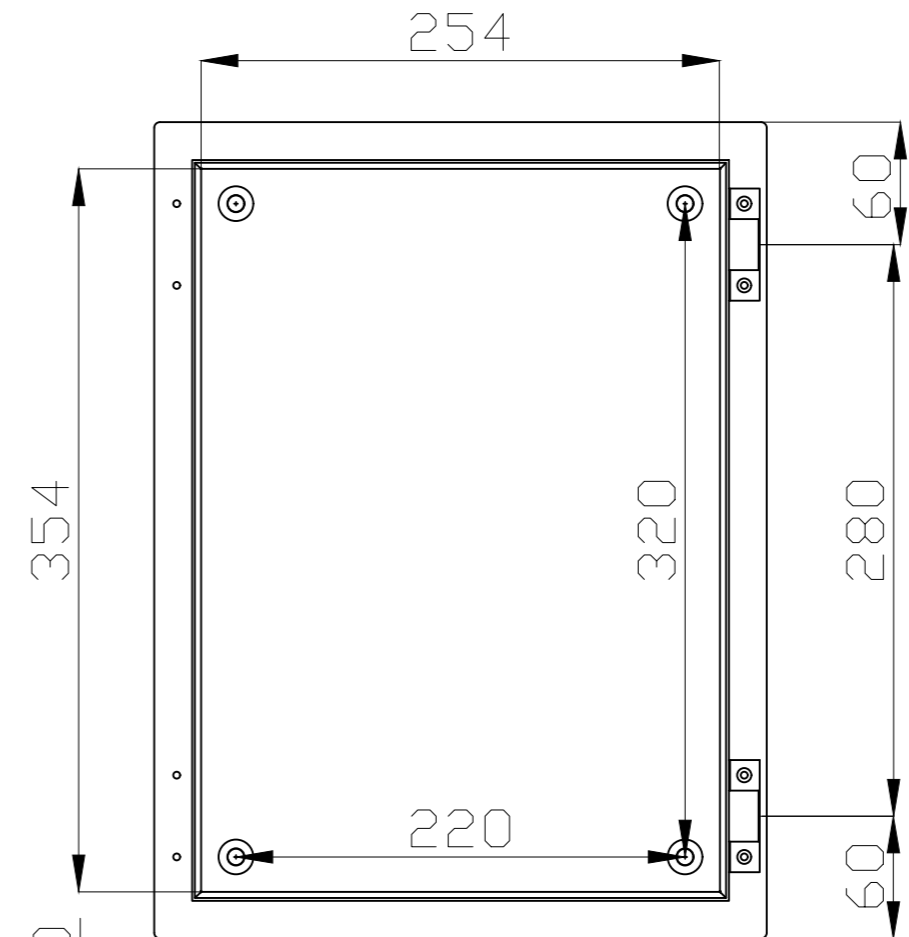


SEC. B-B



SEC. A-A



MODIFICADO MODIFIED					DESCRIPCION DEL CAMBIO / CHANGE DESCRIPTION	
FIRMA / SIGNATURE DIGITAL	NOMBRE NAME	FECHA DATE	Nº EDIC. MODIF.	DESCRIPCION / DESCRIPTION		PROYECTO/PROJECT
APROBADO CHECKED	C.VICENTE	05/04/2018				ARGENTA INOX
DIBUJADO DRAWN	J.P.VERA	05/04/2018				SUSTITUYE/REPLACE
			INXT403020 304L 316L		CODIGO DE PLANO / DRAWING CODE	EDICION / EDITION Nº 1
			HOJA 1 DE 1 / SHEET 1 OF 1		TOLERANCIAS GENERALES / GENERAL TOLERANCES	
			TAMAÑO / ESCALA / SIZE / SCALE		EN 22768-mK	
			www.ide.es		520.06.048	