

# TEMPERATURMANAGEMENT

## BELÜFTUNG

Filterlüfter IP54 AC (224-266 m<sup>3</sup>/h)

Referenz:  
**VF224AC**

### Technische Daten:

Spannung:	230 V 50-60 Hz
Luftstrom mit Filter:	224-266 m <sup>3</sup> /h
Schutzgrad:	IP54
Betriebstemperatur:	-20 °C / +70 °C
Service (bei 40 °C):	
Relativer Feuchtigkeitsbereich:	0-95%
Filtrationseffizienz:	Bis 73%



Geräuschpegel:	46-50 dB
Statischer Druck:	60-85 Pa
Strömungsrichtung:	Von außen nach innen
Reversibel:	Ja
Stromanschluss:	Klemmen
Stromverbrauch:	0,25-0,20 A
Energieverbrauch:	37-33 W
Überstromschutz:	Thermisch

### Eigenschaften:

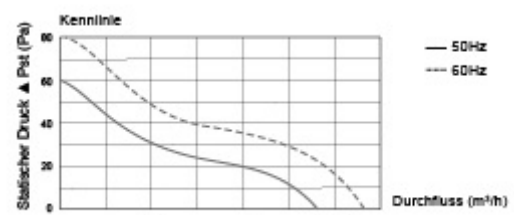
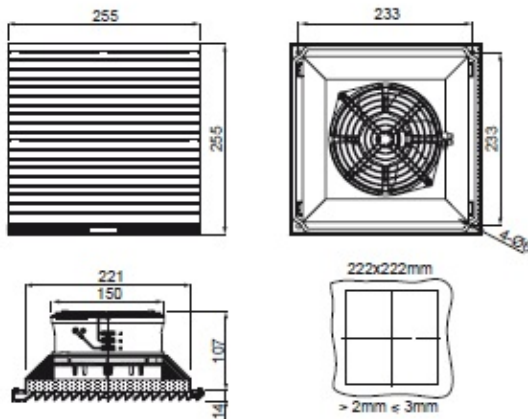
Abmessungen:	255x255x121 mm
Wanddicke des Schaltschranks:	2-3 mm
Ausschnittabmessungen:	224x224 mm
Farbe:	RAL 7035
Material:	ABS. Gitter mit UV-Schutz.
Filtermaterial:	Nylonfasern 150 g/m <sup>3</sup>
Lager:	Kugellager
Dichtung:	Selbstklebendes Polyurethan
Gewicht:	1,62 kg
Montage:	Schnellverschluss / Schrauben

# TEMPERATURMANAGEMENT

## BELÜFTUNG

Filterlüfter IP54 AC (224-266 m<sup>3</sup>/h)

Referenz:  
**VF224AC**



### Kodierung:

EAN: 8431044250182  
 Zolltarifnummer: 85.38.10.00  
 ETIM 8.0: EC000320

### Auslaufzeit:

Produkt gemäß WEEE-Richtlinie.

### Lieferung:

Lieferung in individueller Kartonverpackung.

### Zertifizierungen und Normen:

Zertifizierungen: CE, ROHS

