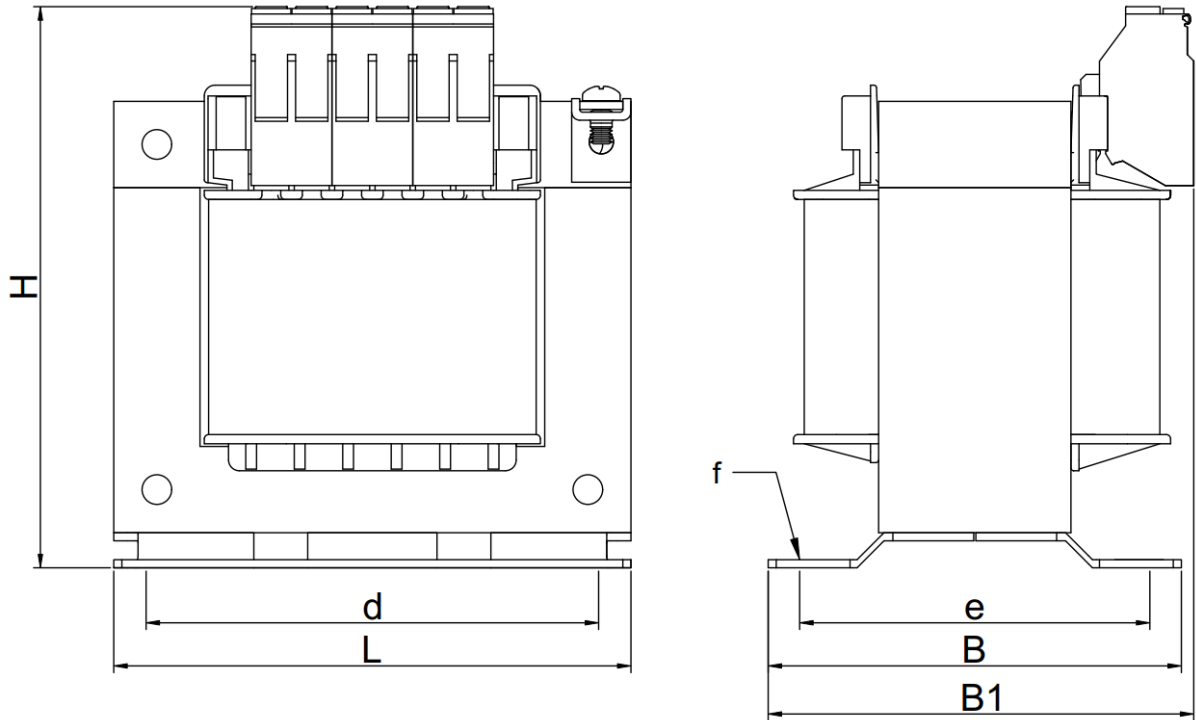


# ELECT

## Einphasen Transformator IP 00 / single – phase – transformer IP00



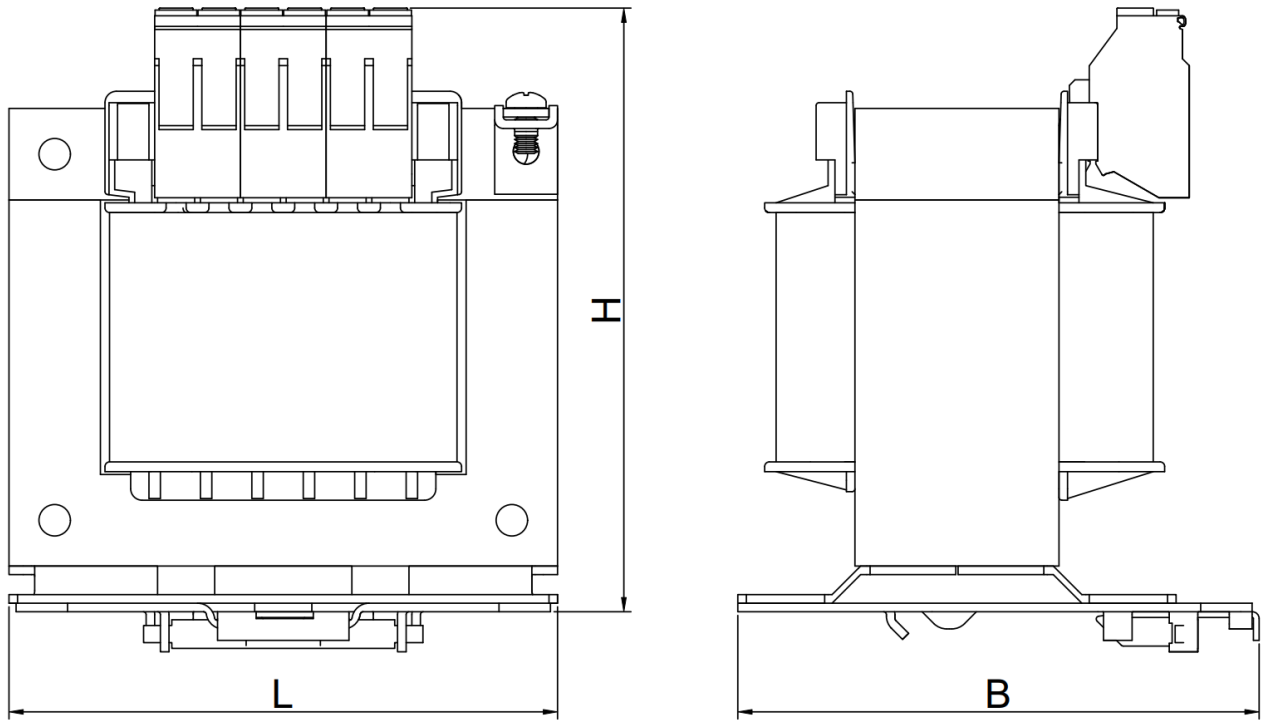
Typ / type	Leistung / power output  kVA	Abmessungen / dimensions ( in mm )							Gewicht / weight  kg
		L	B	B1	H	d	e	f	
STN 0,063	0,063	78	58	76	89	56	46	4,8x9	ca. 1,4
STN 0,1	0,1	84	74	82	94	64	61	4,8x9	ca. 2,1
STN 0,16	0,16	96	77	79	105	84	61	5,8x9	ca. 2,9
STN 0,2	0,2	96	86	89	105	84	70	5,8x9	ca. 3,4
STN 0,25	0,25	96	100	103	105	84	84	5,8x9	ca. 4,4
STN 0,32	0,32	120	86	88	122	90	68	5,8x12	ca. 5,0

Änderungen vorbehalten ! / we reserve the right to effect changes!

M\_STN\_Normrahmen

# ELECT

## Einphasen Transformator IP 00 / single – phase – transformer IP00



Typ / type	Leistung / power output  kVA	Abmessungen / dimensions ( in mm )							Gewicht / weight  kg
		L	B	B1	H*	d	e	f	
STN 0,063	0,063	78	92	-	91	-	-	TS35	ca. 1,4
STN 0,1	0,1	84	92	-	95	-	-	TS35	ca. 2,1
STN 0,16	0,16	96	92	-	106	-	-	TS35	ca. 2,9
STN 0,2	0,2	96	92	-	106	-	-	TS35	ca. 3,4

\* Höhe ab Oberkante Tragschiene

Änderungen vorbehalten ! / we reserve the right to effect changes!

M\_STN\_Normrahmen