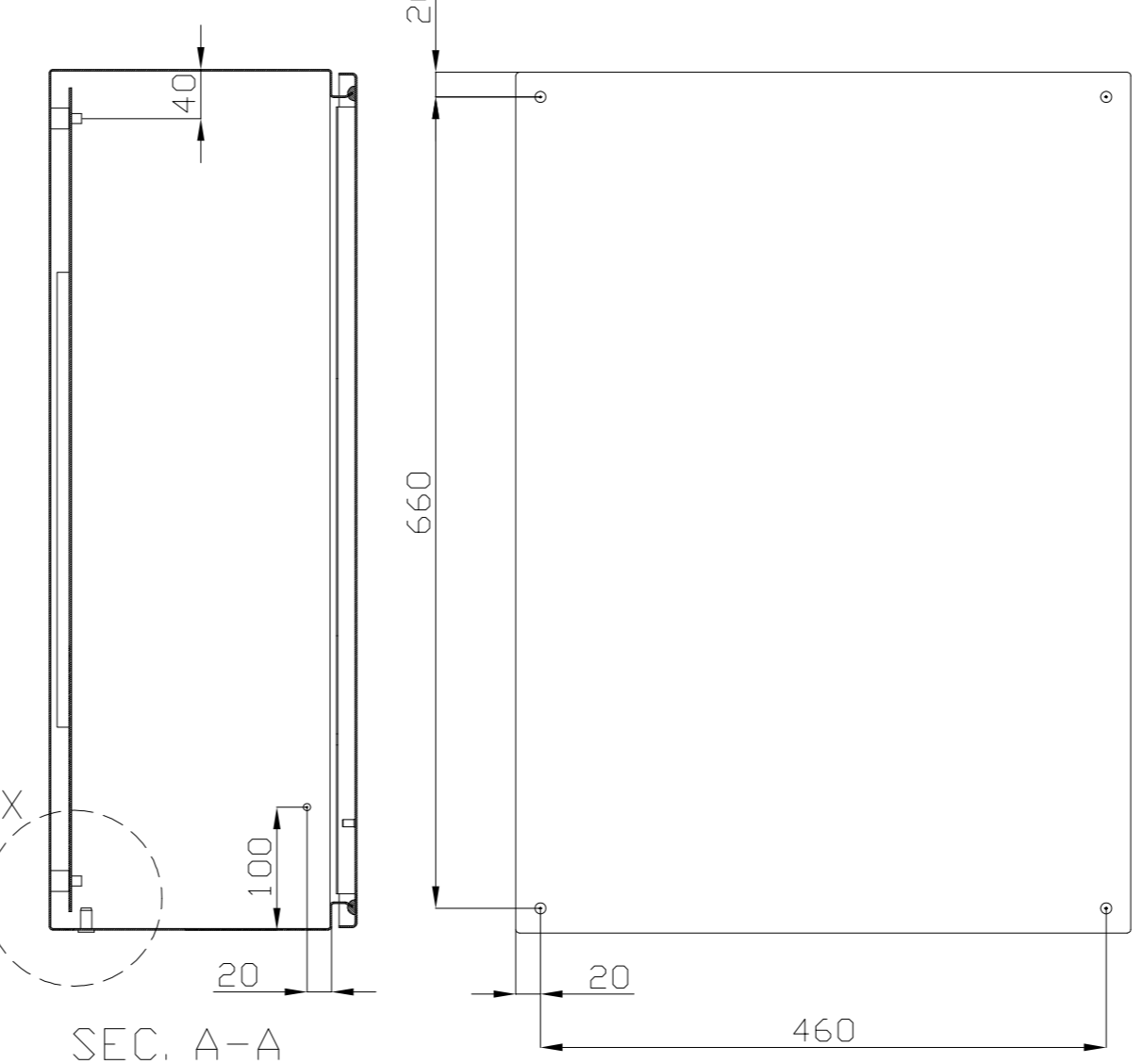
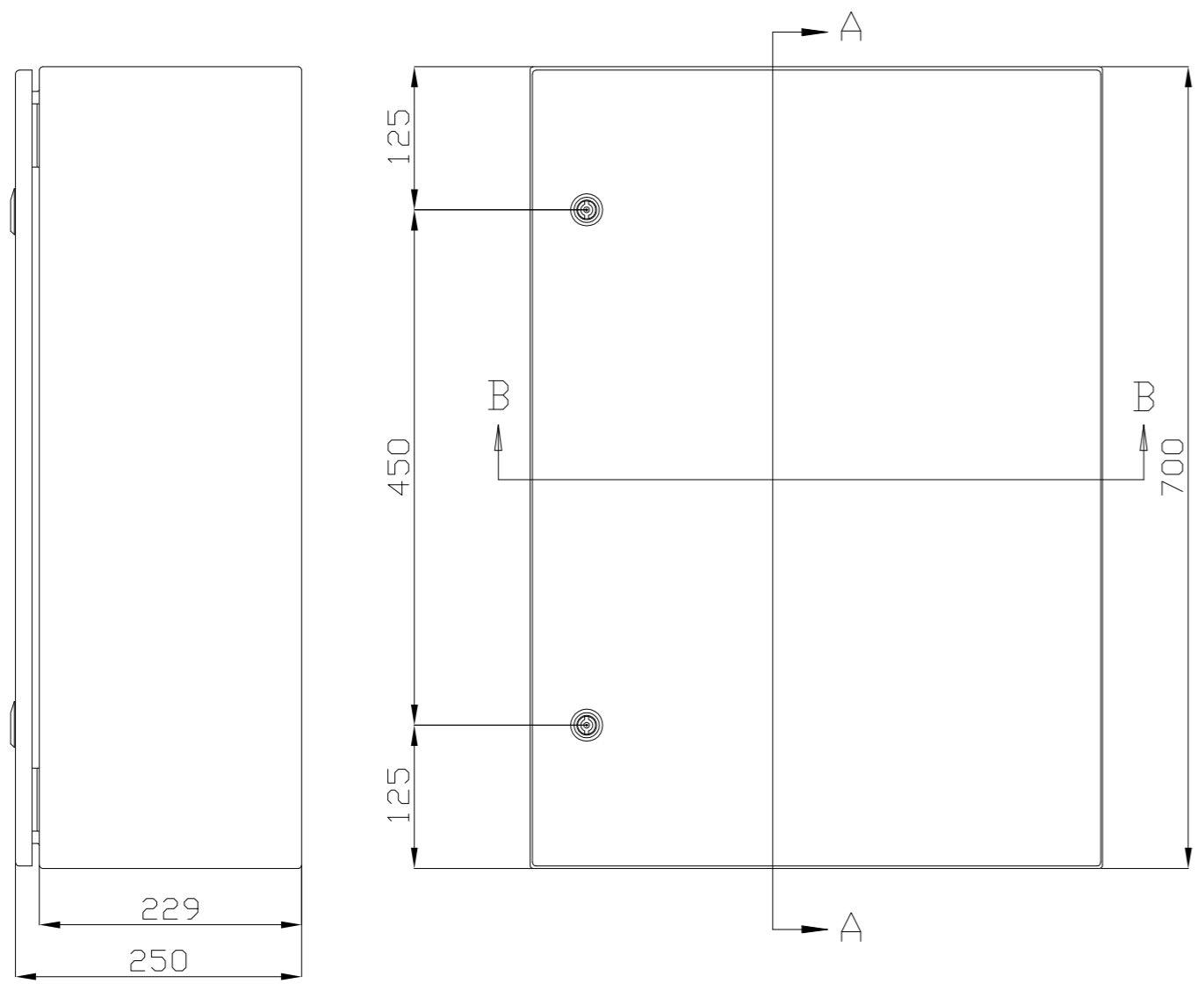
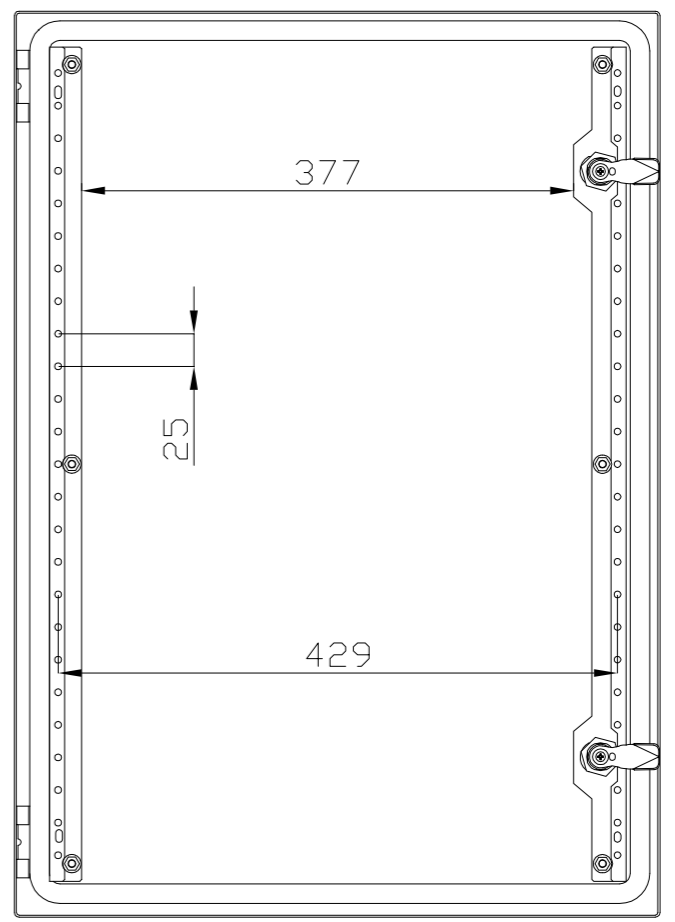
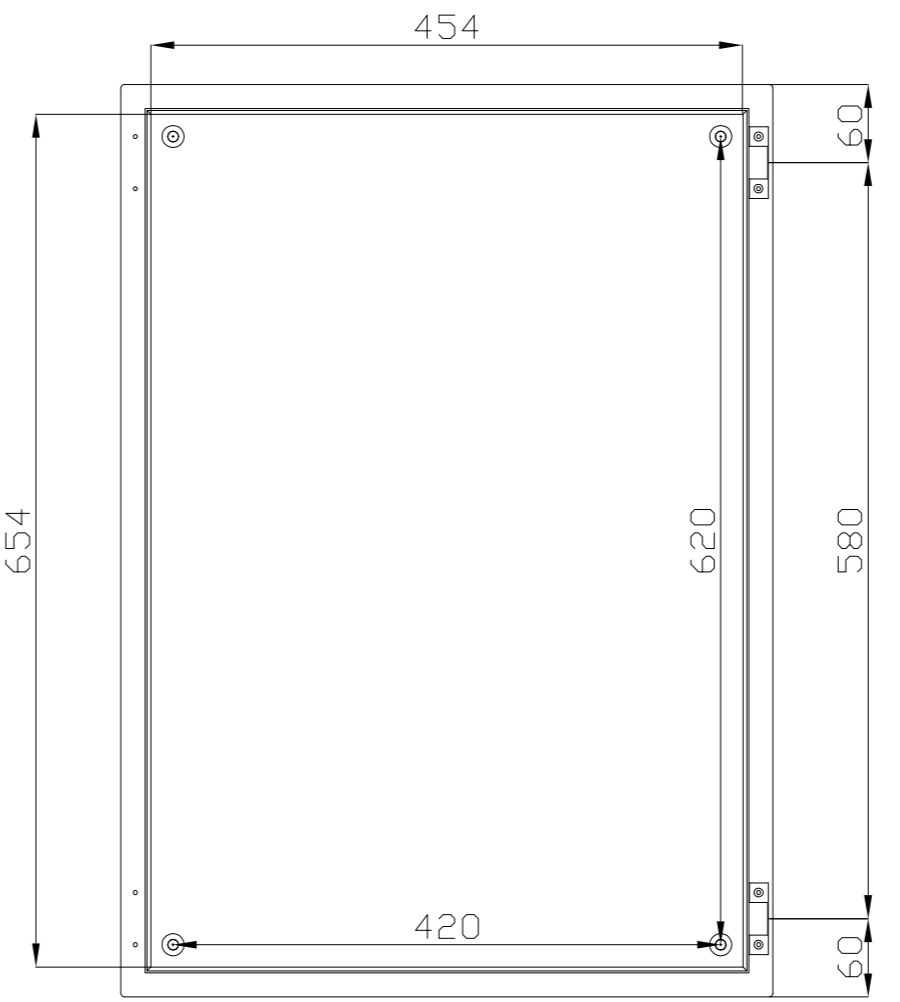
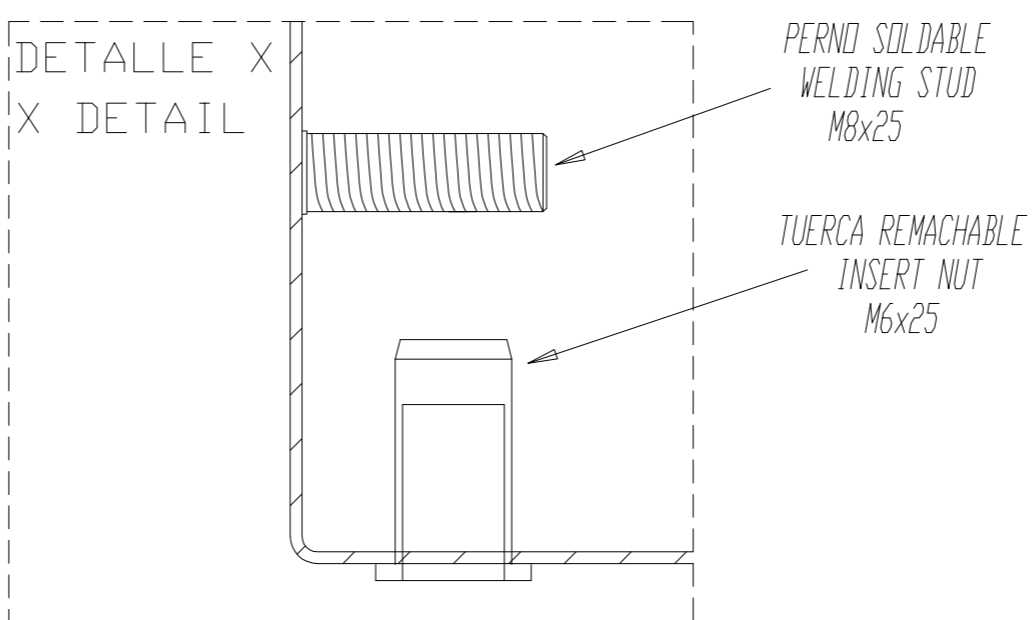
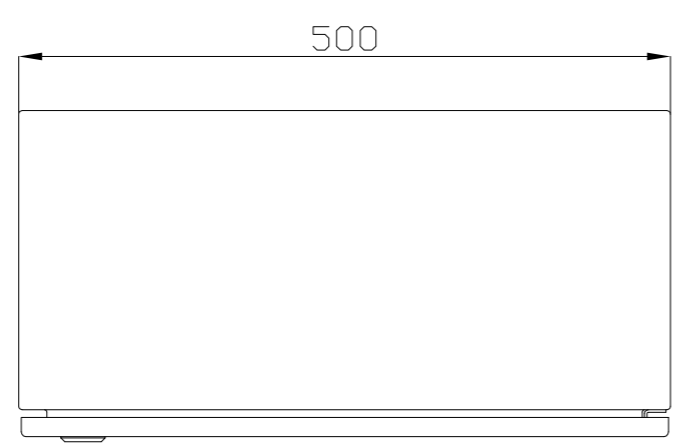
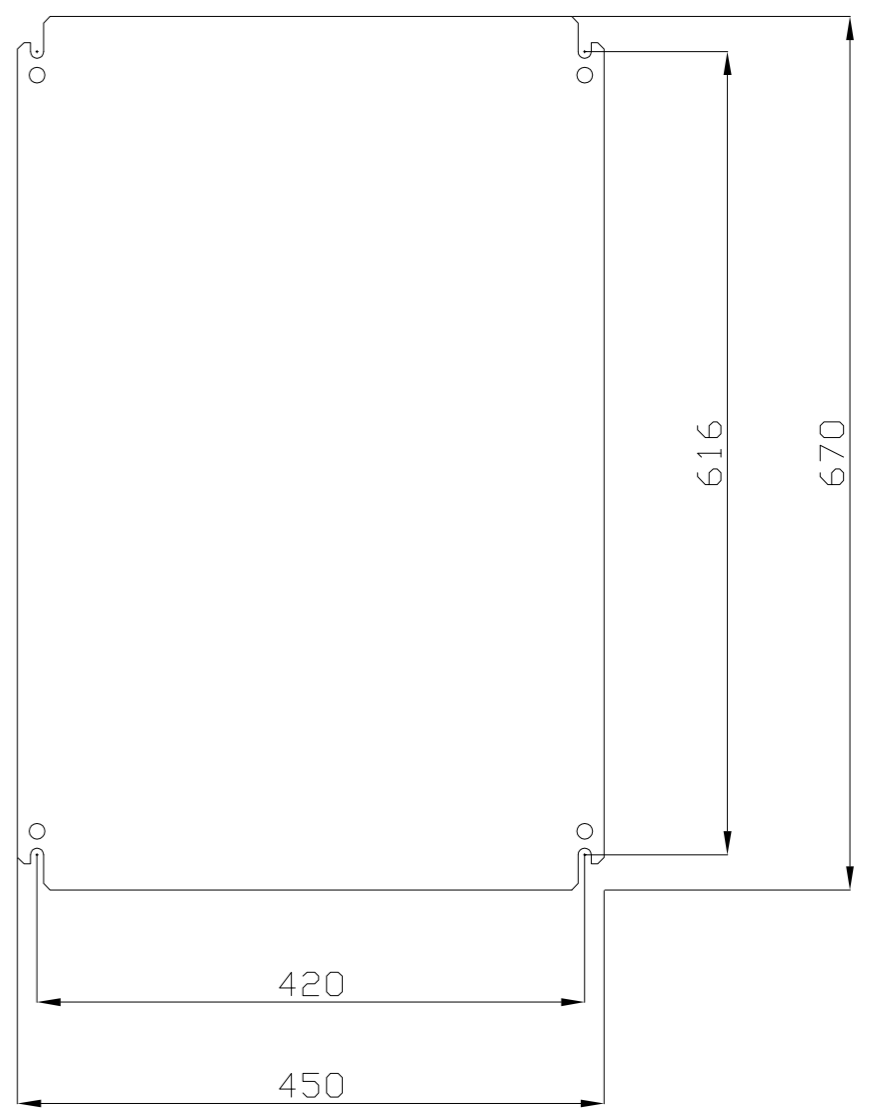



SEC. B-B



SEC. A-A



MODIFICADO MODIFIED	NOMBRE NAME	FECHA DATE	Nº EDIC. MODIF.	DESCRIPCION DEL CAMBIO/ CHANGE DESCRIPTION	PROYECTO/PROJECT
FIRMA/SIGNATURE DIGITAL	C.VICENTE	22/12/2015		DESCRIPCION / DESCRIPTION	ARGENTA INOX
APROBADO CHECKED	J.P.VERA	22/12/2015		INX705025 304L 316L	SUSTITUYE/REPLACE
DIBUJADO DRAWN				CODIGO DE PLANO / DRAWING CODE	EDICION / EDITION Nº 1
		HOJA 1 DE 1 / SHEET 1 OF 1	TOLERANCIAS GENERALES / GENERAL TOLERANCES	520.06.011	
		TAMAÑO / ESCALA / SIZE / SCALE	EN 22768-mK		
		A2	1:1		

Queda terminantemente prohibida la reproducción o divulgación, total o parcial, de este plano sin previa autorización por escrito de I División Eléctrica S.A.  
Total or partial reproduction or disclosure of this document is strictly forbidden without the prior written approval of I División Eléctrica S.A.