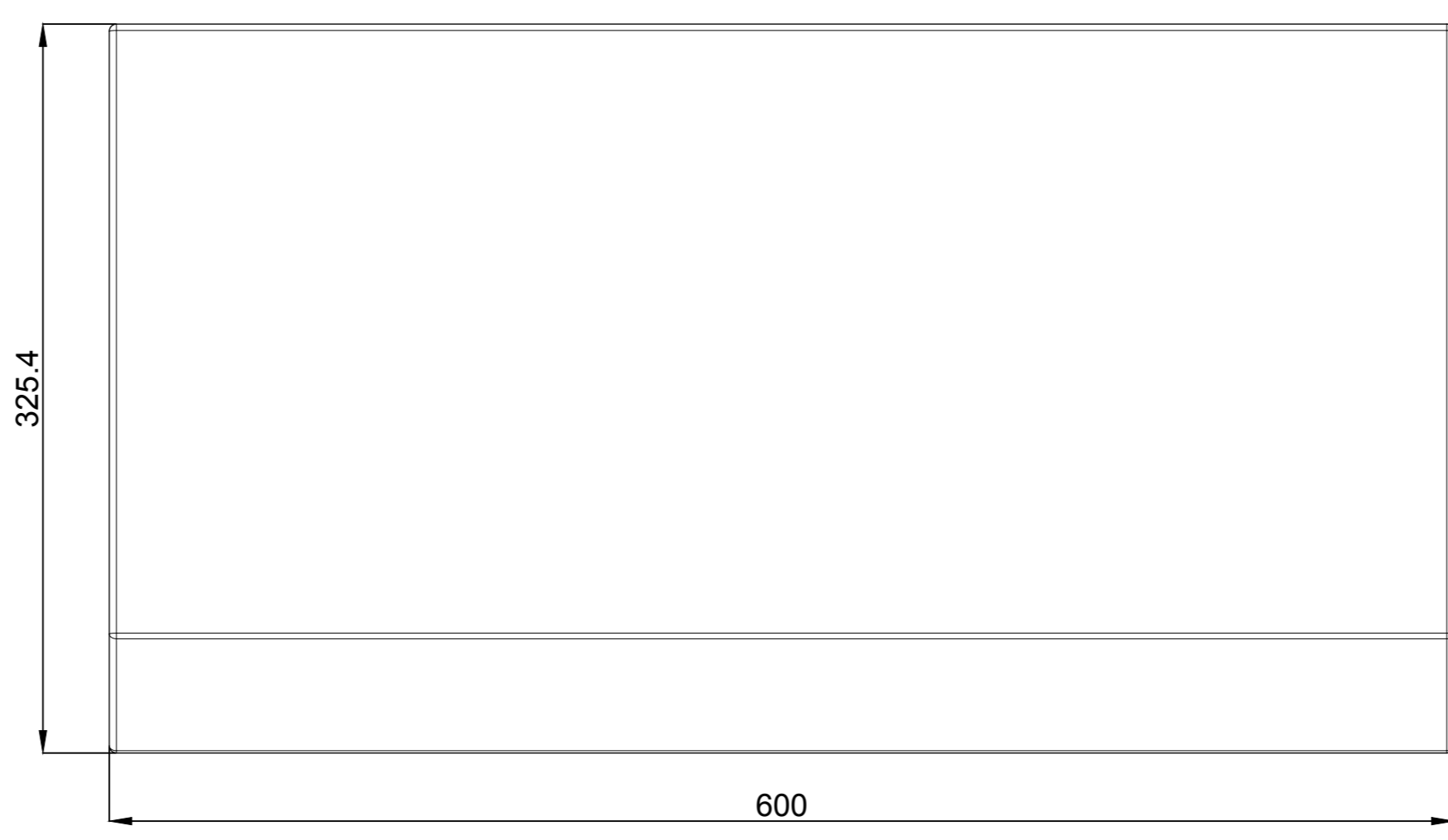
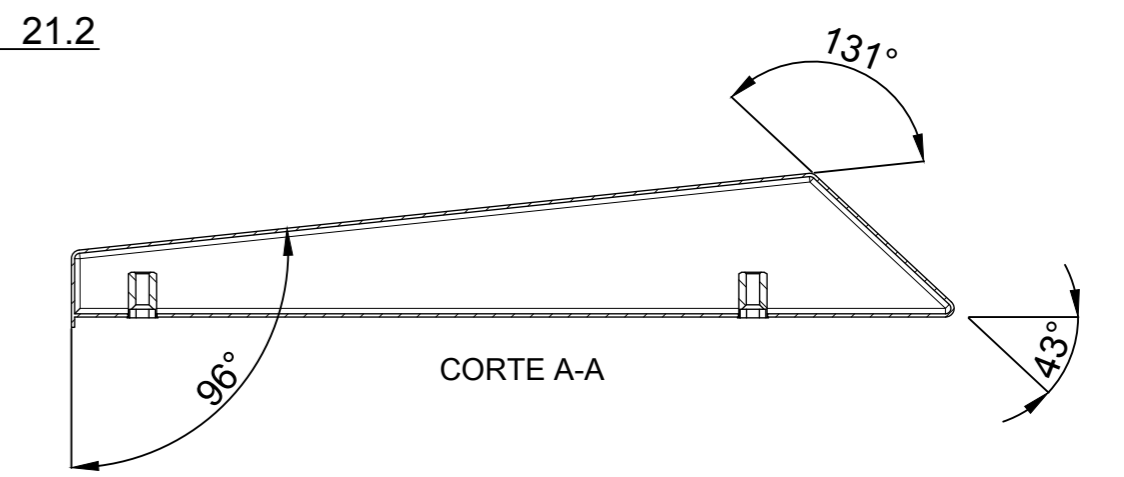
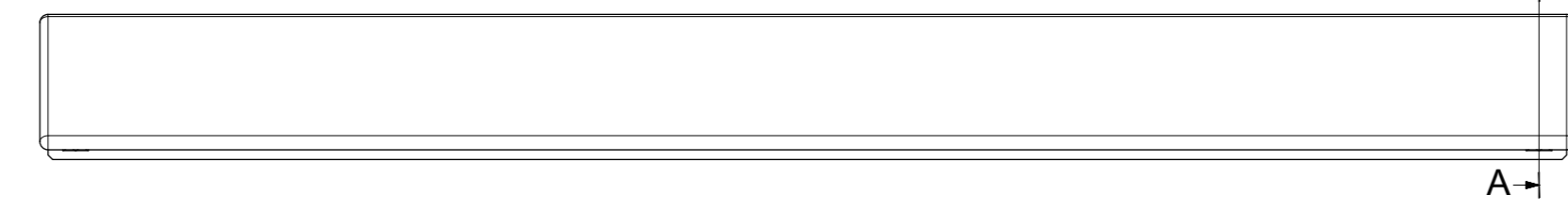
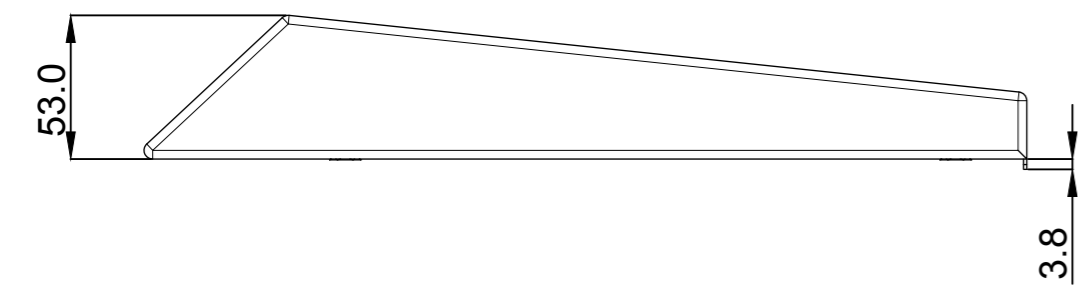
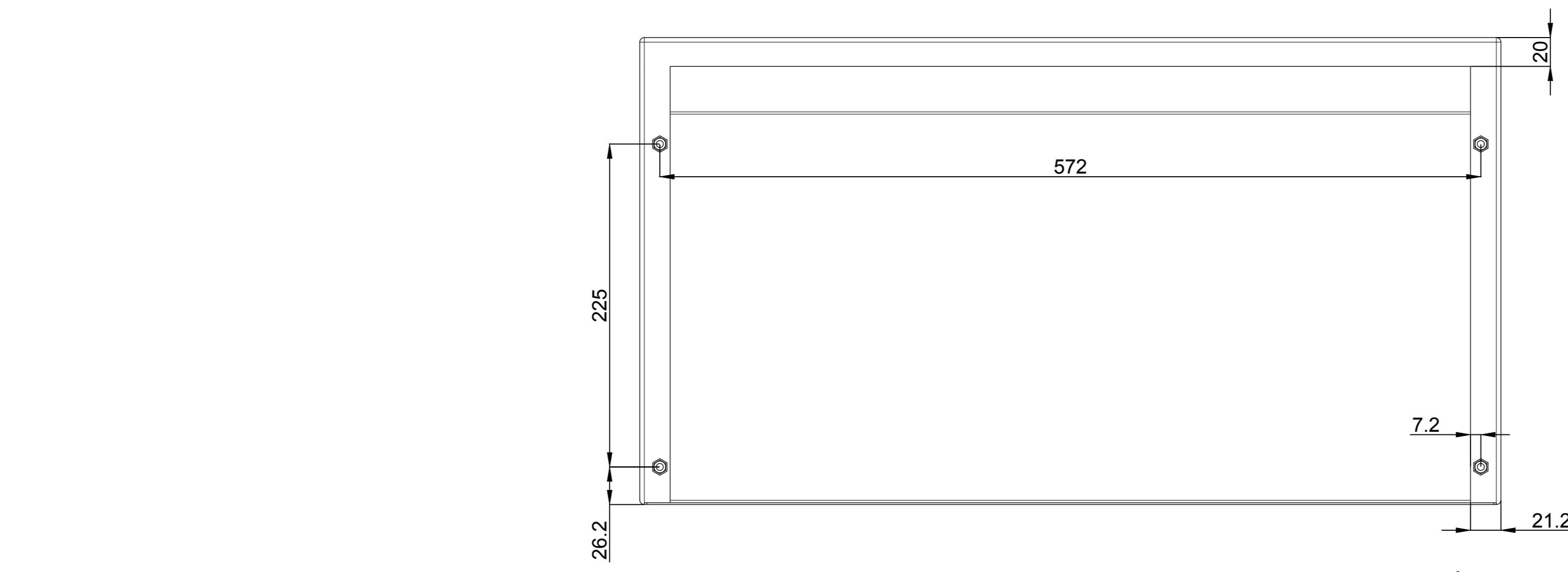


A
B
C
D
E
F



Queda terminantemente prohibida la reproducción o divulgación, total o parcial, de este plano sin previa autorización por escrito de I División Eléctrica S.A.
Total or partial reproduction or disclosure of this document is strictly forbidden without the prior written approval of I División Eléctrica S.A.

MODIFICADO MODIFIED	NOMBRE NAME	FECHA DATE	Nº EDIC. MODIF.	DESCRIPCION DEL CAMBIO/ CHANGE DESCRIPTION	PROYECTO/PROJEC
FIRMA / SIGNATURE DIGITAL	C. VICENTE	29/05/2020		DESCRIPCION / DESCRIPTION	ARGENTA
APROBADO CHECKED	C. LÓPEZ			TEJ6030	SUSTITUYE/ REPLACI
DIBUJADO DRAWN				CODIGO DE PLANO / DRAWING CODE	EDICION / EDITION Nº 1
		HOJA 1 DE 1/ SHEET 1 OF 1	TOLERANCIAS GENERALES/ GENERAL TOLERANCES	500.06.218	
		TAMAÑO / ESCALA / SIZE / SCALE	EN 22768-mK		
		A2 1:1			

1 2 3 4 5 6 7 8