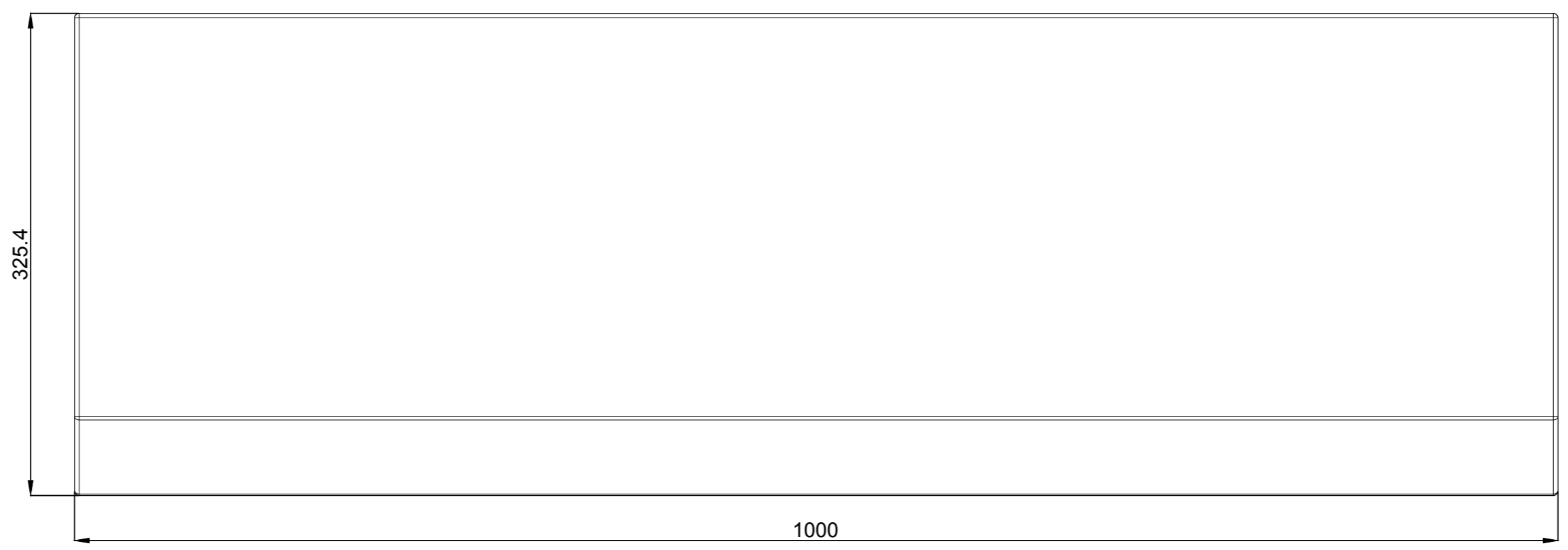
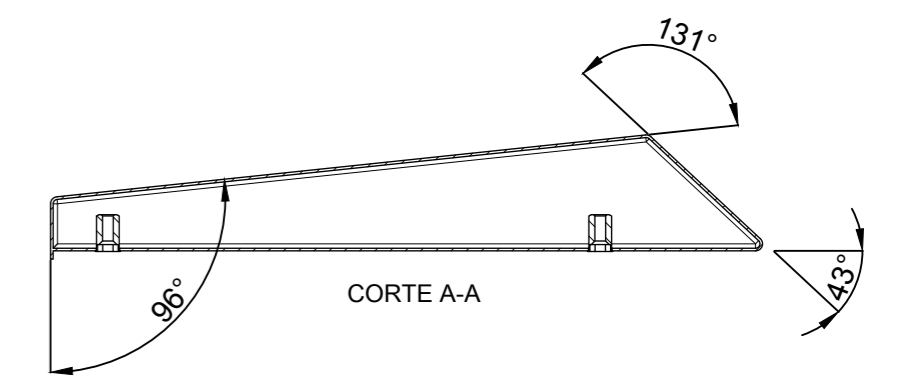
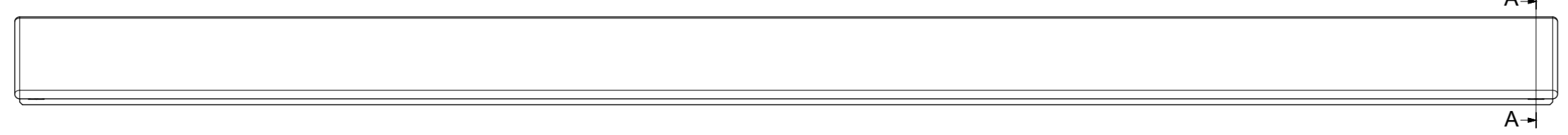
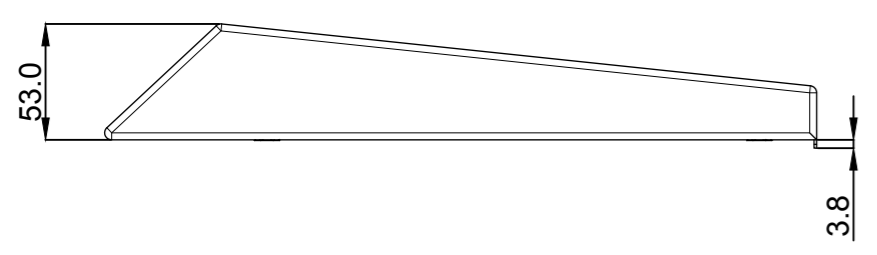
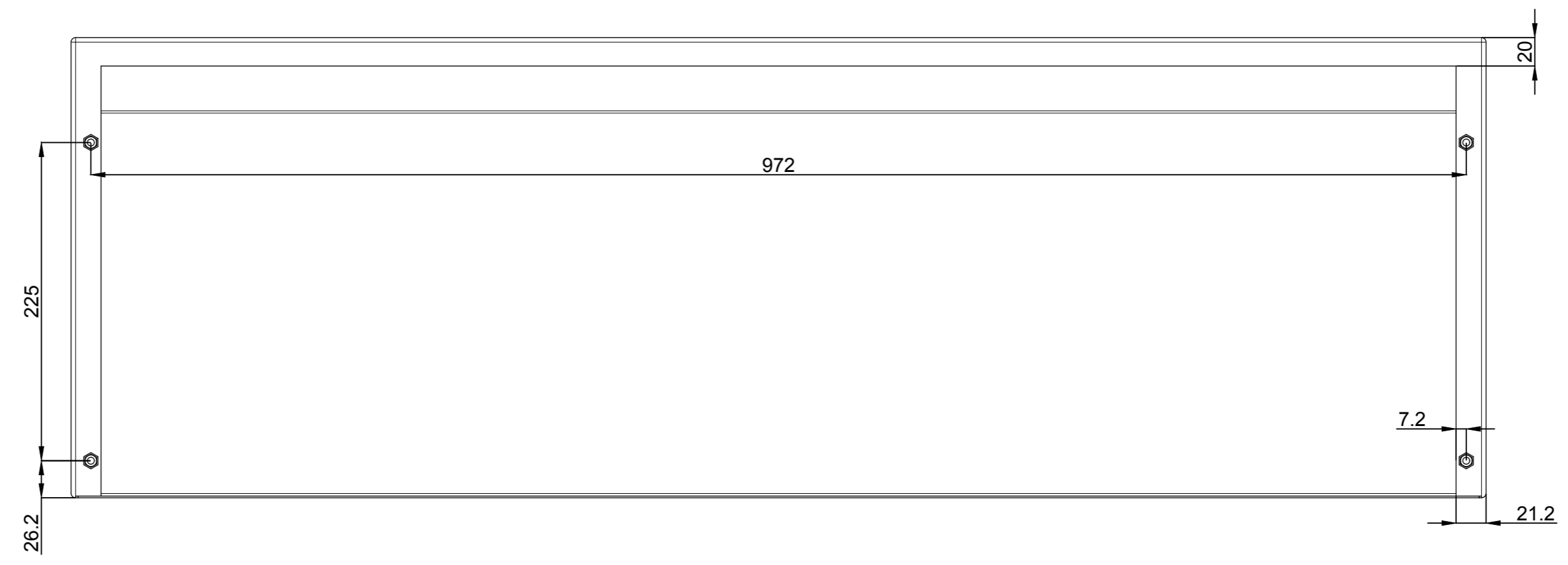


A  
B  
C  
D  
E  
F



Queda terminantemente prohibida la reproducción o divulgación, total o parcial, de este plano sin previa autorización por escrito de I División Eléctrica S.A.  
Total or partial reproduction or disclosure of this document is strictly forbidden without the prior written approval of I División Eléctrica S.A.

MODIFICADO MODIFIED				DESCRIPCION DEL CAMBIO / CHANGE DESCRIPTION	
FIRMA / SIGNATURE DIGITAL	NOMBRE NAME	FECHA DATE	Nº EDIC. MODIF.	DESCRIPCION / DESCRIPTION	PROYECTO/PROJEC
APROBADO CHECKED	C. VICENTE				ARGENTA
DIBUJADO DRAWN	C. LÓPEZ	29/05/2020		TEJ10030	SUSTITUYE/ REPLACI
		HOJA 1 DE 1 / SHEET 1 OF 1	TOLERANCIAS GENERALES / GENERAL TOLERANCES	CODIGO DE PLANO / DRAWING CODE	
		TAMAÑO / ESCALA / SIZE / SCALE	EN 22768-mK	500.06.222	
				EDICION / EDITION	Nº 1

1 2 3 4 5 6 7 8