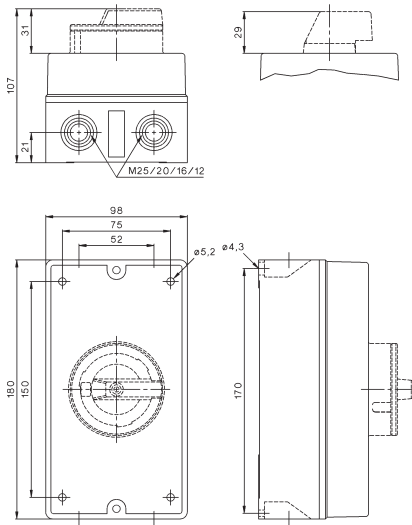


# Lasttrennschalter / Switch Disconnector LTS32 PFLH4 A3

## Maße Dimensions



## Schaltbild Circuit diagram



## Technische Daten nach / Technical Data acc. to IEC 947-3, IEC 947-5-1, VDE 0660, EN 60947-3, EN 60947-5-1

Typ	LTS32		LTS32	
Therm. Bemessungsbetriebsstrom / <i>Rated therm. current</i> offen / <i>open</i> $I_{th}$ A	32	<b>Anschlußquerschnitte / <i>Cable cross-section</i></b> eindrätig / <i>solid</i> mm <sup>2</sup> feindrätig / <i>flexible</i> mm <sup>2</sup> Leiter pro Klemme / <i>Clamps per pole</i>	0,5 - 10	1
	gekapselt / <i>enclosed</i> $I_{the}$ A		32	
Bemessungsisolationsspannung $U_i$ <sup>1)</sup> <i>Rated operational voltage</i> $U_i$ <sup>1)</sup>	V	690	Anschlußschrauben / <i>Terminal screws</i> Anzugsdrehmoment / <i>Tightening torque</i>	
<b>Ausschaltvermögen <math>I_{eff}</math> / <i>Breaking capacity</i> <math>I_{eff}</math></b> 3 x 220-440V A 3 x 500V A 3 x 660-690V A	200	<b>Sicherung / <i>Fuse</i></b> gL (gG) A max.	32	
	200			
	140			
	140			
<b>Gebrauchskategorie / <i>Utilization categ.</i> AC21A, AC21B</b> Bemessungsbetriebsstrom $I_e$ / <i>Rated current</i> $I_e$ A	32	<b>Data according to UL and cUL</b>		
<b>Gebrauchskategorie / <i>Utilization categ.</i> AC23A, AC23B</b> Bemessungsbetriebsstrom $I_e$ / <i>Rated current</i> $I_e$ 400V A	25	<b>Type</b>		
Bemessungsbetriebsleistung <i>Power rating</i> 220-240V kW 380-440V kW	7,5 12,5	LTS32		
3phasig 3polig 3-phase 3-pole 660-690V kW	11	Rated voltage V~ Rated operational current "General Use" A		
<b>Gebrauchskategorie / <i>Utilization categ.</i> AC3</b> Bemessungsbetriebsstrom $I_e$ / <i>Rated current</i> $I_e$ 400V A	23	DOL-Rating 3-phase 110-120V hp 220-240V hp		
Bemessungsbetriebsleistung <i>Power rating</i> 220-240V kW 380-440V kW	5,5 11	440-480V hp 550-600V hp		
660-690V kW	11	DOL-Rating 1-phase 110-120V hp 200-208V hp 220-240V hp		
		Fuse size (RK5) Manual Motor Controller and Motor Disconnect 5kA / 600V A		
		<b>Cable cross sections</b> solid AWG flexible AWG		
		Tightening torque lb.inch		
		20 - 8 20 - 10 11 - 20		

1) gilt für: Netze mit geerdetem Sternpunkt, Überspannungskategorie I bis III, Verschmutzungsgrad 3:  $U_{imp} = 6kV$ . Werte für andere Bedingungen auf Anfrage.

1) suitable for: earthed-neutral systems, overvoltage category I to III, pollution degree 3 (standard-industry):  $U_{imp} = 6kV$ . Data for other conditions on request