

TEMPERATURMANAGEMENT

HEIZUNG

Nicht belüftete Heizelemente

Referenz:
RC15SV

Technische Daten:

Betriebsspannung:	110-250 V AC/DC
Heizleistung:	15 W
Einschaltstrom max.:	1,5 A
Axiallüfter:	-
Heizelement:	Kaltleiter (PTC), temperaturbegrenzend.
Heizkörper:	Aluminiumprofil, eloxiert
Anschlussgehäuse:	Kunststoff nach UL94 V-0, schwarz
Temperaturwächter:	-
Oberflächentemperatur:	-
Einsatz-/Lagertemperatur:	-45 °C / +70 °C
Anschluss:	3 x Druckklemmen für Litze 0,5 - 1,5 mm ² (mit Aderendhülse) und Starrdraht 0,5 - 2,5 mm ² .
Maße:	(L=70)x70x60 mm
Gewicht:	0,14
Schutzart:	IP20
Schutzklasse:	Klasse I (Schutzleiter)
Befestigung:	Clip für 35 mm DIN-Schiene
Einbaulage:	Luftstromrichtung vertikal (Luftaustritt oben / Anschluss unten).
Lebensdauer:	-

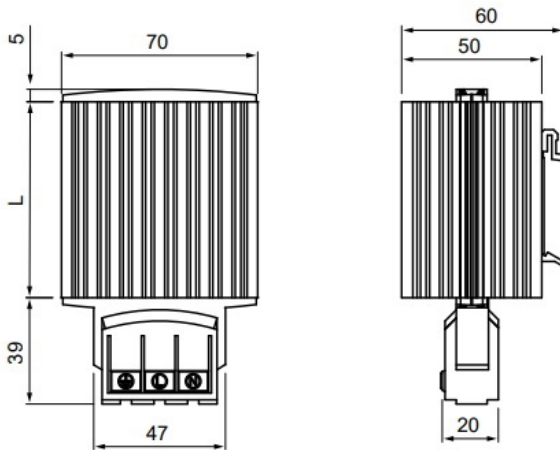


TEMPERATURMANAGEMENT

HEIZUNG

Nicht belüftete Heizelemente

Referenz:
RC15SV



Kodierung:

EAN: 8431044250946
Zolltarifnummer: 85.38.10.00
ETIM 8.0: EC000737

Auslaufzeit:

Produkt gemäß WEEE-Richtlinie.

Lieferung:

Lieferung in individueller Kartonverpackung.

Zertifizierungen und Normen:

Zertifizierungen: CE

