

TEMPERATURMANAGEMENT

BELÜFTUNG

Filterlüfter IP54 AC (34-42 m³/h)

Referenz:
VF34AC

Technische Daten:

| | |
|--|-------------------------|
| Spannung: | 230 V 50-60 Hz |
| Luftstrom mit Filter: | 34-42 m ³ /h |
| Schutzgrad: | IP54 |
| Betriebstemperatur: | -20 °C / +65 °C |
| Service (bei 40 °C): | |
| Relativer Feuchtigkeitsbereich: | 0-95% |
| Filtrationseffizienz: | Bis 73% |



| | |
|---------------------------|----------------------|
| Geräuschpegel: | 32-34 dB |
| Statischer Druck: | 39-45 Pa |
| Strömungsrichtung: | Von außen nach innen |
| Reversibel: | Ja |
| Stromanschluss: | Klemmen |
| Stromverbrauch: | 0,06-0,07 A |
| Energieverbrauch: | 12-11 W |
| Überstromschutz: | Impedanz |

Eigenschaften:

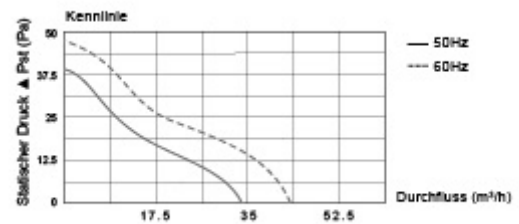
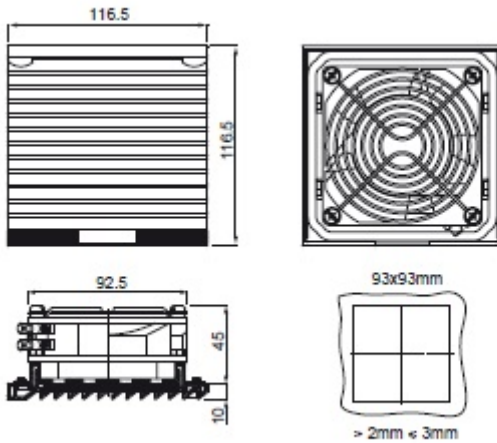
| | |
|--------------------------------------|----------------------------------|
| Abmessungen: | 116,5x116,5x55 mm |
| Wanddicke des Schaltschranks: | 2-3 mm |
| Ausschnittabmessungen: | 93x93 mm |
| Farbe: | RAL 7035 |
| Material: | ABS. Gitter mit UV-Schutz. |
| Filtermaterial: | Nylonfasern 150 g/m ³ |
| Lager: | Kugellager |
| Dichtung: | Selbstklebendes Polyurethan |
| Gewicht: | 0,38 kg |
| Montage: | Schnellverschluss |

TEMPERATURMANAGEMENT

BELÜFTUNG

Filterlüfter IP54 AC (34-42 m³/h)

Referenz:
VF34AC



Kodierung:

EAN: 8431044250168
 Zolltarifnummer: 85.38.10.00
 ETIM 8.0: EC000320

Auslaufzeit:

Produkt gemäß WEEE-Richtlinie.

Lieferung:

Lieferung in individueller Kartonverpackung.

Zertifizierungen und Normen:

Zertifizierungen: CE, ROHS

