

TEMPERATURMANAGEMENT

BELÜFTUNG

Filterlüfter IP54 AC (92-107 m³/h)

Referenz:
VF92AC

Technische Daten:

Spannung:	230 V 50-60 Hz
Luftstrom mit Filter:	92-107 m ³ /h
Schutzgrad:	IP54
Betriebstemperatur:	-20 °C / +65 °C
Service (bei 40 °C):	
Relativer Feuchtigkeitsbereich:	0-95%
Filtrationseffizienz:	Bis 73%



Geräuschpegel:	31-34 dB
Statischer Druck:	32-39 Pa
Strömungsrichtung:	Von außen nach innen
Reversibel:	Ja
Stromanschluss:	Klemmen
Stromverbrauch:	0,12-0,10 A
Energieverbrauch:	19-14 W
Überstromschutz:	Impedanz

Eigenschaften:

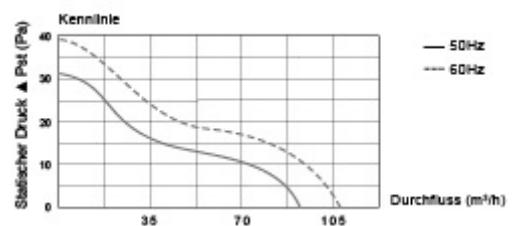
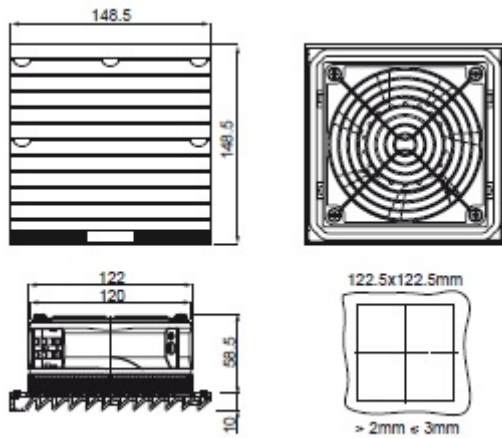
Abmessungen:	148,5x148,5x68,5 mm
Wanddicke des Schaltschranks:	2-3 mm
Ausschnittabmessungen:	124x124 mm
Farbe:	RAL 7035
Material:	ABS. Gitter mit UV-Schutz.
Filtermaterial:	Nylonfasern 150 g/m ³
Lager:	Kugellager
Dichtung:	Selbstklebendes Polyurethan
Gewicht:	0,70 kg
Montage:	Schnellverschluss

TEMPERATURMANAGEMENT

BELÜFTUNG

Filterlüfter IP54 AC (92-107 m³/h)

Referenz:
VF92AC



Kodierung:

EAN: 8431044250175
Zolltarifnummer: 85.38.10.00
ETIM 8.0: EC000320

Auslaufzeit:

Produkt gemäß WEEE-Richtlinie.

Lieferung:

Lieferung in individueller Kartonverpackung.

Zertifizierungen und Normen:

Zertifizierungen: CE, ROHS

