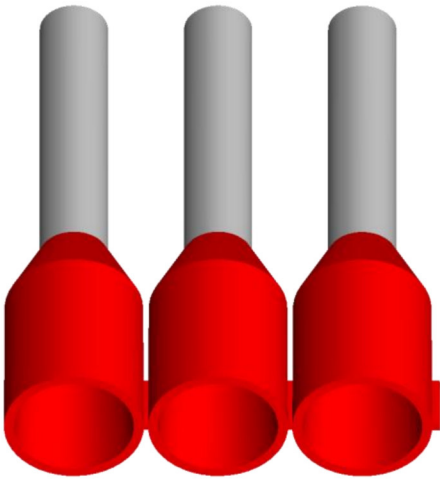


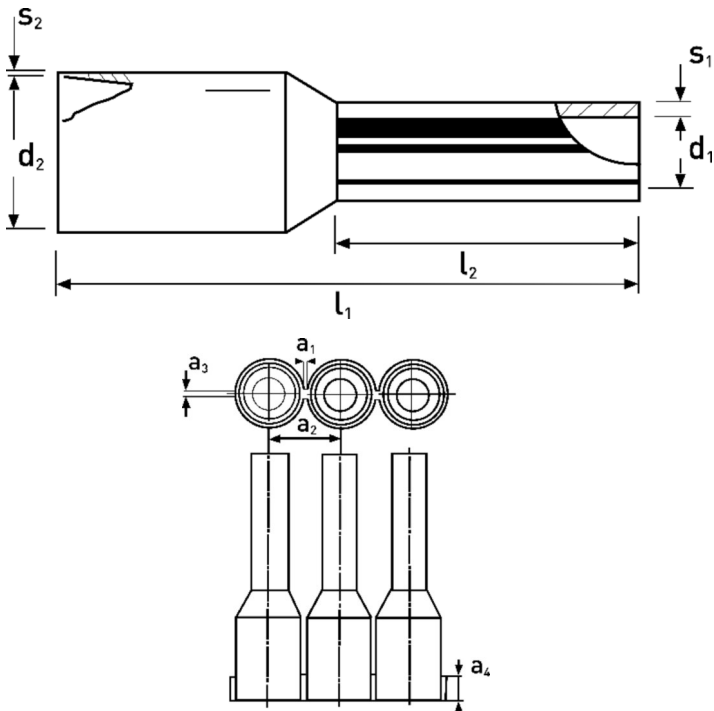
Isolierte AEH Rollenform 1,00mm² - 8mm

Einführtrichter aus Polypropylen, wärmebeständig bis 105°C. Werkstoff: Cu-DHP, Oberfläche galvanisch verzinkt, Mindestschichtdicke 3µm.



Technische Daten

Querschnitt (mm ²)	1,00
Typ	Normal
AWG	18
Farbreihe	DIN / 1
Farbe	Rot



Abmessungen (mm):

d1	1,40
d2	3,00
l1	14,00
l2	8,00
s1	0,15
s2	0,30
a1	0,20
a2	4,20
a3	0,25
a4	1,50