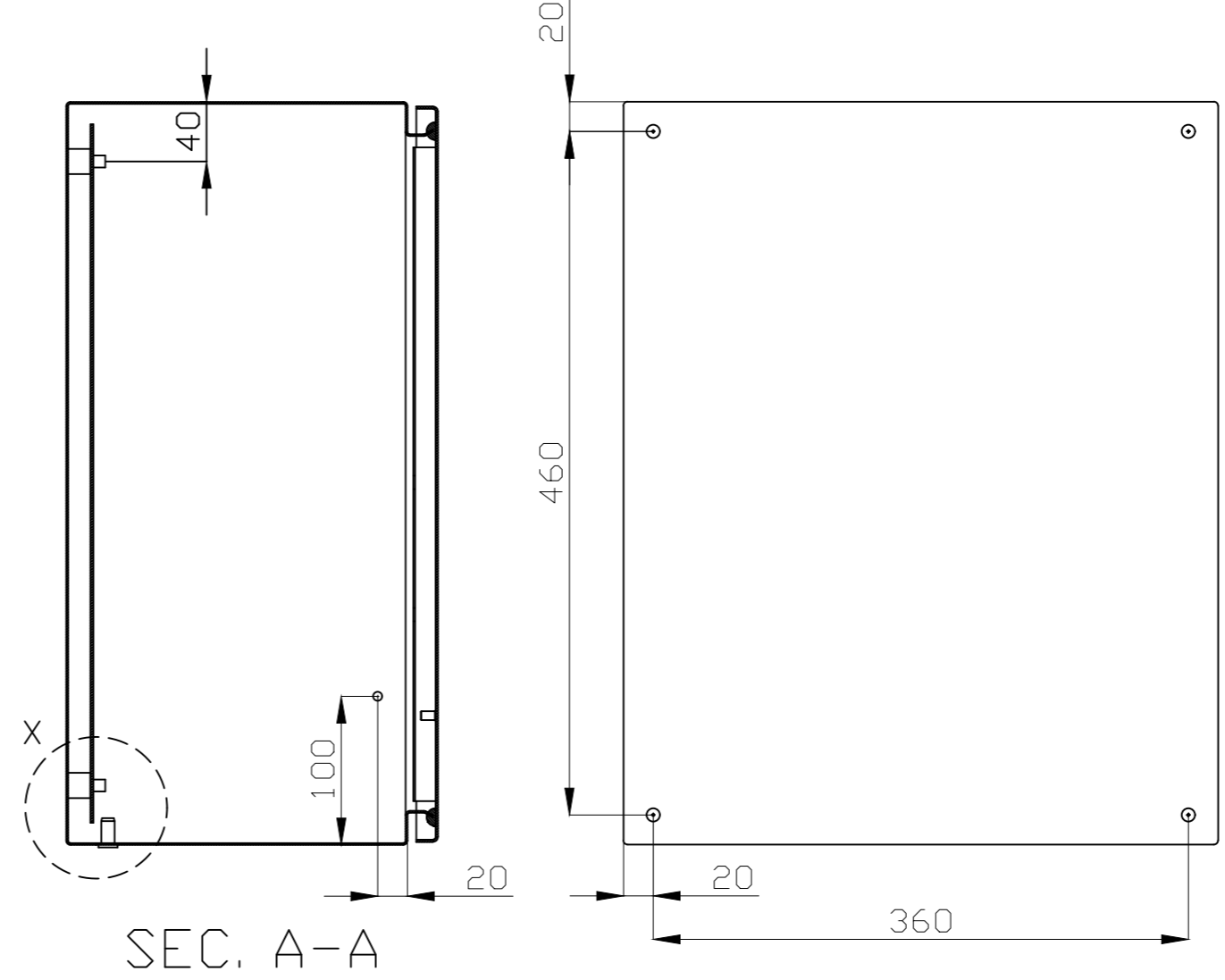
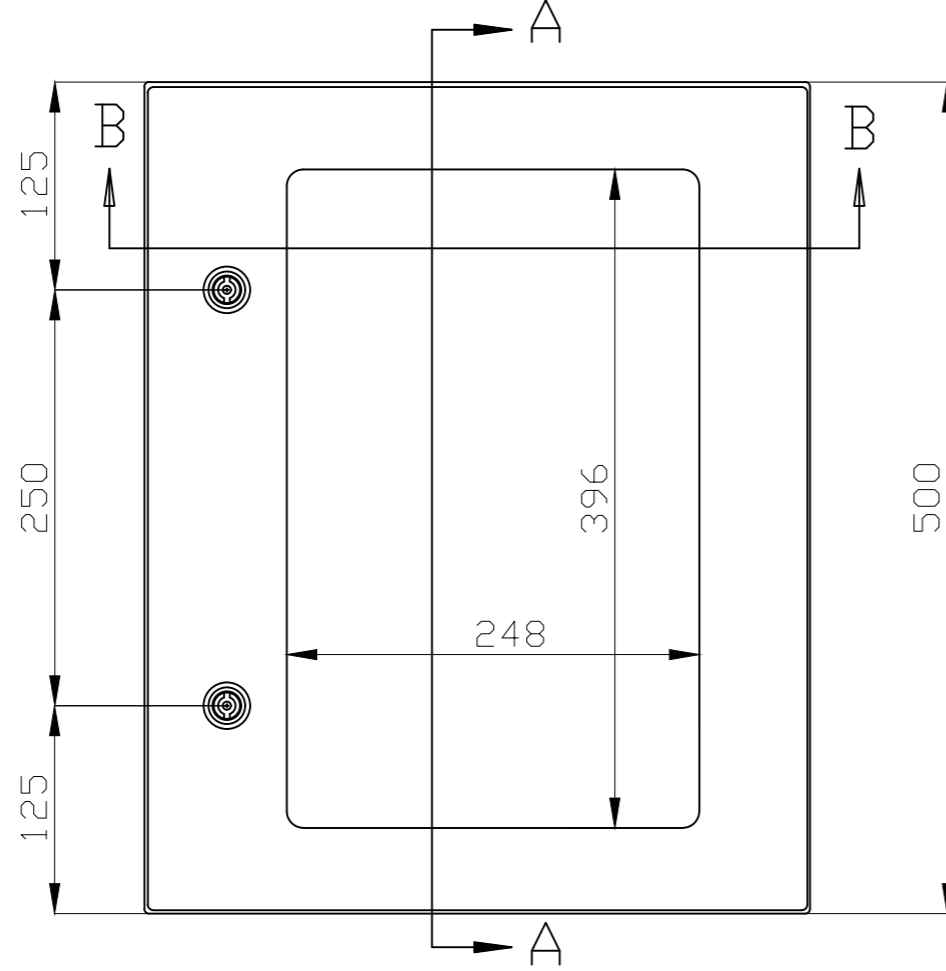
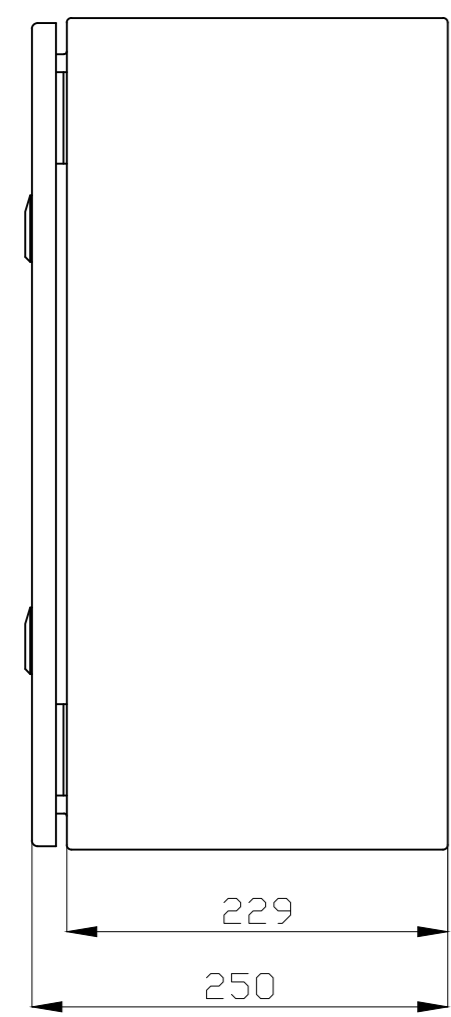
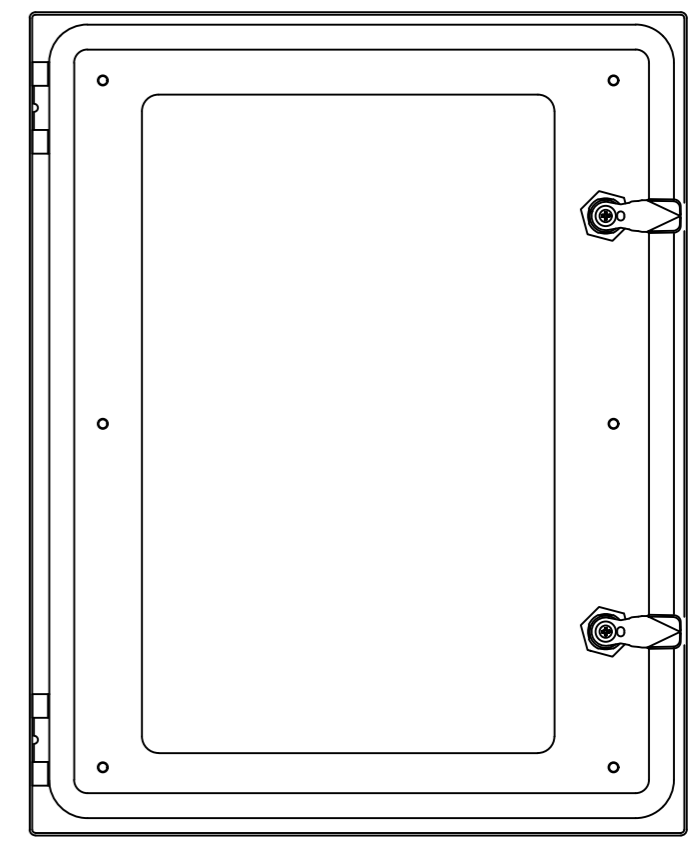
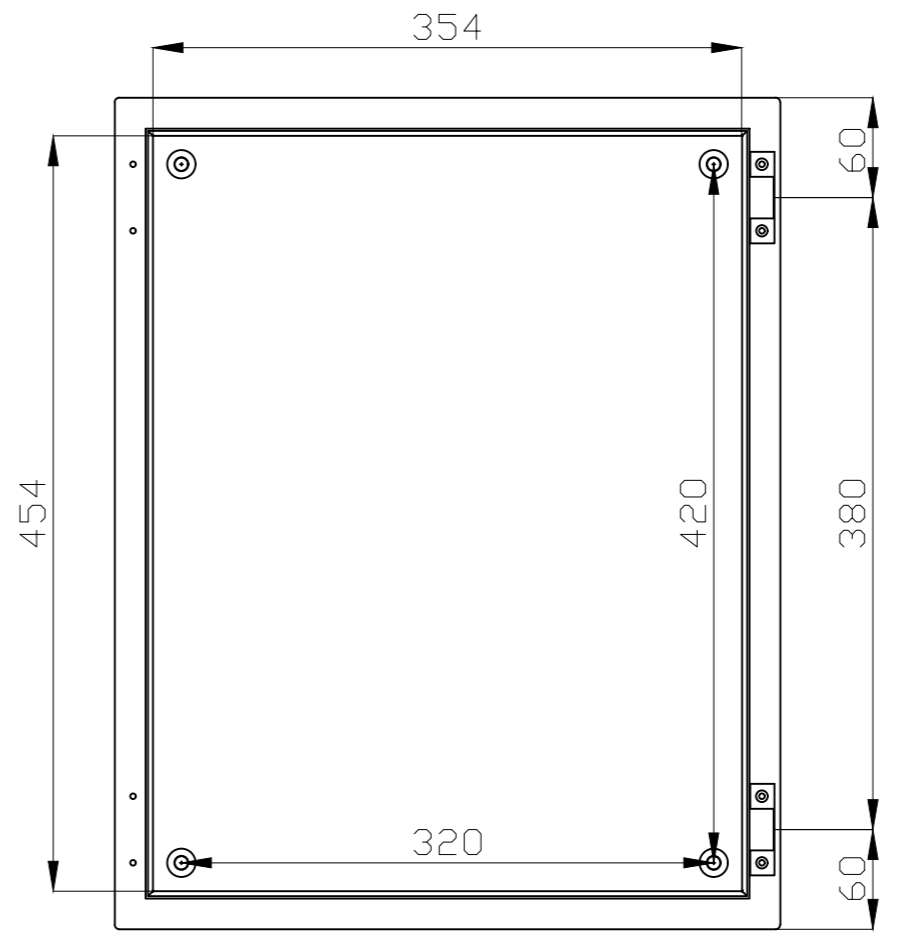
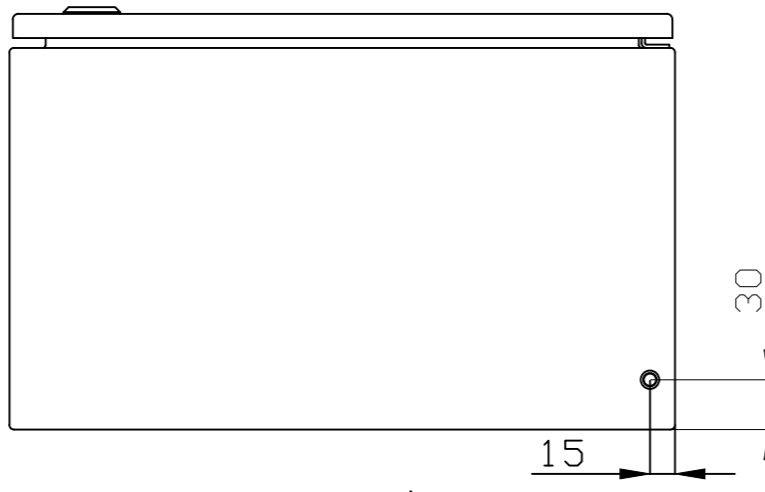
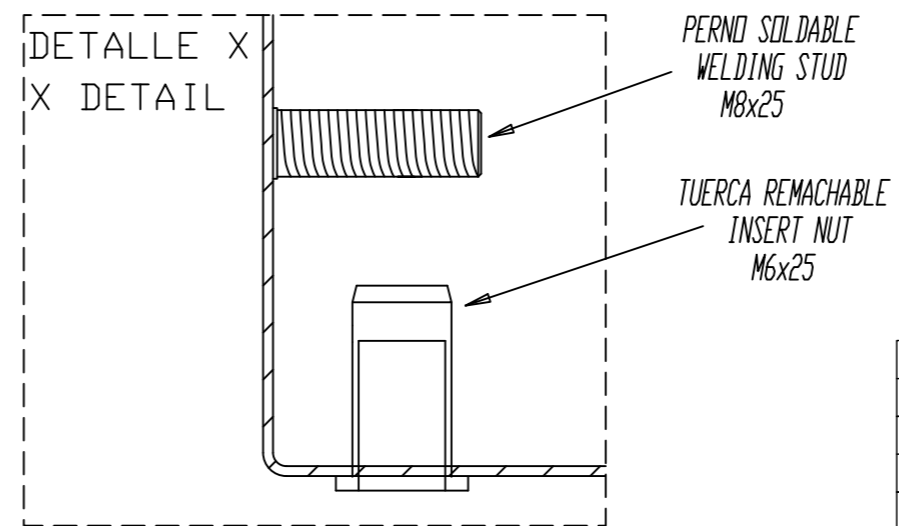
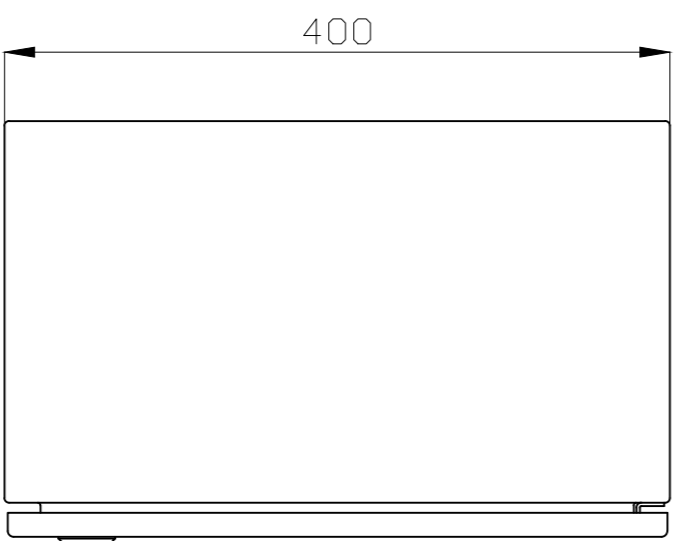
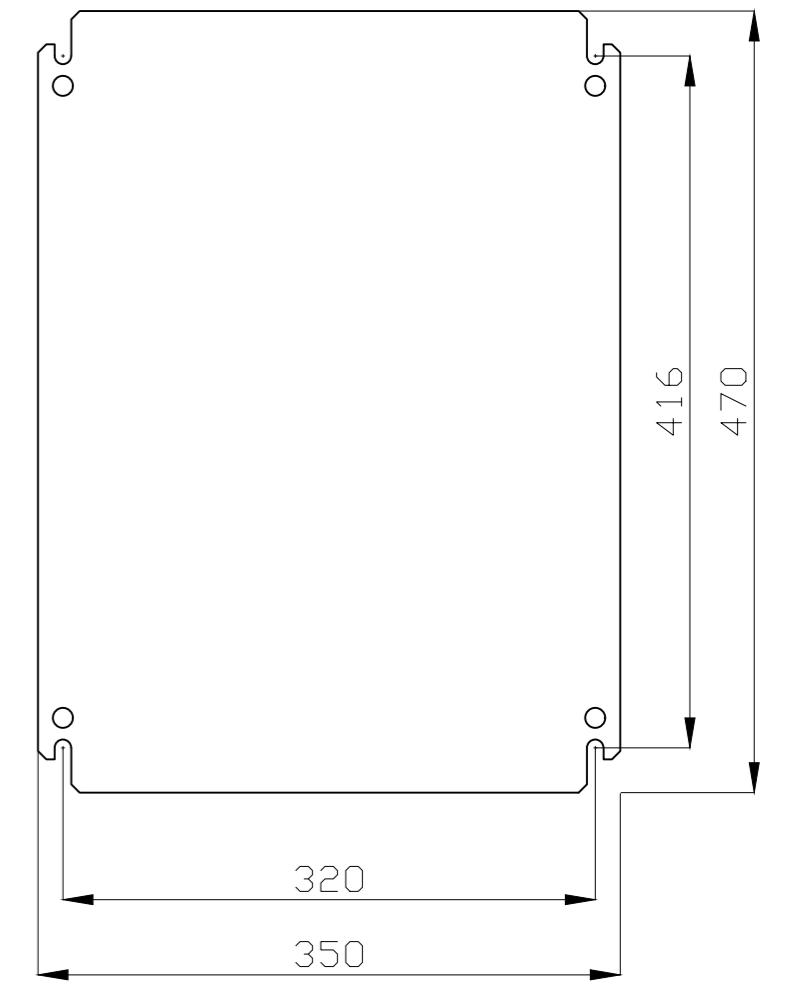


SEC. B-B



SEC. A-A



MODIFICADO MODIFIED					
FIRMA / SIGNATURE DIGITAL	NOMBRE NAME	FECHA DATE	Nº EDIC. MODIF.	DESCRIPCION DEL CAMBIO / CHANGE DESCRIPTION	
APROBADO CHECKED	C.VICENTE	10/04/2018		DESCRIPCION / DESCRIPTION	
DIBUJADO DRAWN	J.P.VERA	10/04/2018		INXT504025 304L 316L	
HOJA 1 DE 1 SHEET 1 OF 1			TOLERANCIAS GENERALES GENERAL TOLERANCES	CODIGO DE PLANO / DRAWING CODE	
TAMANO / ESCALA / SIZE / SCALE			EN 22768-mK	520.06.052	
				EDICION / EDITION Nº 1	