

A

B

C

D

E

F

A

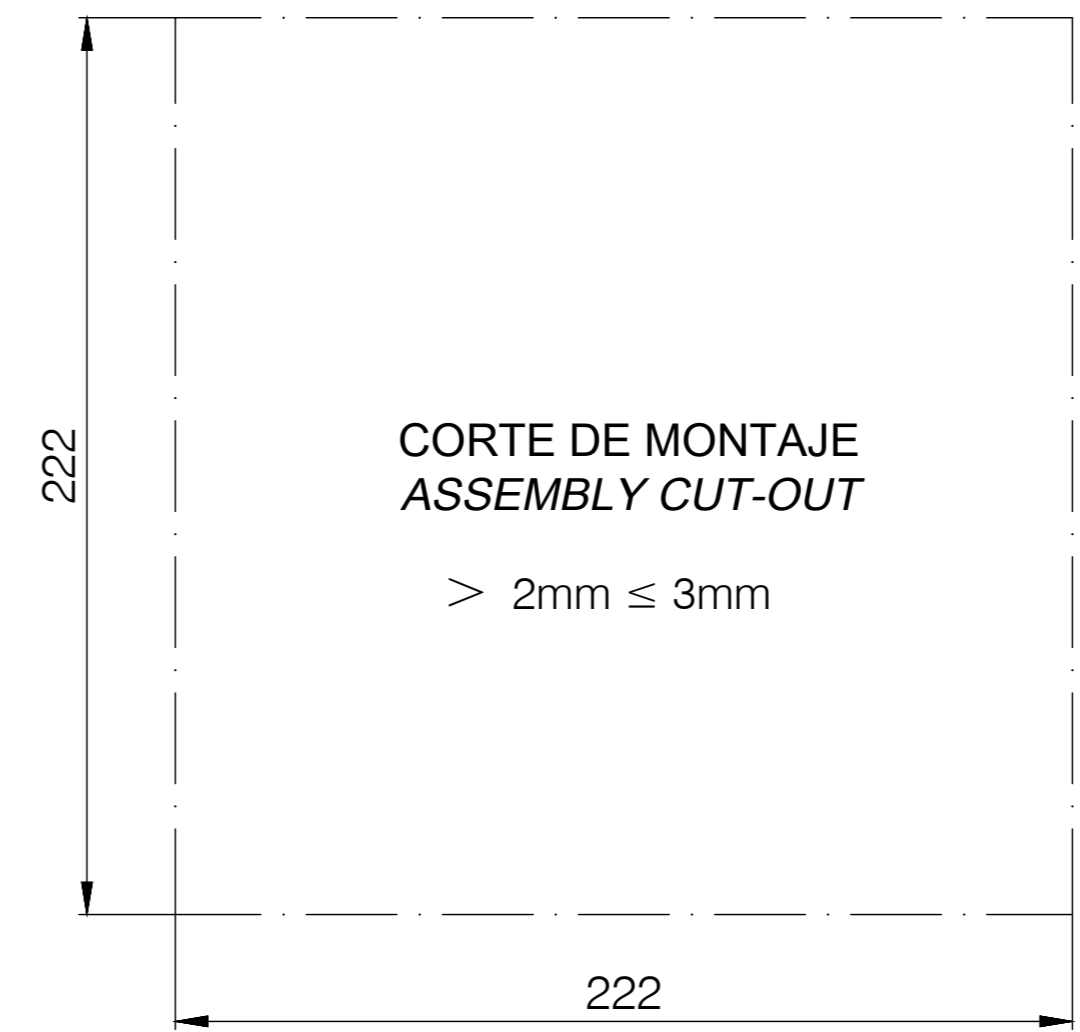
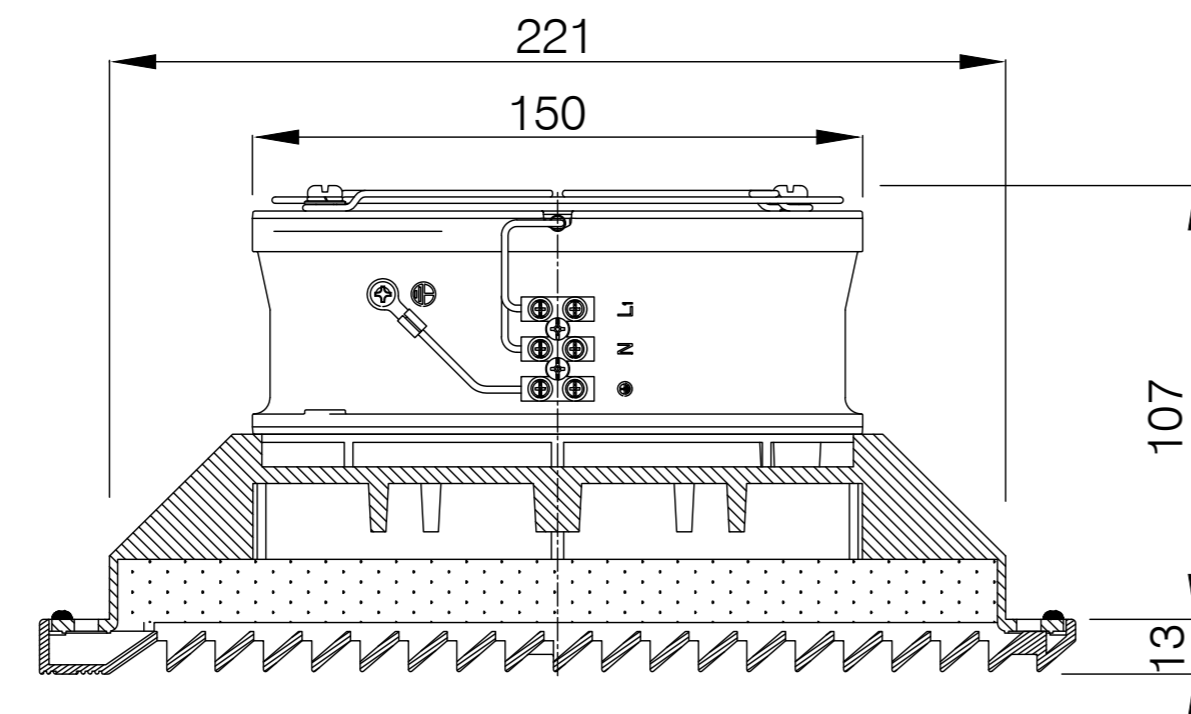
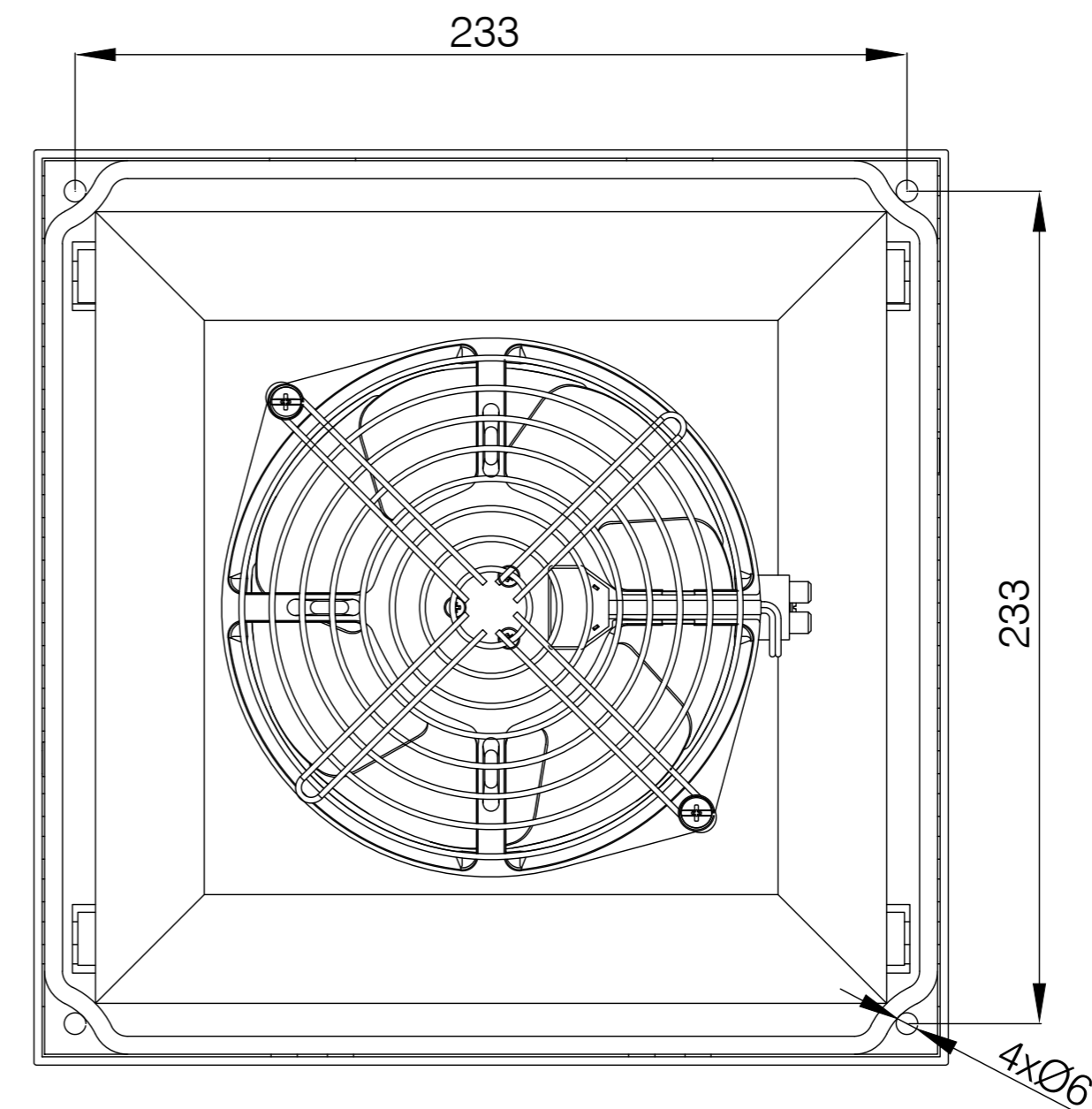
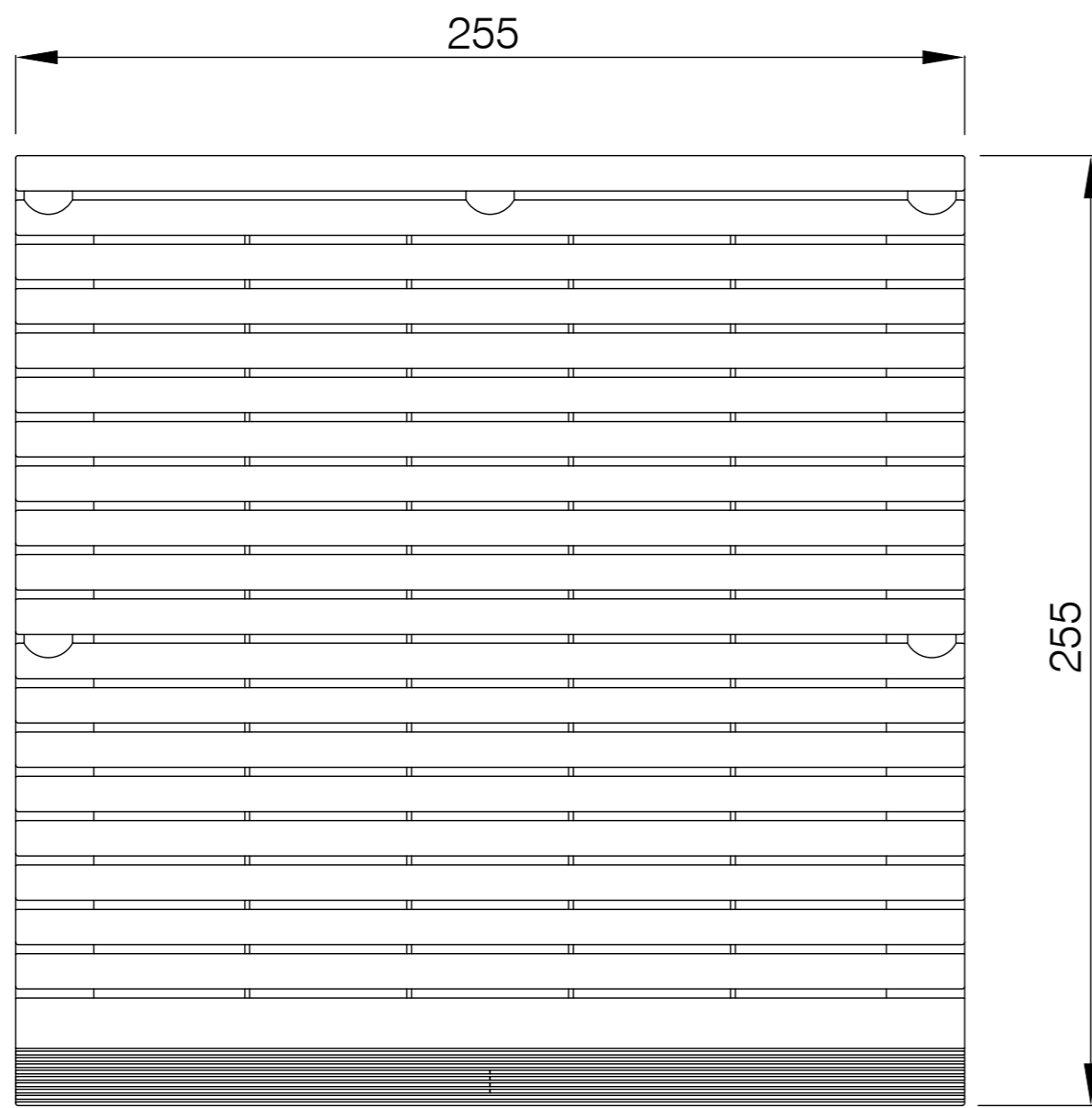
B


C

D

E

F



MODIFICADO MODIFIED					DESCRIPCION DEL CAMBIO / CHANGE DESCRIPTION
FIRMA / SIGNATURE DIGITAL	NOMBRE NAME	FECHA DATE	Nº EDIC. MODIF.		
APROBADO CHECKED	C.VICENTE	13/09/2021		DESCRIPCION / DESCRIPTION	PROYECTO/PROJECT
DIBUJADO DRAWN	C.LÓPEZ	13/09/2021		VF224AC	GESTIÓN TÉRMICA SUSTITUYE/REPLACE
 www.ide.es		HOJA 1 DE 1 / SHEET 1 OF 1	TOLERANCIAS GENERALES / GENERAL TOLERANCES	CODIGO DE PLANO / DRAWING CODE	
		TAMAÑO / ESCALA / SIZE / SCALE	EN 22768-mK	994.06.044	EDICION / EDITION Nº 1