



Anwendungsgebiet: Hauptverteilung  
Verteilungsnetze: TT, TN-S  
Schutzpfade: L-N, N-PE  
IEC/EN-Kategorie: Class I+II+III, Typ 1+2+3  
Technologie: Hybrid  
Leckstromfrei: Ja  
Gehäuseausführung: Steckbar  
Konformität: IEC 61643-11: 2011  
EN 61643-11: 2012+A11:2018

## Technische Daten

**ETITEC GSMF T12 275/25 3+1 (RC)**

**275**

### Elektrische Daten nach IEC

Nennspannung AC (50/60Hz)	$U_o / U_n$	240 V
Höchste Dauerspannung (AC)	(L-N) / (N-PE) $U_c$	275 V / 305 V
Nennableitstoßstrom (8/20 $\mu$ s)	(L-N) / (N-PE) $I_n$	25 kA / 100 kA
Maximaler Ableitstoßstrom (8/20 $\mu$ s)	(L-N) / (N-PE) $I_{max}$	65 kA / 130 kA
Blitzstoßstrom (10/350 $\mu$ s)	(L-N) / (N-PE) $I_{imp}$	25 kA / 100 kA
Spezifische Energie	(L-N) / (N-PE) W/R	156,2 kJ/ $\Omega$ / 2500 kJ/ $\Omega$
Ladung	(L-N) / (N-PE) Q	12,5 As / 50 As
Leerlaufspannung kombinierter Stoß (1.2/50 $\mu$ s)	$U_{oc}$	6 kV
Kurzschlußstrom kombinierter Stoß (8/20 $\mu$ s)	$I_{cw}$	3 kA
Schutzpegel	(L-N) / (N-PE) $U_p$	2100 V / 1500 V
Schutzpegel nur für Typ 3	(L-N) / (N-PE) $U_p$	1500 V / 1500 V
Ansprechzeit	(L-N) / (N-PE) $t_A$	< 100 ns / < 100 ns
Überstromschutz (max)		Nicht benötigt
Kurzschlussfestigkeit (AC)	$I_{SCCR}$	75 kA
Folgestromlöschvermögen (AC)	(L-N) / (N-PE) $I_{fi}$	100 kA
TOV-Festigkeit 120min	(L-N) $U_T$	442 V
TOV-Festigkeit 200ms	(N-PE) $U_T$	1200 V
Anzahl der Ports		1

### Zusätzliche elektrische Parameter - Standardmäßig (Tests nur im Raycap-Testlabor durchgeführt)

Restspannung bei 5kA (8/20 $\mu$ s)	(L-N) / (N-PE) $U_{res}$	1200 V / 305 V
Überstromschutz (min)		Nicht benötigt

### Zusätzliche elektrische Parameter - Erweitert (Zusätzlich von VDE getestet)

Kurzschlussfestigkeit (AC)	$I_{SCCR}$	100 kA
Überstromschutz (min)		Nicht benötigt

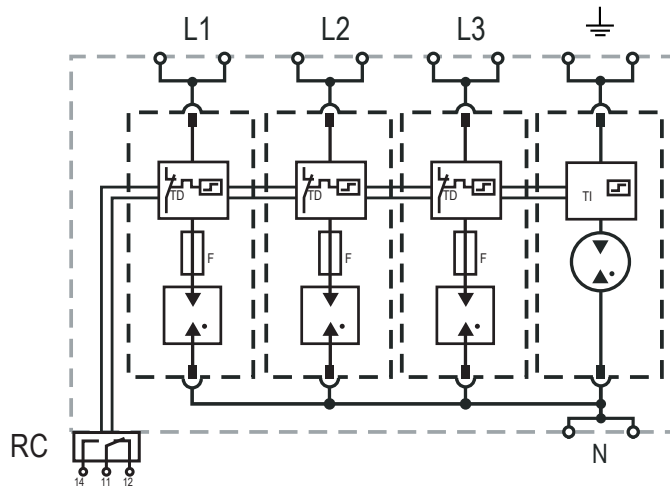
### Mechanisch & Umgebungsbedingungen

Betriebstemperaturbereich	$T_a$	-40 °C bis +85 °C [-40 °F bis +185 °F]
Zulässige Luftfeuchtigkeit	RH	5%...95%
Verschmutzungsgrad		2
Einsatzhöhe über NN (max)		2000 m [6562 ft]
Anzugsdrehmoment	$M_{max}$	4,5 Nm [40 lbf-in]
Leiterquerschnitt (max)		35 mm <sup>2</sup> (starr, mehrdrähtig) / 25 mm <sup>2</sup> (feindrähtig) 2 AWG (starr, mehrdrähtig) / 4 AWG (feindrähtig)
Montageart		35 mm DIN Rail, EN 60715
Schutzart		IP 20 (integriert)
Gehäusematerial		Thermoplast: Brennbarkeitsklasse UL 94 V-0
Schutz gegen thermische Überlastung		Ja
Funktions-/Defektanzeige		Meldeanzeige grün / nicht grün
Fernmeldekontakte (RC)		Optional
RC-Schaltleistung		AC: 250V/1A, 125V/1A; DC: 48V/0,5A, 24V/0,5A, 12V/0,5A
RC-Leiterquerschnitt (max)		1,5 mm <sup>2</sup> (starr) / 16 AWG (starr)

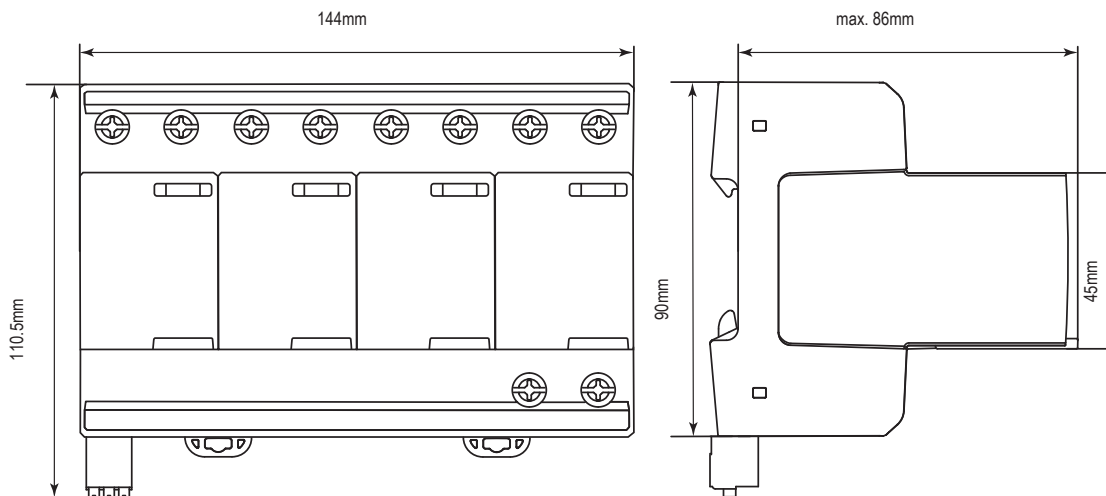
## Interne Konfiguration

### Zeichenerklärung

- L Außenleiter-Anschluss
- N Neutralleiter-Anschluss
- ⏏ PE-Leiteranschluss
- RC Fernmeldekontakt-Anschluss (optional)
- TD Thermischer Trennschalter
- TI Thermische Anzeige
- F Integrierte, überspannungstragfähige Sicherung



## Abmessungen & Verpackung



Die Informationen in diesem Dokument sind freibleibend.