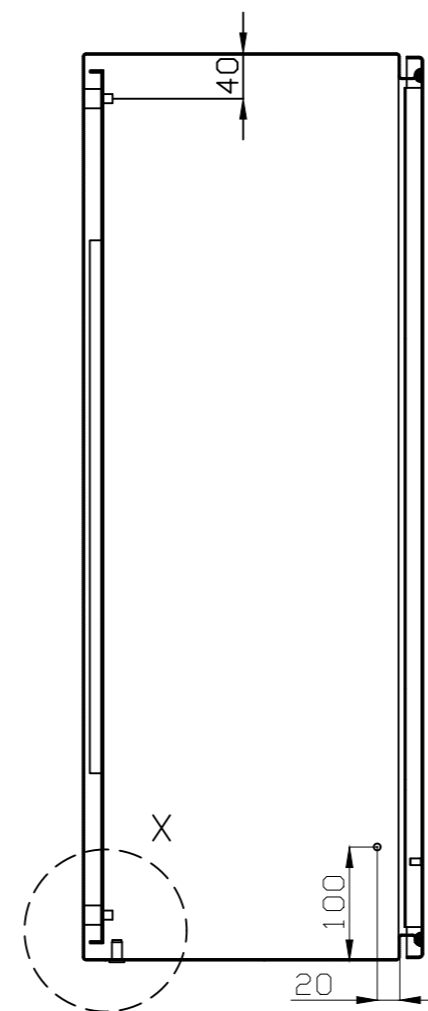
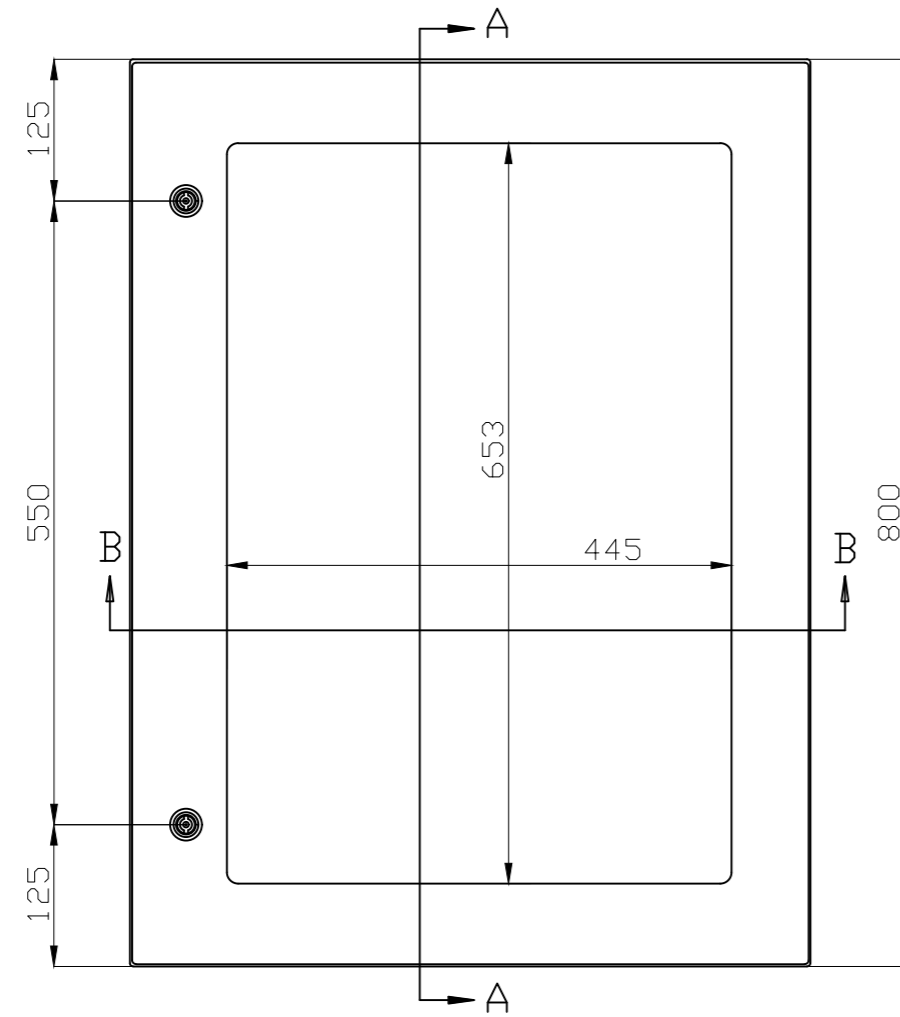
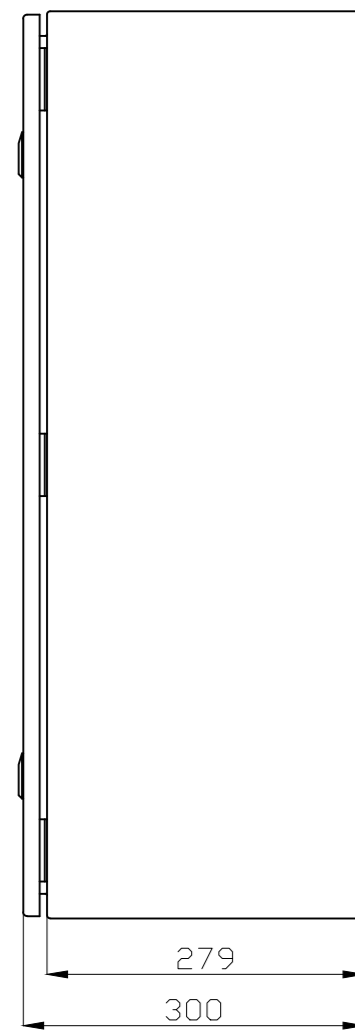
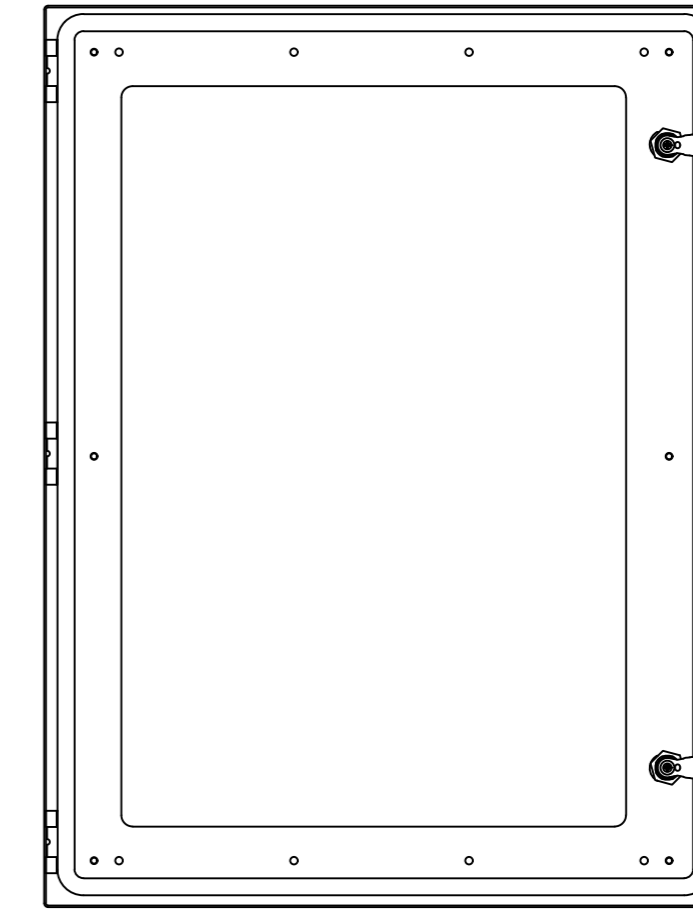
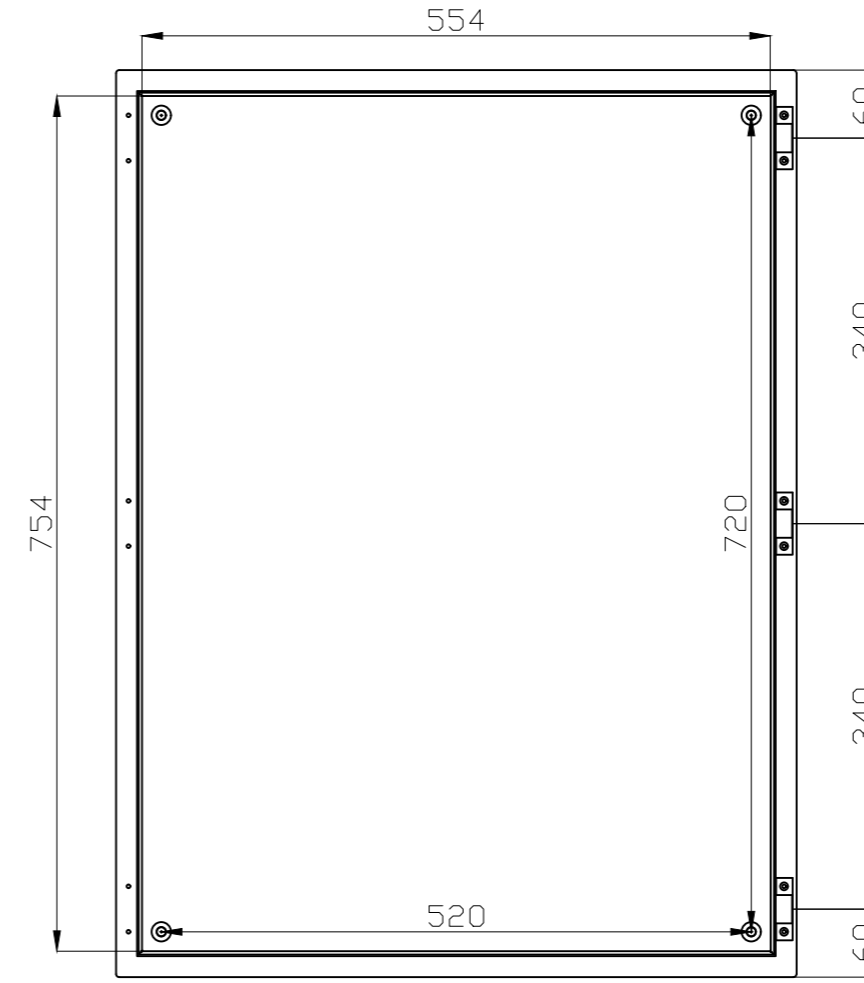
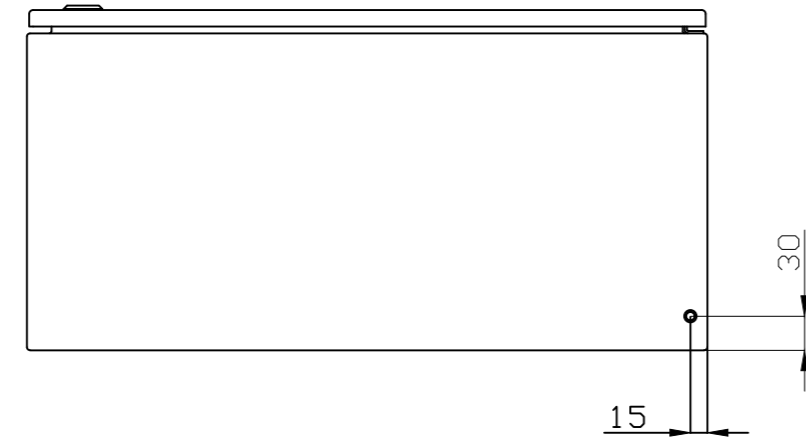
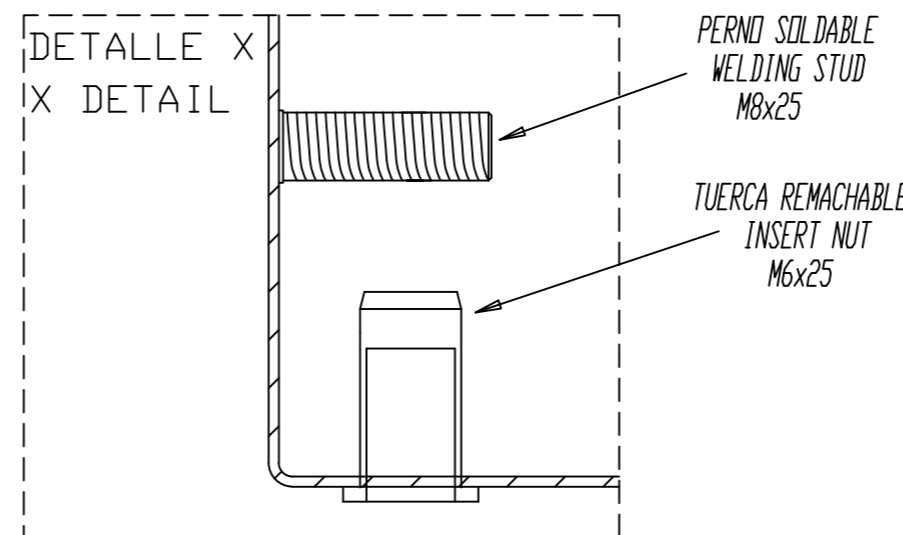
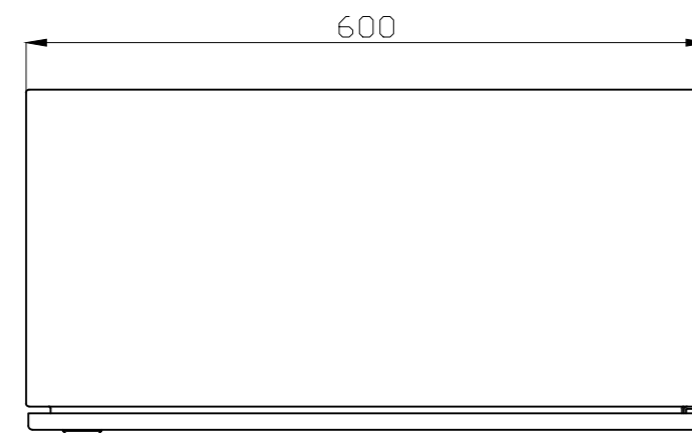
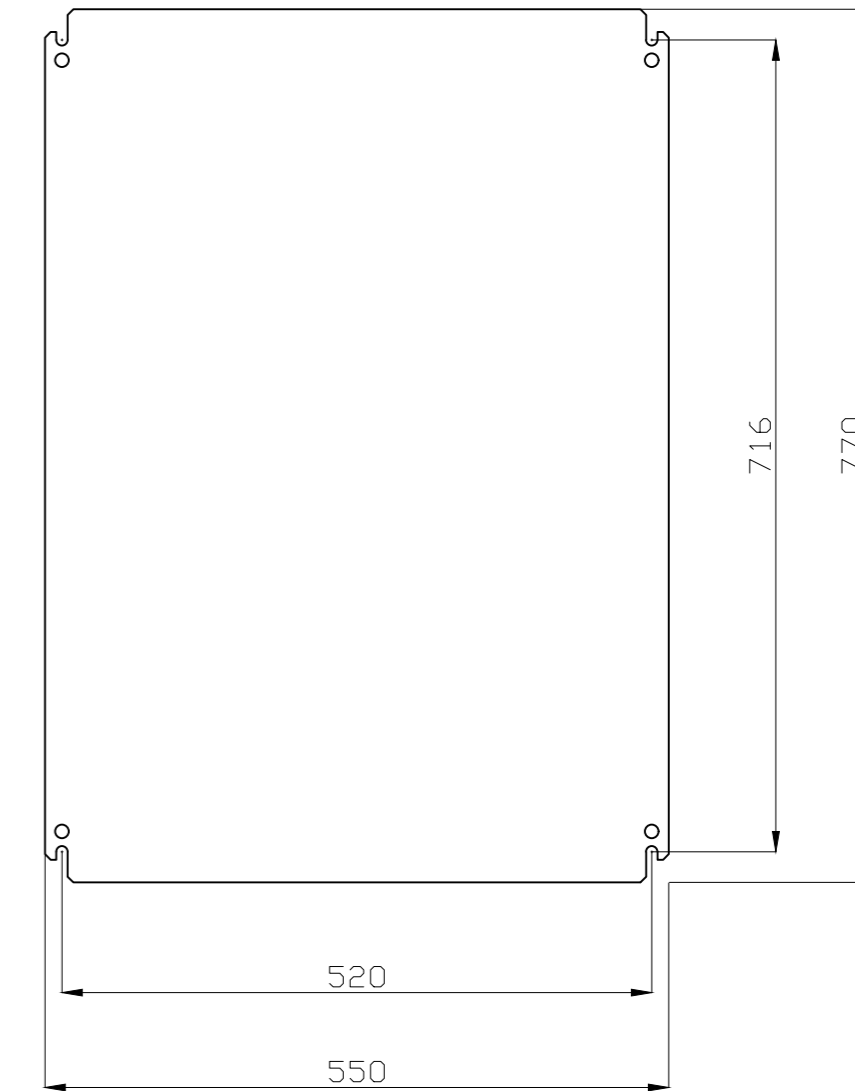
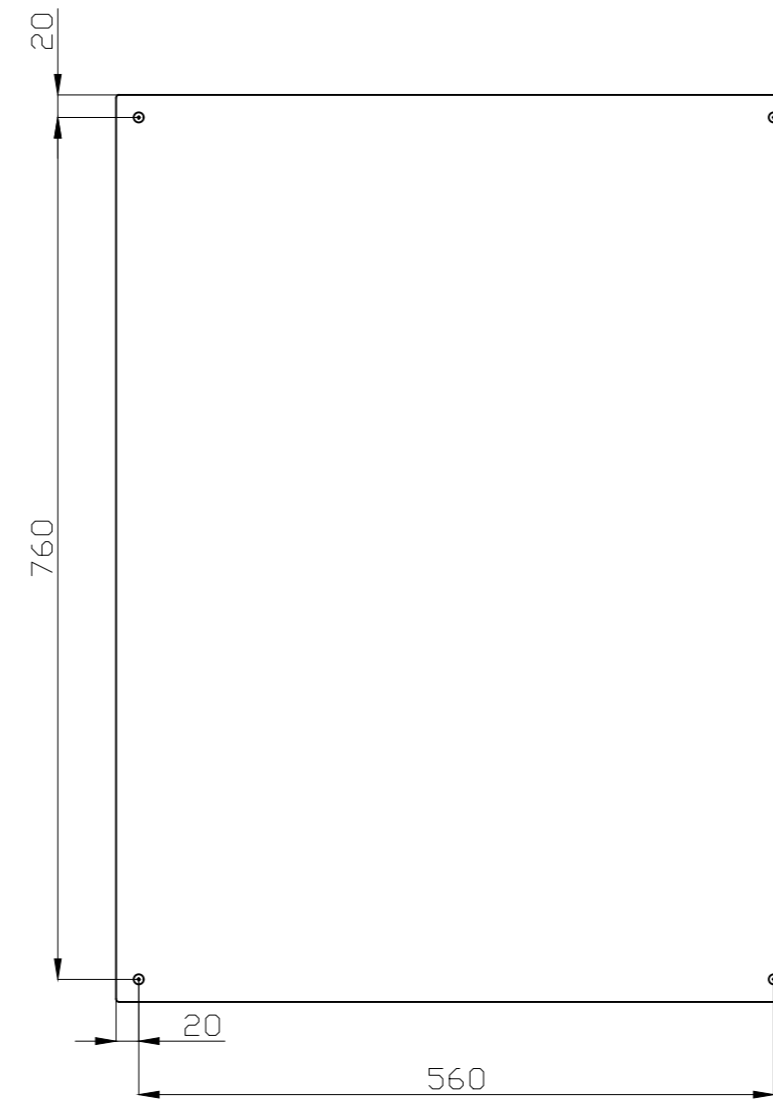


SEC. B-B



SEC. A-A



MODIFICADO MODIFIED					DESCRIPCION DEL CAMBIO/ CHANGE DESCRIPTION	
FRIMA / SIGNATURE DIGITAL	NOMBRE NAME	FECHA DATE	Nº EDIC. MODIF.			PROYECTO/PROJECT
APROBADO CHECKED	C.VICENTE	10/04/2018			DESCRIPCION / DESCRIPTION	ARGENTA INOX
DIBUJADO DRAWN	J.P.VERA	10/04/2018			INXT806030 304L 316L	SUSTITUYE/REPLACE
					CODIGO DE PLANO / DRAWING CODE	
					EN 22768-mK	EDICION / EDITION Nº 1
					520.06.057	